

BUCK 电路的 PWM 调压与模拟调压方案

引言

在电压变换时，我们常常会用到调压，其中以 PWM 或模拟调压应用最广泛，本文给出一种简单可行的 FB 点调压方式。

原理图

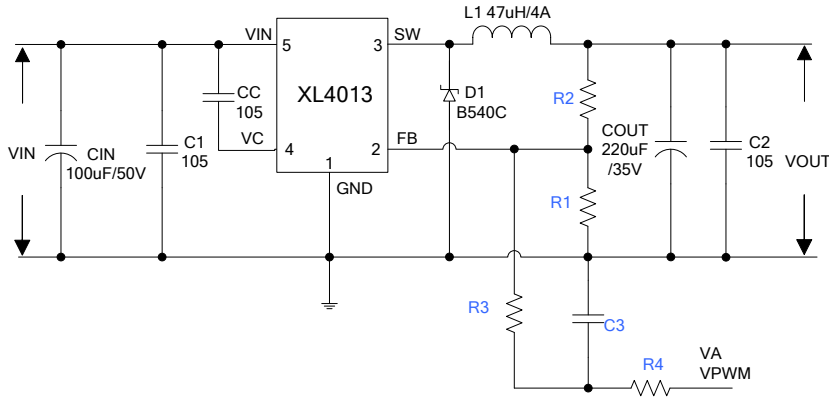


图 1.调压原理图

图 1 中，以 XL4013 为例简要说明，蓝色标号部分 (R1~R4, C3) 为 PWM 调压电路，其中 R1、R2 为通常的分压电阻。VA 为模拟调压信号，VPWM 为 PWM 调压信号，当调压信号为模拟信号时，C3 电容可以省略。

原理说明

芯片正常工作时，FB 点电压平均值为稳定值，此电压由两部分提供，其一是 VOUT，其二是 VA/VPWM (为方便，以下只写成 VA)。那么，可以将 VOUT 与 VA 看作两个独立电压源，利用叠加定理，可以列出下面的式子。

$$\frac{VA \cdot \frac{R1 \cdot R2}{R1 + R2}}{R3 + R4 + \frac{R1 \cdot R2}{R1 + R2}} + \frac{VOUT \cdot \frac{(R3 + R4) \cdot R1}{R1 + R3 + R4}}{R2 + \frac{(R3 + R4) \cdot R1}{R1 + R3 + R4}} = VFB$$

加号左边为 VA 单独作用时 FB 点的电压，加号右边为 VOUT 单独作用时 FB 点的电压，可解得：

$$VOUT = -a \cdot VA + b$$

其中：

$$a = \frac{R2}{R3 + R4}, b = \frac{VFB \cdot (R1 \cdot R2 + (R1 + R2) \cdot (R3 + R4))}{R1 \cdot (R3 + R4)}$$

式子中 R1~R4, VFB 均为定值且大于 0，故 a 与 b 均为大于 0 的定值，VOUT 是 VA 的一次函数，函数图像如下：

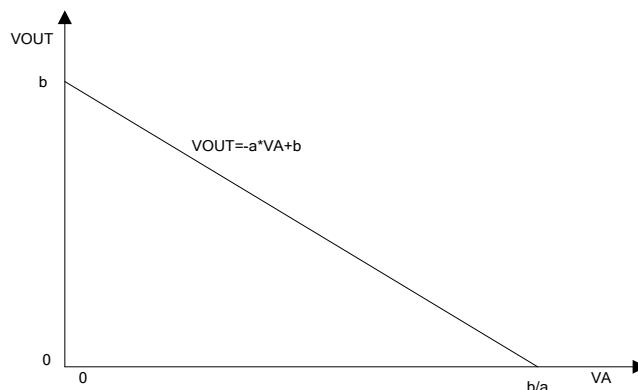


图 2.理论上输出电压与 VA 的关系

设计步骤

例：VIN=24V，我们需要 VA 在 0~5V 之间，输出 0~15V 可调，其中 VFB=1.25V。计算原理图中各元器件参数

- 步骤 1: 选定 R2 的值, R2 的值通常可以在 10K~100K 之间选择, 此处选择 20K。
- 步骤 2: 计算 R3, R4 的值。

当 VA=0 时, 输出最高电压 15V, 故有:

$$\frac{VFB \cdot (R1 \cdot R2 + (R1 + R2) \cdot (R3 + R4))}{R1 \cdot (R3 + R4)} = VOMAX = 15V$$

当 VA=VAMAX=5V 时, VOUT=0V, 故有:

$$\frac{VFB \cdot (R1 \cdot R2 + (R1 + R2) \cdot (R3 + R4))}{R1 \cdot (R3 + R4)} = \frac{R2}{R3 + R4} \cdot VAMAX$$

上两式联立可得:

$$\frac{R2}{R3 + R4} \cdot VAMAX = VOMAX = 15V$$

解得:

$$R3 + R4 = \frac{R2 \cdot VMAX}{VOMAX} = \frac{20 \cdot 5}{15} = 6.67K\Omega$$

可选 R3=R4=3.3KΩ。

- 步骤 3: 计算 R1 的值。将 R3, R4 代回步骤 2 的式子中, 可得 R1=2.5KΩ。

实验验证

按上方计算的参数, 给 VA 加 0~5V 电压与 0~100 占空比的电 PWM 信号 (高电平 5V, 低电平 0V, 频率 10KHz), 使用 XL4013 (VFB=1.25V) 进行验证:

原理图:

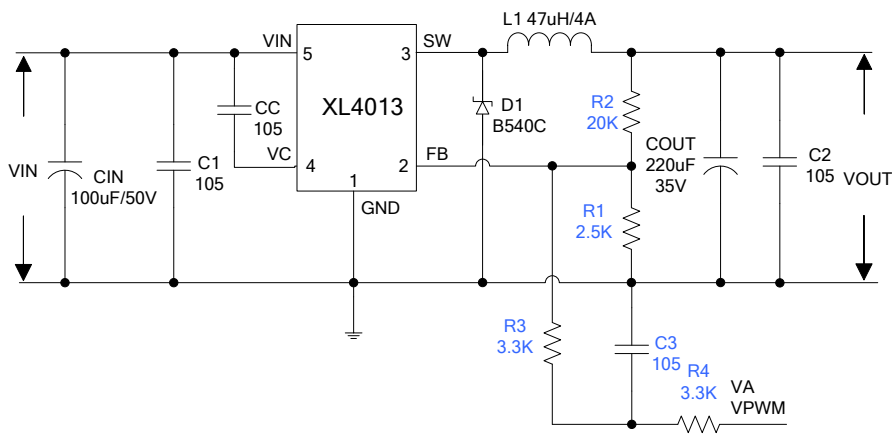


图 3.测试用原理图

测试结果:

模拟调压:

VA(V)	0	0.2	0.4	0.6	0.8	1	1.2	1.4	1.6	1.8	2	2.2	2.4
VOUT(V)	15.05	14.44	13.83	13.24	12.64	12.02	11.42	10.83	10.23	9.61	9.01	8.42	7.82
VA(V)	2.6	2.8	3	3.2	3.4	3.6	3.8	4	4.2	4.4	4.6	4.8	5
VOUT(V)	7.23	6.6	6.01	5.41	4.8	4.2	3.6	3.01	2.41	1.81	1.19	0.6	0

PWM 调压:

占空比	0	0.04	0.08	0.12	0.16	0.2	0.24	0.28	0.32	0.36	0.4	0.44	0.48
VOUT(V)	15	14.4	13.8	13.2	12.61	12.01	11.41	10.8	10.21	9.61	9	8.4	7.78
占空比	0.52	0.56	0.6	0.64	0.68	0.72	0.76	0.8	0.84	0.88	0.92	0.96	1
VOUT(V)	7.16	6.54	5.93	5.32	4.72	4.12	3.52	2.93	2.34	1.75	1.17	0.58	0.04

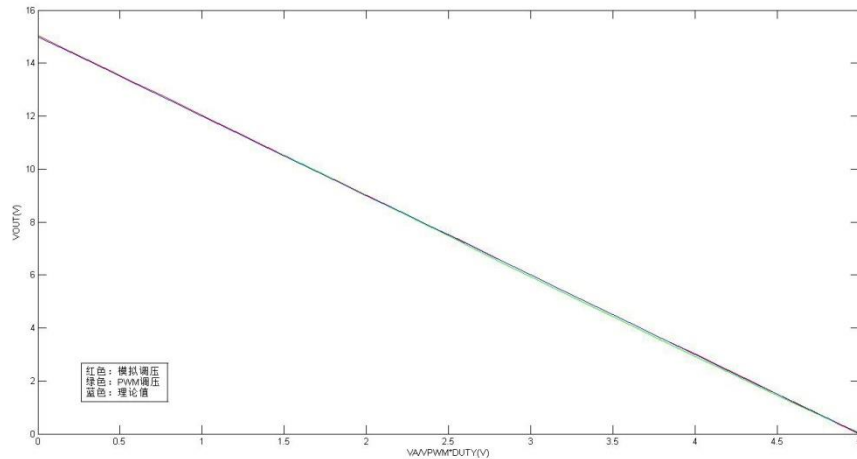


图 4.实测与理论 V_{OUT} 的对比

图中红色为模拟调压，绿色为 PWM 调压，蓝色为理论值。从图中可以看出，无论是模拟调压还是 PWM 调压，都与理论值符合的很好。

优缺点

- 优点：简单可靠，成本低，线性度十分好。
- 缺点：计算较为复杂；PWM 调压时，对单片机的驱动能力有一定要求；VA 端悬空时（通常不会悬空），输出电压既不是最大值，也不是最小值。

注意事项

- R3, R4 尽可能选的相近一些，这样在 PWM 调压时，可以有更好的滤波，同时 R3+R4 不宜过小，过小会增加单片机驱动的难度，同时不利于滤波。
- PWM 调压时，频率尽可能在 1KHz 以上，可以保证较好线性度。
- R1~R4 电阻均要保证至少 1%的精度。
- 受芯片 FB 精度的影响，有一定的离散性。离散情况见下图（红色为标准 VFB，绿色为上偏 2%的 VFB，蓝色为下偏 2%的 VFB）：

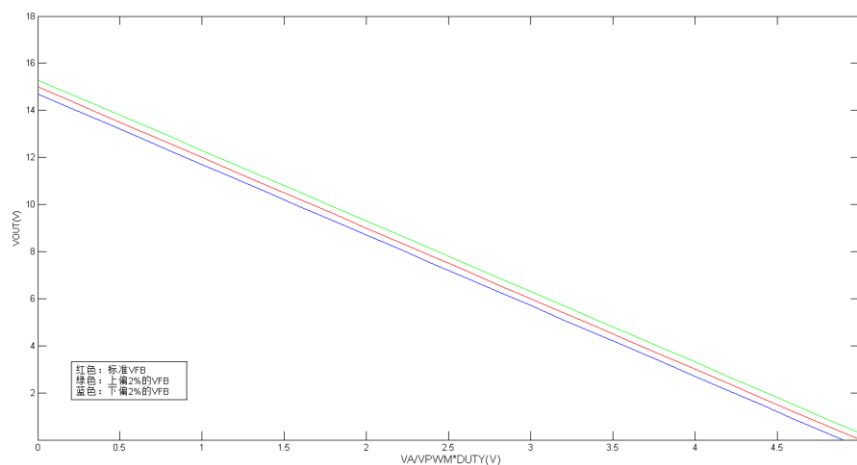


图 5.VFB 的离散性对输出的影响。

常见问题

- PWM 信号需要反向。
- PWM 信号驱动能力不足。

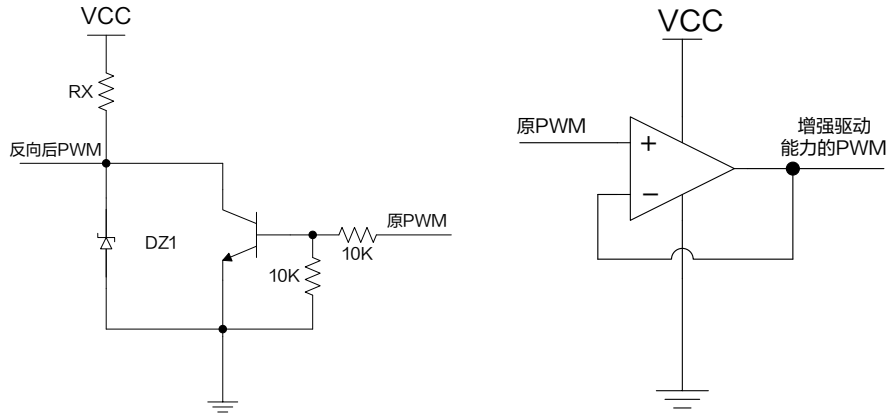


图 6.反向电路与增强驱动能力（电压跟随器）电路

相关参数表（基准电低 1.25V，5V PWM 信号，输出电压最低电压为 0V）

VOMAX(V)	R1	R2	R3	R4
3.3	20.41≈47//36	20	15.3≈36//27	15
4.2	13.16≈33//22	20	11.81≈56//15	12
5	10	20	10	10
8.4	4.95≈11//9.1	20	5.7≈11//12	6.2
10	4≈11//6.2	20	4.9≈12//8.2	5.1
12	3.23≈6.8//6.2	20	4.03≈10//6.8	4.3
15	2.5≈6.8//3.9	20	3.37≈6.8//6.8	3.3
19	1.92≈4.7//3.3	20	2.86≈7.5//4.7	2.4
20	1.82≈4.7//3.0	20	2.5≈6.8//3.9	2.5≈6.8//3.9
24	3.51≈8.2//6.2	47	4.69≈11//8.2	5.1