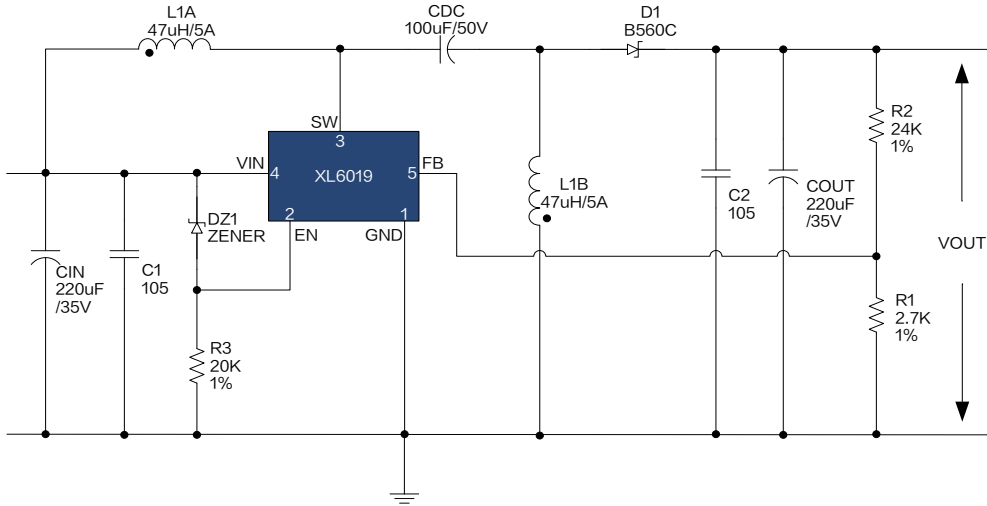


XL6019SEPIC 恒压方案简介

本文介绍 XL6019SEPIC 恒压方案，此方案可以自动实现升降压功能，具有优秀的线性调整率与负载调整率，同时具有输出功率大(12V/24V 输入，稳定输出 12V/1.5A)等特点。

方案简介

XL6019SEPIC 升降压恒压方案原理图



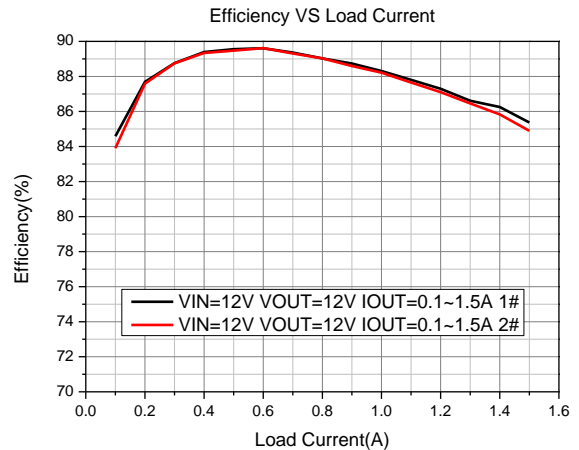
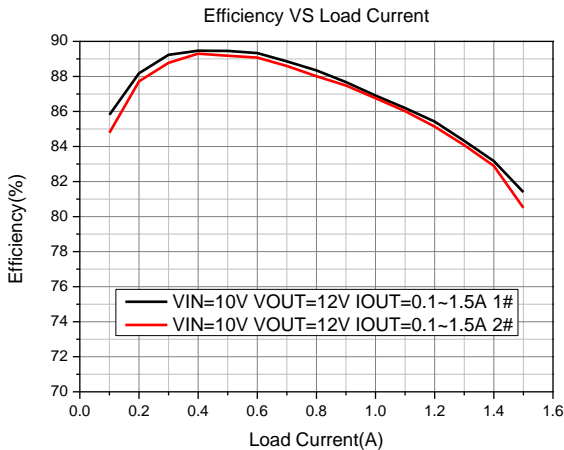
备注:

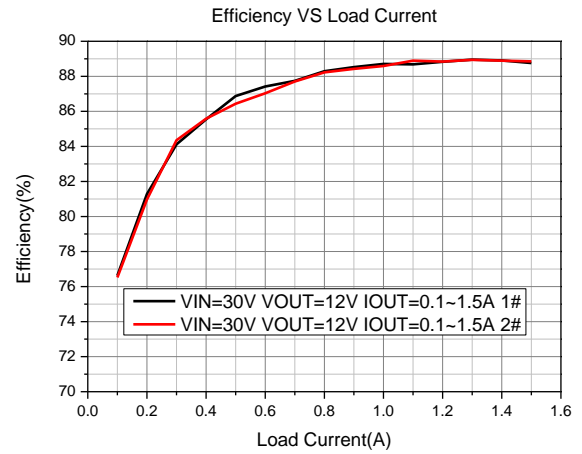
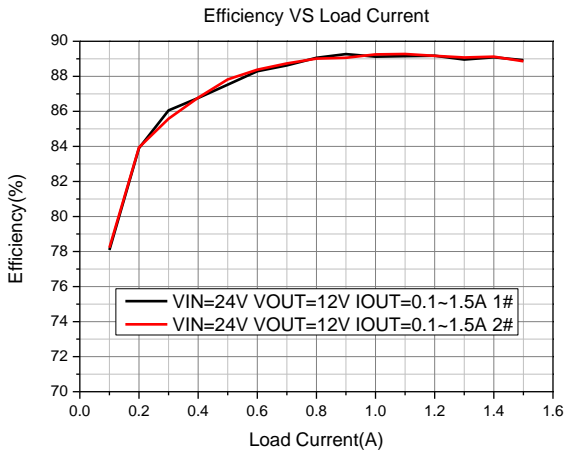
1. DZ1 与 R3 用于欠压保护，可减少上电瞬间浪涌电流，提高稳定性，DZ1 稳压管电压 $V_{DZ1}=0.8 \cdot V_{IN}$;
2. 输入与输出电压之和小于于芯片最大耐压，即输入与输出电压之和小于于 60V;
3. 肖特基额定耐压大于输入与输出电压之和，且至少留有 30%的余量。
4. 输出电压计算公式: $V_{OUT}=1.25 \cdot (1+R2/R1)$

XL6019SEPIC 参考数据

1. 输出功率及效率

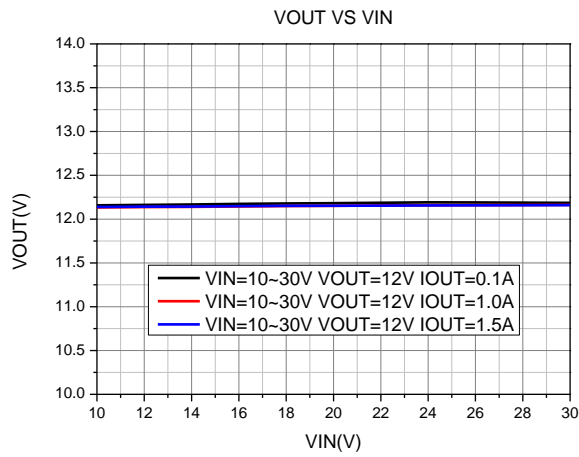
测试条件: 输入电压 10V/12V/24V/30V，输出电压 12V，输出电流 0.1~1.5A。





2.线性调整率

测试条件：输入电压 10~30V，输出电压 12V，电流 0.1A，1.0A，1.5A。



3.负载调整率

测试条件：输入电压 10V/12V/24V/30V，输出电压 12V，输出电流 0.1~1.5A。

