

LED 调光方案简介

引言

LED 照明较其他照明产品具有绿色、节能、环保、长寿命等优点，随着整体成本降低，LED 照明开始广泛使用在商业、家庭等领域。而智能型 LED 照明独有的特点适用于不同的应用场合和需求，如远程控制、定时开关、调光、调色等。调光又有多种的方法，而原理又各有不同，下面我们以 XL3001 为例，对常见的调光方式讨论其优缺点以及注意事项。以下测试条件无特殊说明，均以 VIN=12V，输出接 2 串 2 并 1W 白光 LED，输出电流最大值设置为 618mA。

PWM 调光

二极管方式

使用 1N4148 二极管调光原理图见图 1。当 PWM DIMMING 处给高电平，CS 引脚电压高于正常工作的基准值，XL3001 被关断；当 PWM DIMMING 处给低电平，由于 1N4148 的隔离，CS 引脚不受影响，芯片正常工作。

优点：外围器件简单，3.3V 与 5V 的 PWM 信号调光效果一样。

缺点：不支持高频调光，线性度较差，调光时通过手机或相机可看到频闪（通常人眼不可见）。

注意事项：调光频率不要超过 500Hz，大占空比（小输出电流）部分可适当屏蔽。

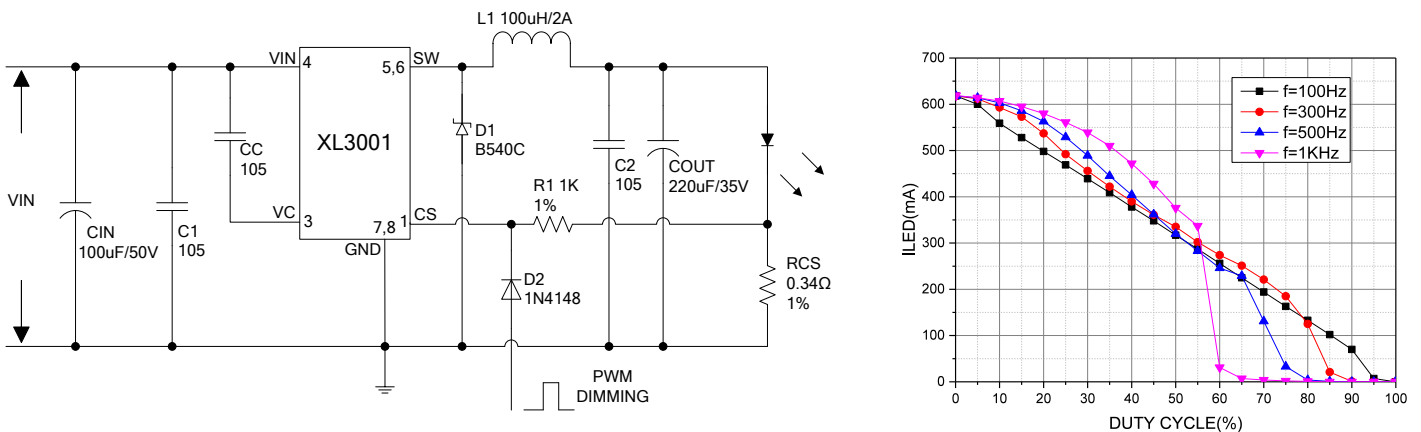


图 1.二极管方式调光原理图及实测结果

RC 滤波方式

RC 滤波方式调光原理图见图 2。PWM 信号经 RC 滤波为直流信号后，叠加到 CS 引脚，实现调光功能。调光的电流可以用下式表示：

理论上输出电流计算公式：

$$I_{LED} = \frac{1}{RCS} * \left(\frac{V_{CS} * (R1+R2+R3)}{R3+R2} - \frac{V_{PWM} * DUTY * R1}{R3+R2} \right)$$

简化后的输出电流近似值计算公式：

$$I_{LED} \approx \frac{1}{RCS} * \left(V_{CS} - \frac{V_{PWM} * DUTY * R1}{R1+R2+R3} \right)$$

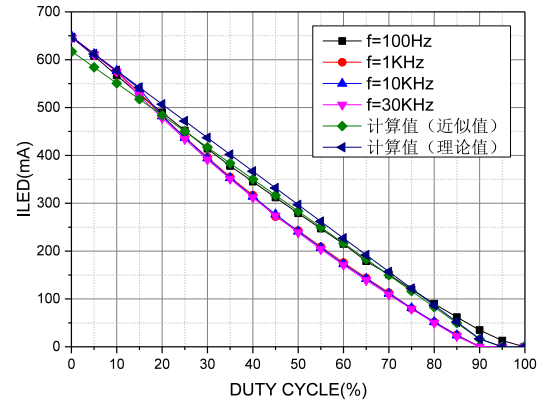
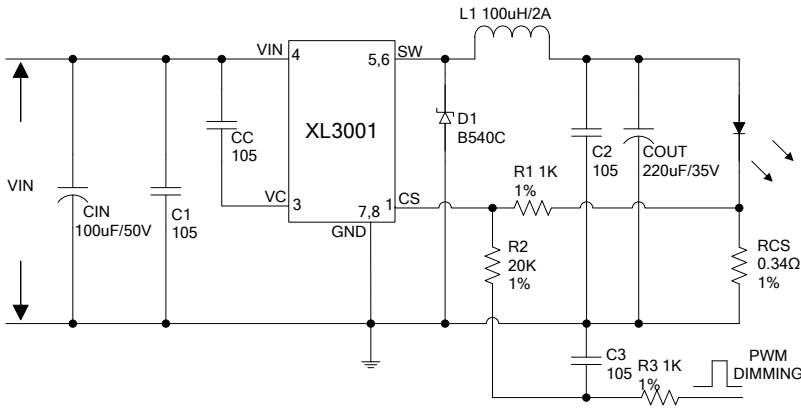


图 2.RC 滤波方式调光及实测结果
(测试值与理论值基本重合)

其中 V_{CS} 为基准电压, XL3001 的 V_{CS} 为 0.21V, V_{PWM} 为 PWM 信号的高电平电压, 5V 或 3.3V 居多, DUTY 为 PWM 信号的占空比, 如果计算出的值为负, 则表示 LED 已经关断。

优点: 支持高频调光, 无频闪, 小占空比 (大输出电流) 时电流一致性较好;

缺点: 输出电流调至较小时, 由于芯片基准电压与电阻的偏差问题, 导致一致性略差;

注意事项:

1. PWM 信号幅值为 5V 与 3.3V 时 R2 阻值不同 (使用 3.3V PWM 信号时, R2 可选 12K)

2. 多路同时输出时, 会出现小电流时亮度会不一致 (人眼可见)、多路 LED 关机时的关机电压不同等问题, 建议调光亮度控制在 15% 至 100% 范围内。

电位器调光

非线性方案

非线性的电位器原理图见图 3。通过调整电位器的电阻值来改变叠加到 CS 引脚的电压, 从而实现调光功能。输出电流可表示为:

$$I_{LED} = \frac{1}{RCS} * (V_{CS} - \frac{V_A * R1}{R1 + R2 + R3})$$

其中 V_{CS} 为 XL3001 的基准电压, XL3001 的 V_{CS} 为 0.21V。

优点: 电路简单。

缺点: 最大电流无法达到 V_{CS}/RCS ; 由于非线性的问题, 在调节电位器时, 在电阻较小时, 即使电阻变化很小, 输出电流处会有较大的变化, 而在电阻较大时, 即使电阻变化很大, 输出电流的变化也很小。

注意事项: 尽量避免使用过大的电位器, 否则上述的缺点会更加凸显。

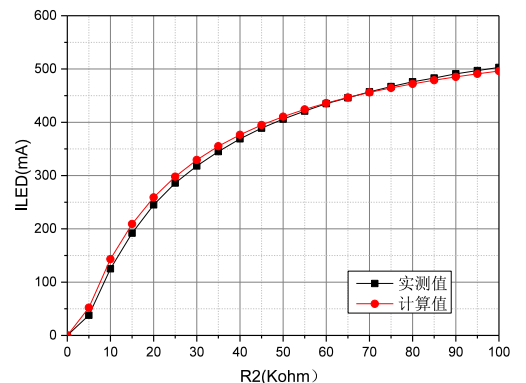
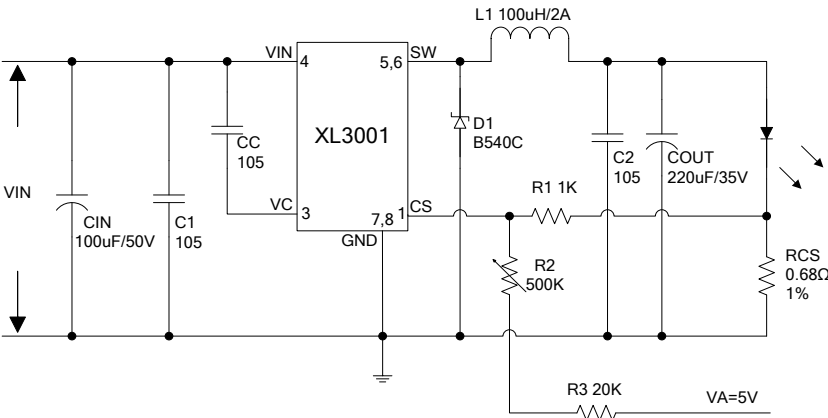


图 3.电位器 (非线性) 调光方案及实测结果

线性方案

线性的电位器原理图见图 4。输出电流可表示为：

理论上输出电流计算公式：

$$I_{LED} = \frac{1}{R_{CS}} * \left(\frac{V_{CS} * (R1 + R2) - \frac{2.5V * RX * R1}{R4}}{R2} \right)$$

简化后的输出电流近似值计算公式：

$$I_{LED} \approx \frac{1}{R_{CS}} \left(V_{CS} - \frac{2.5V * RX * R1}{R4 * (R1 + R2)} \right)$$

其中 V_{CS} 为 XL3001 的基准电压，XL3001 的 V_{CS} 为 0.21V。2.5V 为 TL431 的输出电压，RX 为电位器抽头对 GND 的电阻值。

优点：输出电流随电位器的值线性变化，电位器阻值几乎可以任意选定（推荐 50–500K 以内）。

缺点：外围电路复杂，需要考虑运放、TL431 的工作电压、电流。

注意事项：

1. TL431 的输出电压建议设置为 2.5V，可以确保系统在通电、断电过程中不会出现闪烁；
2. 输出接 1 串 LED 时（输出电压 3.3V 左右），TL431 的供电电阻 R5 不要超过 3K，否则在上电或断电过程中，有可能出现闪烁的现象，同时输入电压较高时，需要考虑 R5 电阻的损耗。

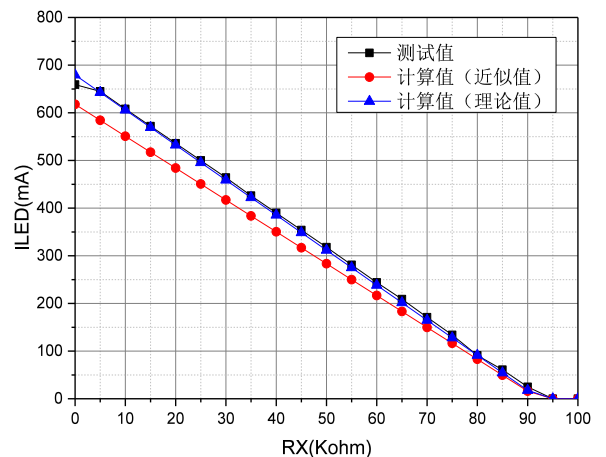
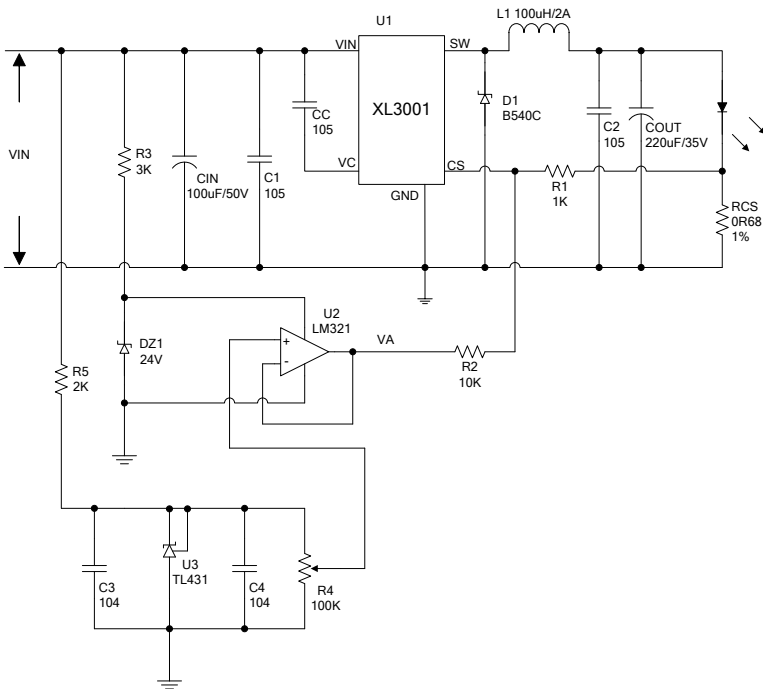


图 4. 电位器（线性）调光方案及实测结果

电压调光

电压调光原理图见图 5。VA 点加一定的电压，该电压通过电阻 R1 分压后叠加到 CS 引脚，进而实现调光功能。
理论上输出电流计算公式：

$$I_{LED} = \frac{1}{R_{CS}} * \left(\frac{V_{CS} * (R1 + R2) - V_A * R1}{R2} \right)$$

简化后的输出电流近似值计算公式：

$$I_{LED} \approx \frac{1}{R_{CS}} \left(V_{CS} - \frac{V_A * R1}{R1 + R2} \right)$$

其中 V_{CS} 为 XL3001 的基准电压， V_A 为外加的调光电压。

优点：输出电流 I_{LED} 随 V_A 电压线性变化，电路简单。

缺点：输出电流调至较小时，由于芯片基准电压与电阻的偏差问题，导致一致性略差。

注意事项：多路同时输出时，会出现小电流时亮度会不一致（人眼可见）、多路 LED 关机时的关机电压不同等问题，建议调光亮度控制在 15% 至 100% 范围内。

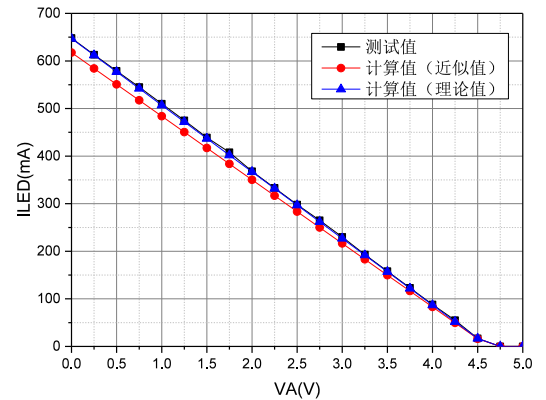
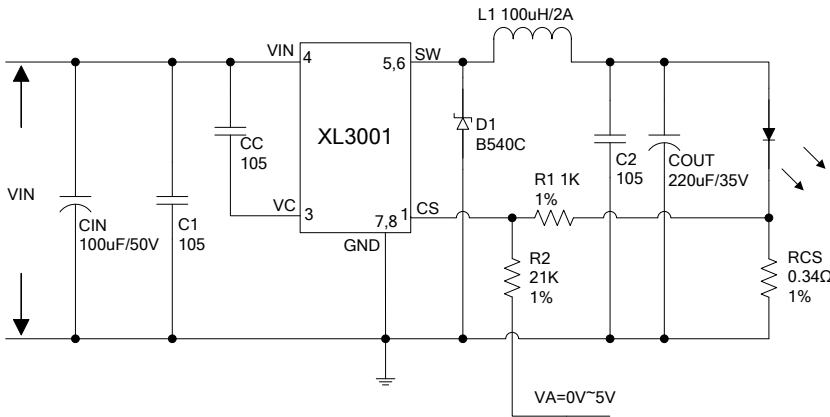


图 5.电压调光方案及实测结果
(测试值与理论值重合)