

## 线性霍尔传感器

XL591

## 特点

- 宽工作电压范围：3V~8V
- 低噪声输出，无需外部电容滤波
- 线性度  $\pm 5\%$
- 温度等级1级：-40℃至125℃的环境工作温度范围
- 器件HBM ESD分类等级Class3B
- TO92S-3封装

## 应用

- 电位控制
- 精准的位置检测
- 游戏手柄
- 流量计

## 描述

XL591专为宽电压、宽温度范围优化设计的线性霍尔传感器，输出电压与电源电压成比例变化，并随其感应的磁场强度成正比例变化。XL591的零点输出电压（无磁场）默认为电源电压的一半，芯片的典型工作电压为5.0V，极限耐压可达50V，灵敏度典型值为2.4mV/Gs，工作温度范围支持-40℃~125℃。广泛应用于消费及工业控制等领域。

XL591内部集成了高精度电流源、温度补偿模块、霍尔阵列、放大器和驱动模块等电路模块，在全温度范围内具有较高的线性度和较强的抗电磁干扰能力。

## 典型应用示意图

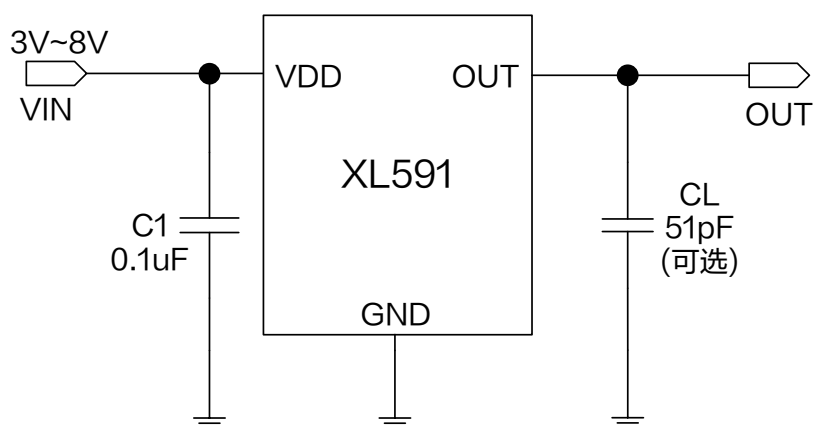


图 1. XL591 典型应用示意图

线性霍尔传感器

XL591

## 引脚配置

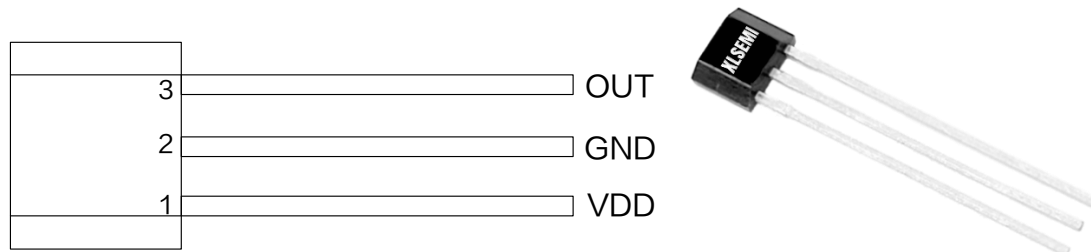


图 2. XL591 引脚配置

表 1. 引脚说明

引脚号	引脚名称	描述
1	VDD	电源输入引脚，支持 DC3V~8V 宽电压操作范围。
2	GND	芯片接地引脚。
3	OUT	输出引脚。

## 订购信息

产品型号	打印名称	封装方式	环保认证	包装类型
XL591	XL591	TO92S-3	RoHS & HF	1000 只每袋

### 方框图

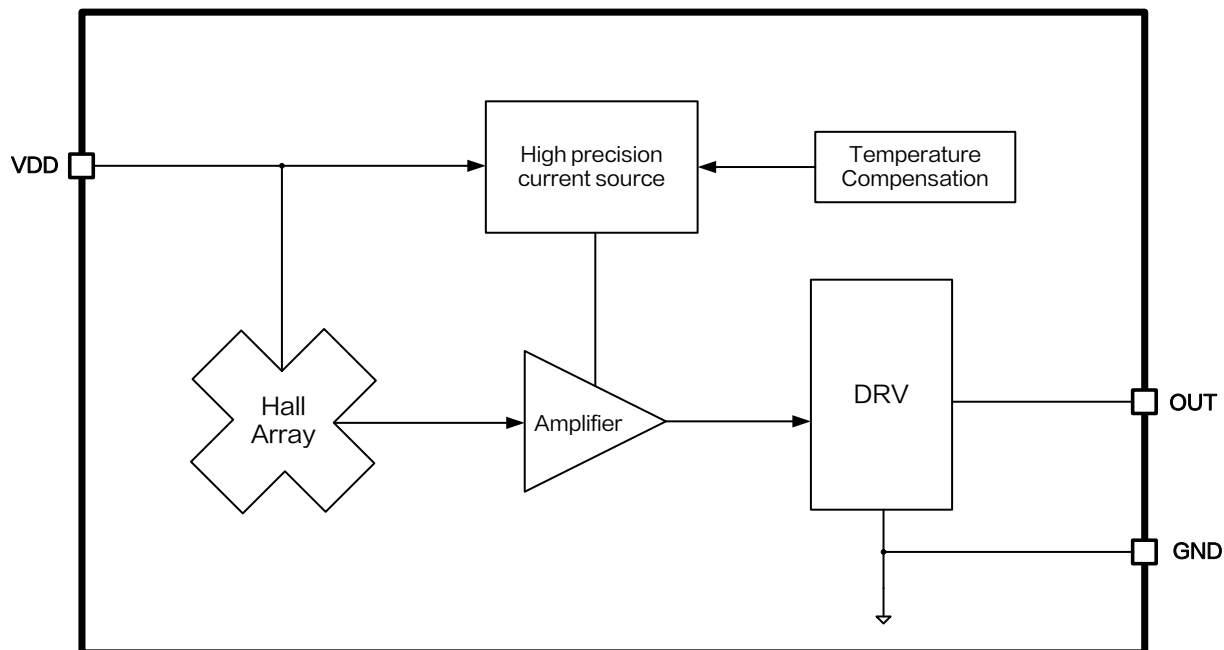


图 3. XL591 功能方框图

### 绝对最大额定值（注 1）

参数	符号	值	单位
输入引脚电压	$V_{DD}$	-0.3 ~ 50	V
输出引脚电压	$V_{OUT}$	-0.3 ~ 40	V
输出电流	$I_{OUT}$	1	mA
热阻 (TO92S-3) (结到环境, 无外部散热片)	$R_{JA}$	160	°C/W
工作温度	$T_A$	-40 ~ 125	°C
最大结温	$T_J$	-40 ~ 150	°C
贮存温度范围	$T_{STG}$	-65 ~ 150	°C
引脚温度 (焊接10秒)	$T_{LEAD}$	260	°C
ESD (人体模型)		>8000	V

**注 1:** 超过绝对最大额定值可能导致芯片永久性损坏, 在上述或者其他未标明的条件下只做功能操作, 在绝对最大额定值条件下长时间工作可能会影响芯片的寿命。

### XL591 电气特性 (注 2)

$T_A = 25^\circ\text{C}$ ,  $V_{DD} = 5\text{V}$ , 图1系统参数测量电路, 除非特别说明。

参数	符号	条件	最小值	典型值	最大值	单位
工作电压	$V_{DD}$		3		8	V
工作电流	$I_{DD}$			6.5	10	mA
输出负载电阻	$R_L$		2.5			k $\Omega$
输出电压范围	$V_{OUT(H)}$		4.0	4.2		V
	$V_{OUT(L)}$			0.8	1.0	V
静态输出电压	$V_{OUT(Q)}$	$B=0\text{Gs}$ , $R_L=10\text{k}\Omega$	2.4	2.5	2.6	V
灵敏度	SENS		2.0	2.4	2.8	mV/Gs
线性度	Lin		-5		5	%
响应时间	$t_r$			1		$\mu\text{s}$

注 2: 磁场南极 (S) 正对芯片丝印面定义为正磁场。

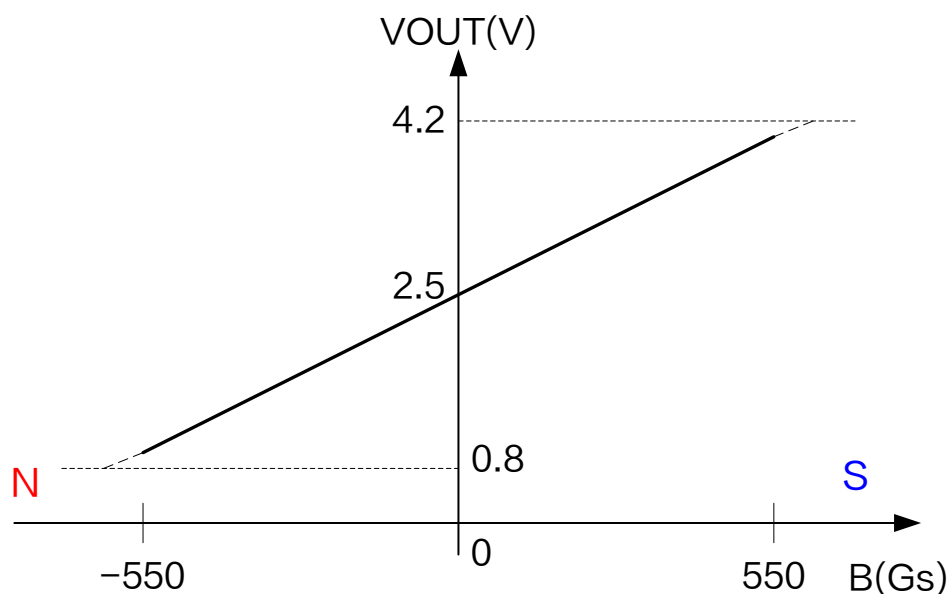
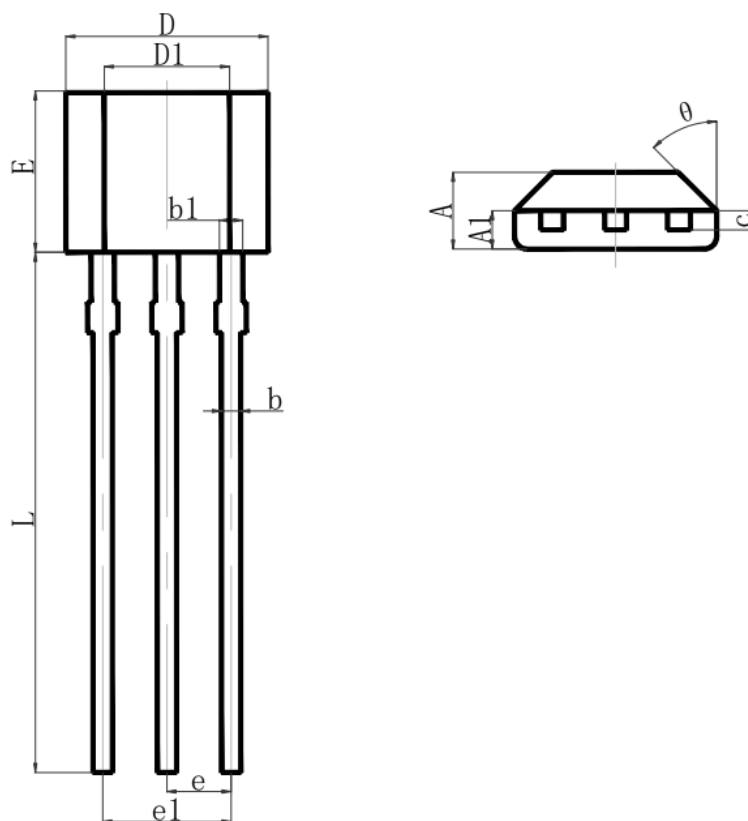


图 4. XL591 输出特性曲线

## 物理尺寸

### TO92S-3



Symbol	Dimensions In Millimeters		Dimensions In Inches	
	Min.	Max.	Min.	Max.
A	1.42	1.62	0.056	0.064
A1	0.66	0.87	0.026	0.034
b	0.33	0.56	0.013	0.022
b1	0.40	0.51	0.016	0.020
c	0.33	0.51	0.013	0.020
D	3.90	4.10	0.154	0.161
D1	2.28	2.68	0.090	0.106
E	2.90	3.25	0.114	0.128
e	1.27 REF.		0.050 REF.	
e1	2.44	2.64	0.096	0.104
L	13.50	15.50	0.531	0.610
θ	45° REF.		45° REF.	

### 重要申明

XLSEMI 保留在任何时间、在没有任何通报的前提下，对所提供的产品和服务进行更正、修改、增强的权利。XLSEMI 不对 XLSEMI 产品以外的任何电路使用负责，也不提供其专利权许可。

XLSEMI 对客户应用帮助或产品设计不承担任何责任。客户应对其使用 XLSEMI 的产品和应用自行负责。为尽量减小与客户产品和应用相关的风险，客户应提供充分的设计与操作安全措施。

XLSEMI 保证其所销售的产品性能符合 XLSEMI 标准保修的适用规范，仅在 XLSEMI 保证的范围内，且 XLSEMI 认为有必要时才会使用测试或者其他质量控制技术。除非政府做出了硬性规定，否则没有必要对每种产品的所有参数进行测试。

对于 XLSEMI 的产品手册或数据表，仅在没有对内容进行任何篡改且带有相关授权、条件、限制和声明的情况下才允许进行复制。在复制信息的过程中对内容的篡改属于非法的、欺诈性商业行为。XLSEMI 对此类篡改过的文件不承担任何责任。

有关最新的产品信息，请访问 [www.xlsemi.com](http://www.xlsemi.com)。