

特点

- 可使用5V电源供电
- 内置过流保护
- 电路设计简单
- 外围元件少
- 可靠性高
- SOP16封装

描述

XL1192A是一款符合家庭数据总线标准，具有接收与发送数据功能的芯片。信号收发处理采用AMI方式编码，可以通过双绞线传输。芯片可以使用5V电源供电，其内部集成晶体管可以减少外围元件需求。

XL1192A数据收发芯片支持直流载波，支持无极性连接，总线拓扑方式灵活，抗干扰能力强，直流供电的同时进行数据通讯，支持空调系统，新风系统等其它设备通过总线来相互通信。

应用

- 空调系统
- 新风系统
- 直流载波通讯
- 远程监测与传感

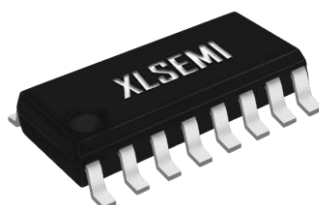


图 1. XL1192A 封装

引脚配置

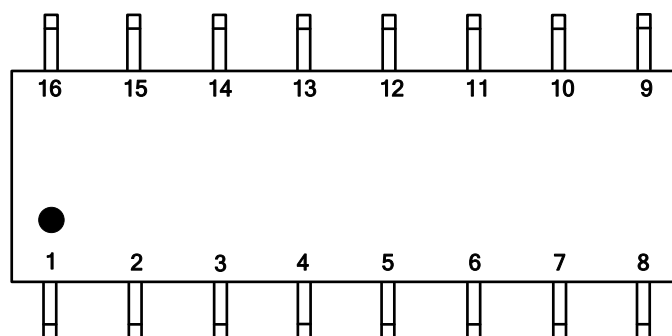


图 2. XL1192A 引脚配置

表 1 引脚说明

引脚号	引脚名称	引脚号	引脚名称
1	DATA OUT	9	OUT(A)
2	VIN	10	OUT(B)
3	Boost capacitor pin	11	VCC
4	Boost capacitor pin	12	COLLECTOR(b)
5	RESET	13	GND
6	DATA IN	14	COLLECTOR(a)
7	DRIVER(B)	15	IN(2)
8	DRIVER(A)	16	IN(1)

方框图

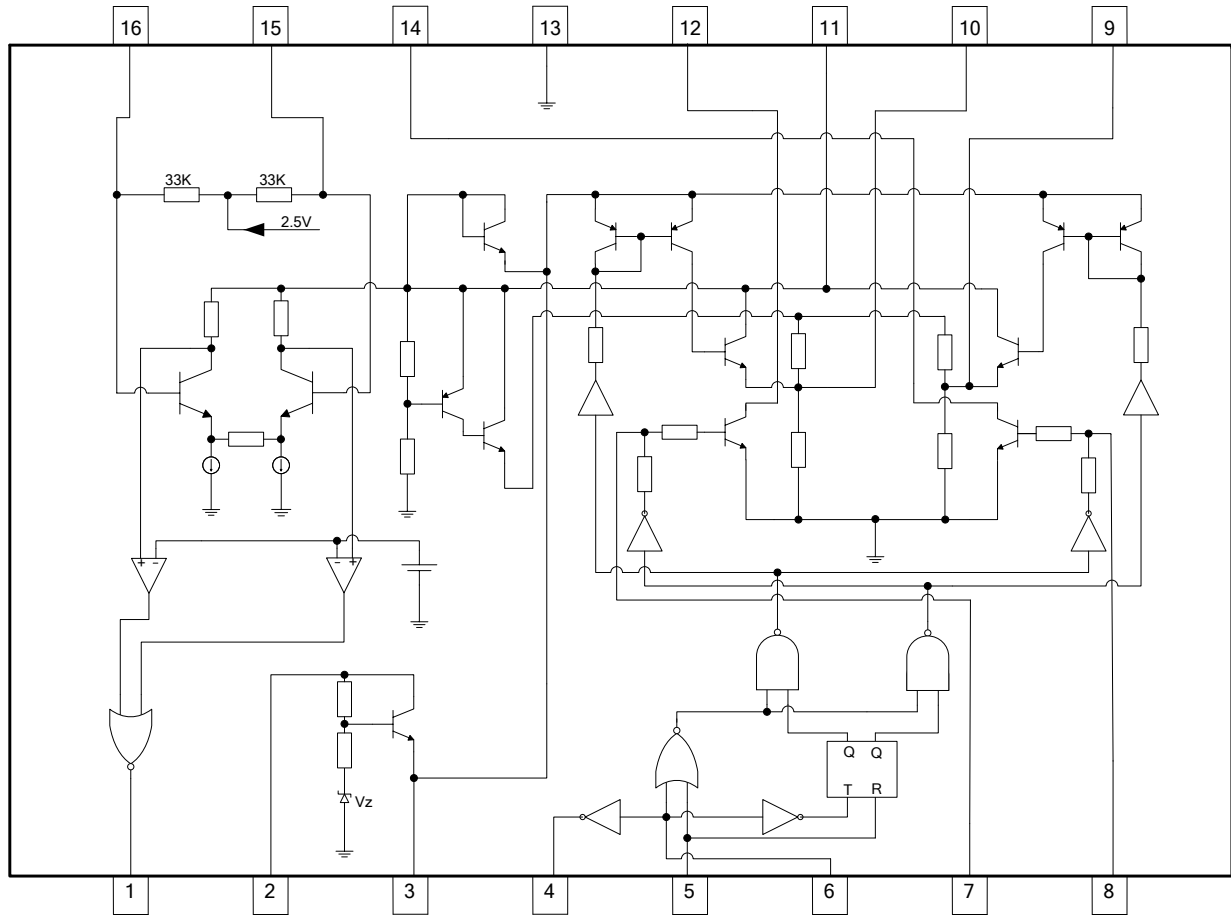


图 3. XL1192A 方框图

典型应用

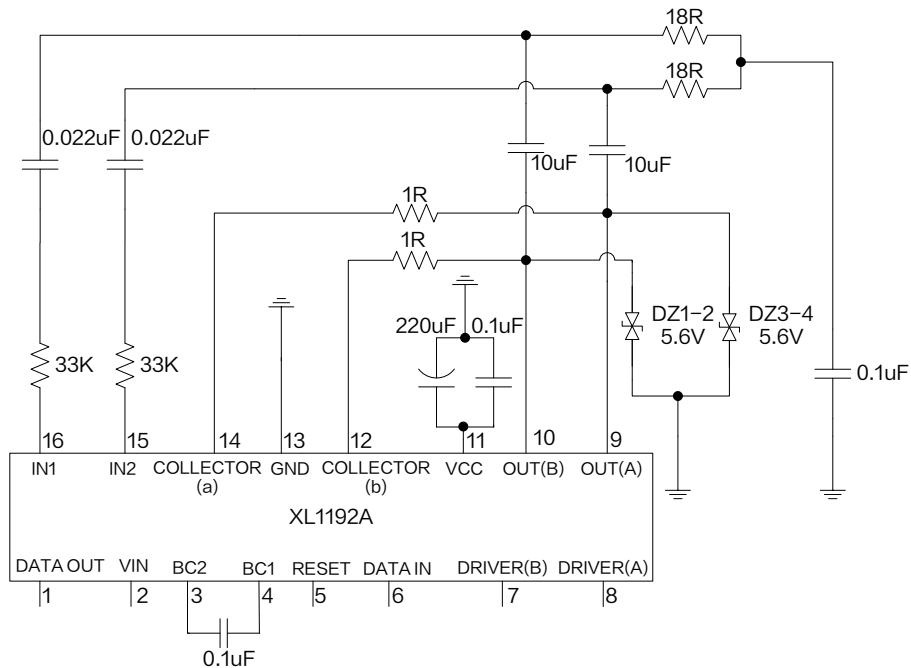
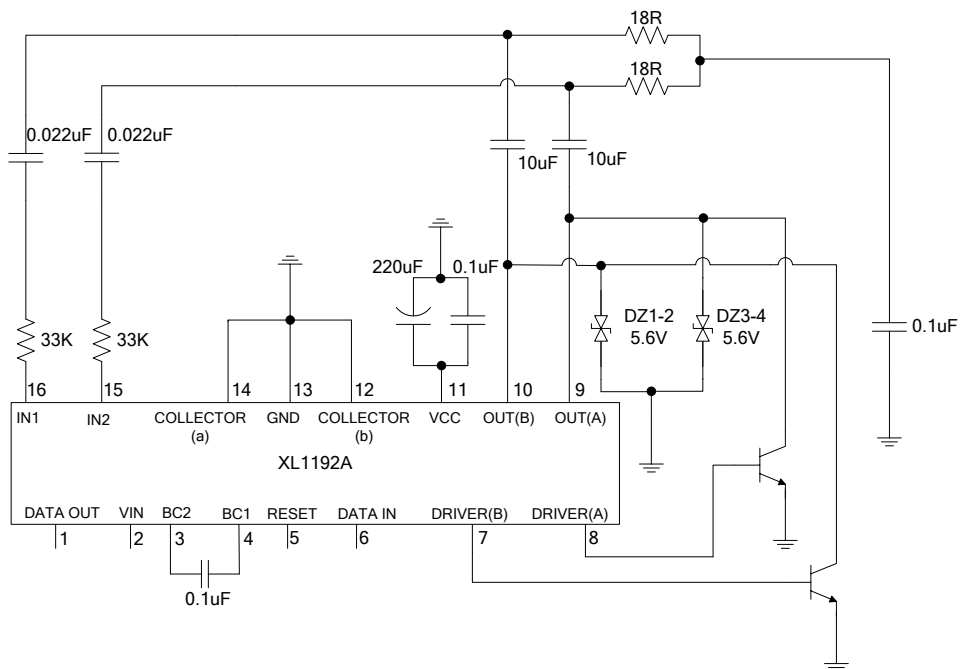


图 4. XL1192A 典型应用电路图 (无外置晶体管)



外置晶体管可以增强芯片驱动能力

图 5. XL1192A 典型应用电路图 (外置晶体管)

HBS-Compatible Driver and Receiver Monolithic IC

XL1192A

订购信息

产品型号	打印名称	封装	环保认证	包装类型
XL1192AS	XL1192AS	SOP16	RoHS & HF	2500 只每卷

绝对最大额定值 (Ta=25℃)

参数	符号	值	单位
VIN操作电压范围	V_{INOP}	8至40	V
VCC输入电压范围	$V_{CCmax.}$	-0.3至7	V
VCC操作电压范围	V_{CCOP1}	4.5至5.5	V
推荐电源电压范围	V_{CCOP2}	4.75至5.25	V
允许功耗	P_D	450	mW
操作结温范围	T_J	-40至125	℃
存储温度范围	T_{STG}	-40至125	℃
引脚温度 (焊接10秒)	T_{LEAD}	260	℃
ESD (人体模型)		>2500	V

注：超过绝对最大额定值可能导致芯片永久性损坏，在绝对最大额定值条件下长时间工作可能会影响芯片的寿命。

HBS-Compatible Driver and Receiver Monolithic IC

XL1192A

XL1192A 电气特性

$V_{CC}=5V$, $GND=0V$, $T_a=25^{\circ}C$; $F_{transmit}=10KHz(DUTY=50\%)$, $R_L=36\Omega$ (除非特别说明)。

参数	符号	测试条件	最小值	典型值	最大值	单位
输入电流 1	ICCO	没有信号 (PIN5="H")		12		mA
输入电流 2	ICCON	发送信号 $FL=10KHz, R_L=36\Omega$		68		mA
输出信号电压	V_{TO}	PIN 9与PIN 10	3.8	4.2	4.6	V_{P-P}
输出波形对称性	V_{TR}	V_{TO1}/V_{TO2}	0.75	1.0	1.25	
接收灵敏度	V_{RS}		0.60	0.75	0.90	V_{P-P}
抗扰度	V_{RN}	输出无误	0.55			V_{P-P}
输入阻抗	R_{IN}	PIN 15与PIN 16	25	36	46	K Ω
传输延迟时间 1	T_{d1}	参考时序图		0.4		μS
传输延迟时间 2	T_{d2}	参考时序图		0.5		μS
传输延迟时间 3	T_{d3}	参考时序图		1.0		μS
传输延迟时间 4	T_{d4}	参考时序图		1.2		μS
接收输出高电平	V_{ROH}		4.5			V
接收输出低电平	V_{ROL}				0.5	V
输出波形 1	V_{TLS1}	$V_T=5V$ 同时电源开启	4.5			V
输出波形 2	V_{TLS2}	$V_T=5V$ 同时电源关闭	4.5			V
高电平输入电压	V_{LIH}		2.4			V
低电平输入电压	V_{LIL}				0.6	V
高电平输入电流	I_{LIH}	$V_{DATA IN}=2.4V$			10	μA
低电平输入电流	I_{LIL}	$V_{DATA IN}=0.4V$			-300	μA
自举输出高电平	V_{BR}		7.5	8.0		V

测试电路图

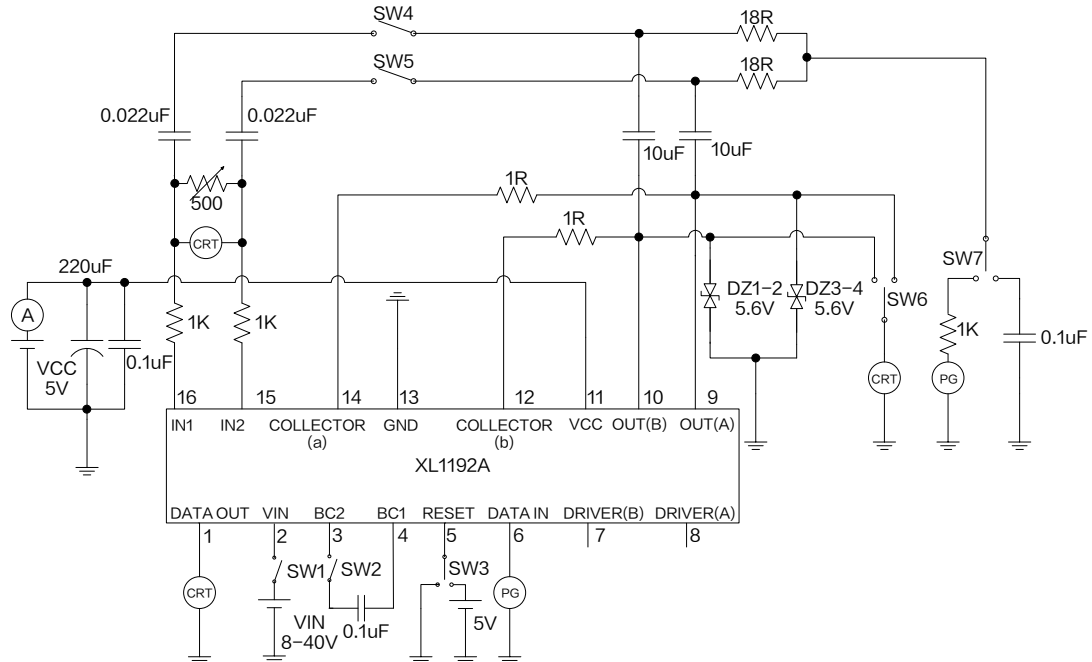


图 6. XL1192A 测试电路图 (无外置晶体管)

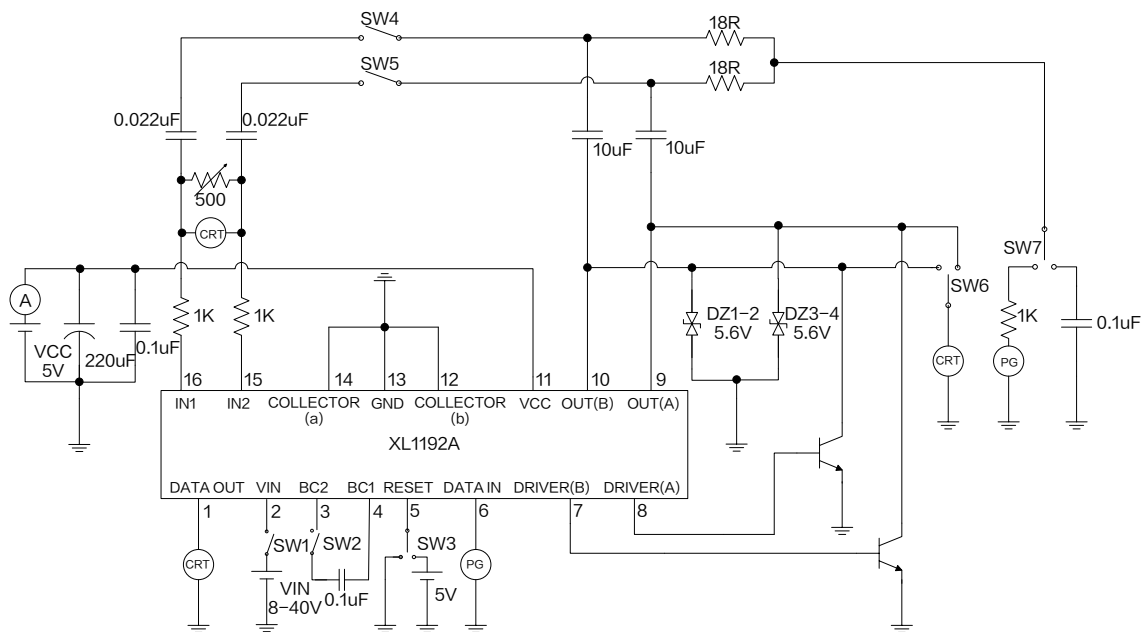
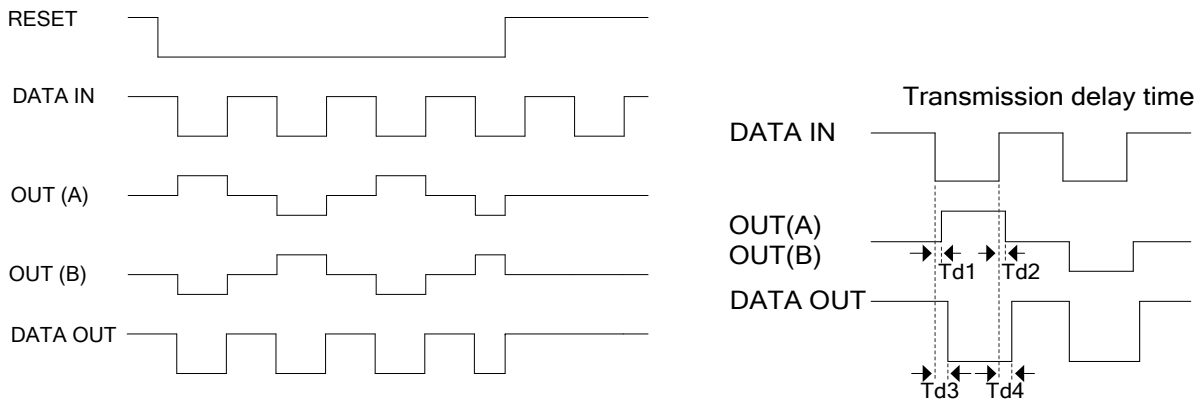


图 7. XL1192A 测试电路图 (外置晶体管)

时序图

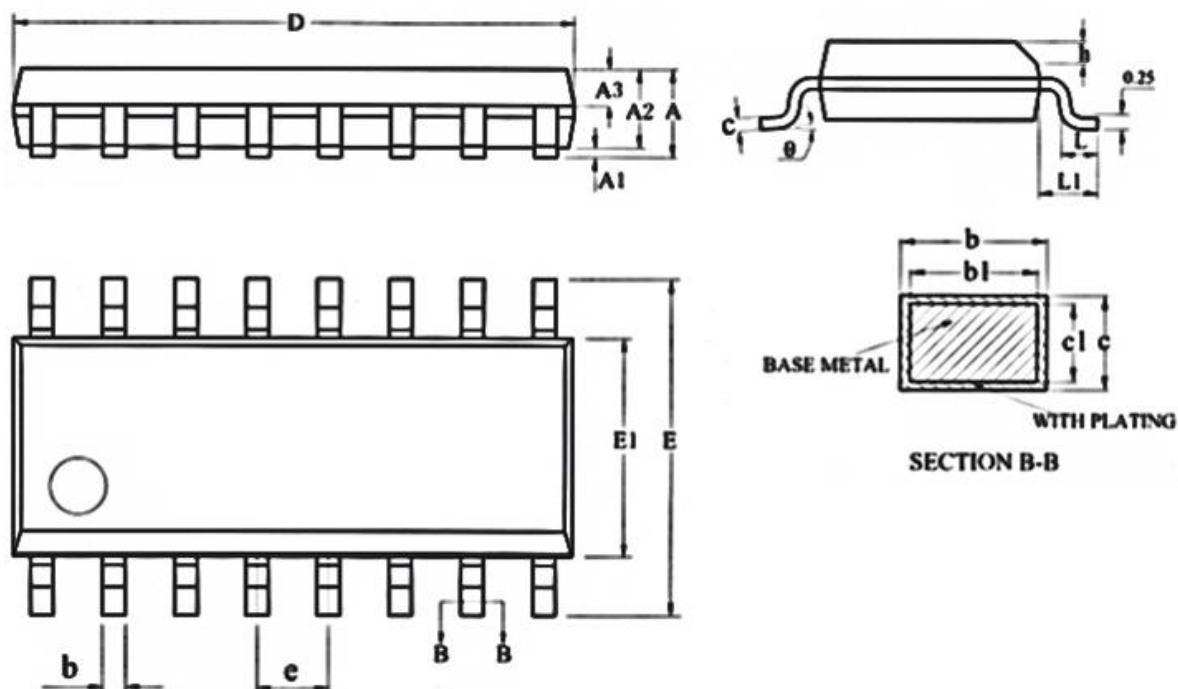


注意事项

1. 外围元器件参数根据传输信号的频率（10KHz）来选定。若频率过低，需要将同接收与发送引脚相连的耦合电容，总线上的耦合电容，与PIN3，PIN4相连的电容容值加大。
2. 根据系统使用条件，可以不使用外部晶体管，仅使用内部自带的晶体管。当使用内部自带晶体管驱动时，PIN7，PIN8需要悬空，并且需要在PIN10与PIN12，PIN9与PIN14之间连接1Ω电阻。当负载电阻（36Ω）在应用中发生变动，1Ω的电阻也需要相应改动。若省略这些电阻，在低温条件下可能会发生震荡。
3. 当芯片PIN9、PIN10引脚上出现负压，电压在0至-6V时内部电路可以无异常运行。如果负压超过-6V，导致进入晶闸管状态，推荐添加稳压二极管，将电压钳位住。此外，PIN12与PIN14引脚无法添加负压，如果负压被加至PIN12与PIN14引脚，内部晶体管无法使用。
4. 芯片内置电流保护电路，若输出端短路时，芯片会发热；但是温度会根据PCB基板面积的不同而变化，需要根据实际评估。
5. PCB 布线时，陶瓷电容靠近芯片的 VCC 与 GND 引脚，适当增加 GND 过孔数量，减少寄生参数，增强芯片散热能力，降低芯片温度。

物理尺寸

SOP16



Symbol	Dimensions In Millimeters			Dimensions In Inches		
	Min.	Nom.	Max.	Min.	Nom.	Max.
A	-	-	1.75	-	-	0.069
A1	0.10	0.15	0.25	0.004	0.006	0.010
A2	1.30	1.40	1.50	0.051	0.055	0.059
A3	0.55	0.65	0.75	0.022	0.026	0.030
b	0.33	-	0.51	0.013	-	0.020
b1	0.35	0.40	0.45	0.014	0.016	0.018
c	0.17	-	0.25	0.007	-	0.010
c1	0.19	0.20	0.21	0.007	0.008	0.009
D	9.80	10.00	10.20	0.386	0.393	0.402
E	5.80	6.00	6.20	0.228	0.236	0.244
E1	3.80	3.90	4.00	0.150	0.154	0.157
e	1.27 REF.			0.050 REF.		
h	0.25	-	0.50	0.010	-	0.020
L	0.40	-	1.27	0.015	-	0.050
L1	1.05 REF.			0.041 REF.		
θ	0°	-	8°	0°	-	8°

重要申明

XLSEMI 保留在任何时间、在没有任何通报的前提下，对所提供的产品和服务进行更正、修改、增强的权利。XLSEMI 不对 XLSEMI 产品以外的任何电路使用负责，也不提供其专利权许可。

XLSEMI 对客户应用帮助或产品设计不承担任何责任。客户应对其使用 XLSEMI 的产品和应用自行负责。为尽量减小与客户产品和应用相关的风险，客户应提供充分的设计与操作安全措施。

XLSEMI 保证其所销售的产品性能符合 XLSEMI 标准保修的适用规范，仅在 XLSEMI 保证的范围内，且 XLSEMI 认为有必要时才会使用测试或者其他质量控制技术。除非政府做出了硬性规定，否则没有必要对每种产品的所有参数进行测试。

对于 XLSEMI 的产品手册或数据表，仅在没有对内容进行任何篡改且带有相关授权、条件、限制和声明的情况下才允许进行复制。在复制信息的过程中对内容的篡改属于非法的、欺诈性商业行为。XLSEMI 对此类篡改过的文件不承担任何责任。

有关最新的产品信息，请访问 www.xlsemi.com。