

降压转换器开关节点高频振荡抑制方法一

引言

在降压转换器中，MOSFET 开通与关断瞬间，由于 MOSFET 自身的寄生参数以及 PCB 走线的寄生参数，如寄生电感和寄生电容等存在的原因，开关节点在开关动作瞬间会产生高频振荡，如图 1 所示。过高的振荡会增加损耗、加重 EMI 干扰，甚至击穿芯片影响系统的稳定工作。本文研究了开关节点振荡产生的机制，并提出了一种方法对其进行抑制。



图 1.常见的降压转换器的开关波形

开关节点振荡产生机制

理想的同步降压转换器如图 2 所示，但是在实际的同步降压转换器中需要将寄生参数考虑在内，如图 3 所示。D1, D2 为 Q1, Q2 的体二极管，C2, C3 为 Q1, Q2 的漏源电容， R_{bus} 和 L_{bus} 为传输线上的寄生电阻和寄生电感， R_{IN} 和 L_{IN} 为输入 CIN 电容（一般为电解电容或固态电容）上的寄生电阻和寄生电感，R1 和 L1 为输入 C1 电容（一般为陶瓷电容）上的寄生电阻和寄生电感， R_{board} 和 L_{board} 为 Layout 引入的寄生电阻和寄生电感， R_{DCR} 为电感的直流电阻。开关节点的波形如图 4 所示，在 MOSFET 开通的瞬间，可以看到明显的振荡。为了分析这个现象，以 Q2 关断、Q1 开通为例，简单介绍下开关节点振荡的产生机制。

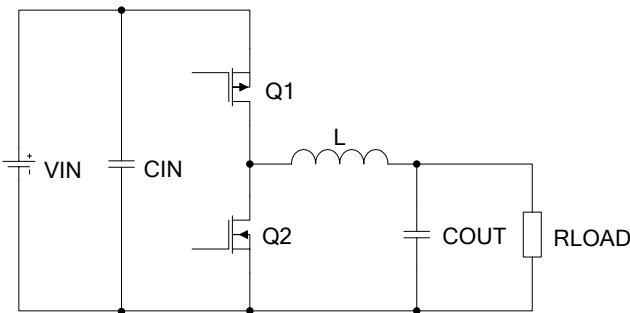


图 2.理想的同步降压转换器

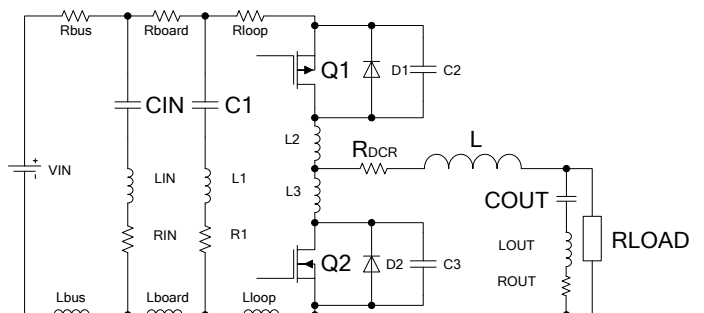


图 3.实际的同步降压转换器

在此过程中，将电感等效为一个恒流源。Q2 关断后，由于死区的存在，Q1 还未开通，此时电感通过 Q2 的体二极管 D2 续流，因此电感电流完全从 D2 中流过，如图 4 所示。Q1 开通后，电感电流完全从 Q1 中流过，如图 5 所示；此时，Q1 可以等效为一个低阻值的电阻，C2 通过 Q1 放电，C3 进行充电。由于 $L_{board} \gg L_{loop}$ 且 $L_{IN} \gg L_1$ ，C3 的充电能量主要由 C1 来提供。因此 C3 的充电回路可以简化为图 6，其中 R_{on} 为 Q1 的导通电阻。因此图 6 可以进一步的等效为图 7 的 RLC 振荡电路，其中

$$R_{sum} = R1 + R_{loop} + R_{on}$$

$$L_{sum} = L1 + L_{loop} + L2 + L3$$

因此，在 C1 对 C3 充电的过程中，C3 两端电压必然会产生振荡，并且寄生电感越大、开关速度越快、负载越重，振荡就越剧烈。

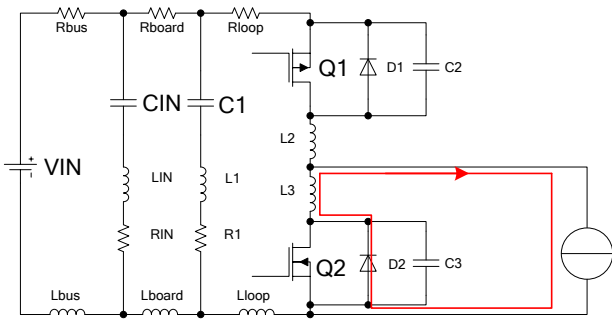


图 4.Q1 未打开时的电流路径

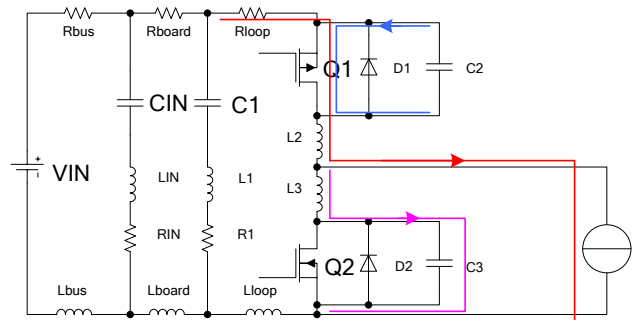


图 5.Q1 开通后的电流路径

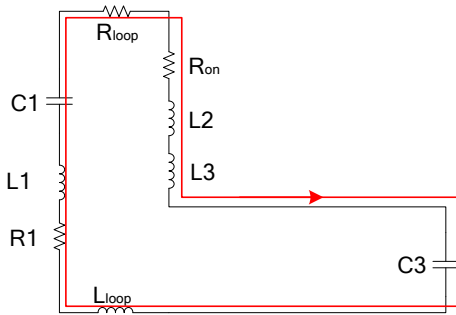


图 6.C3 的充电回路

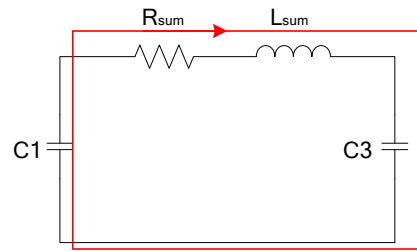


图 7.RLC 振荡电路

输入 C1 电容的选择以及位置的放置

如前文所述，输入 CIN 电容的寄生电感和寄生电阻远大于输入 C1 电容的寄生电感和寄生电阻，因此 C1 电容更容易参与到对 C3 电容进行充电的 RLC 振荡电路中。因为输入电容 C1 参与了开关节点高频振荡的产生，因此输入电容 C1 的选择和位置的放置就尤为重要了。对于输入电容 C1 来说，陶瓷电容是最好的选择，因为其 ESR 和 ESL 都较小。0402 的封装较好，因为封装越小，ESL 越小，瞬态响应越快。并且 0402 封装的电容在 Layout 的时候可以离芯片的 VIN 和 GND 管脚尽可能近，以减小 L_{loop} 和 R_{loop} 。考虑到高频特性和温度特性，电容材质优先建议选择 C0G 或 NPO，其次选择 X7R 或 X5R。

最重要的一点是选择电容的容值，本文给出了一个经验方法，即选择在一个振荡频率下等效阻抗最小的电容。以下基于芯龙同步降压转换器 DEMO 板举例，首先将其输入电容 C1 取下，测量开关节点的波形，如图 8 所示，发现振荡频率约为 125MHz，尖峰约为 14.5V。其次在 C1 的位置焊接上型号为 C2012X7R1H105K 的陶瓷电容后，测量开关节点的波形，如图 9 所示，其振荡尖峰大大减小，减小至 13.5V 左右。



图 8.无 C1 电容时开关上升沿波形

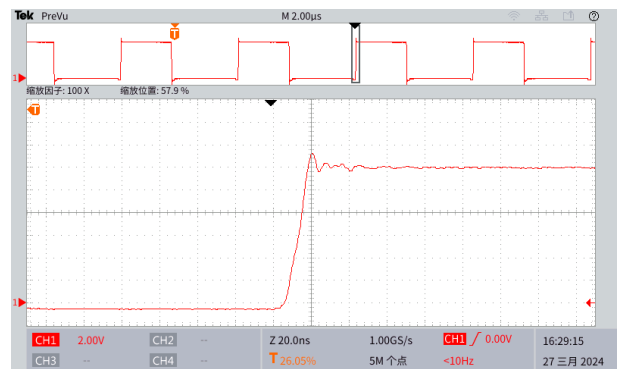


图 9.有 C1 电容时开关上升沿波形

除了 C1 电容的材质和容量外，C1 的位置以及 Layout 也非常关键，要保证其到芯片 VIN 及 GND 引脚的走线尽量短，尽量粗，否则起不到抑制振荡的作用，而且较细长的走线会带来额外的寄生电感和寄生电容，加剧高频振荡的产生。图 10 列举了 C1 的三种 Layout 情况，其中 D 表示电容两个焊盘中心点之间的距离，W 表示走线的宽度，L 表示电容焊盘中心点到

芯片引脚焊盘中心的距离，表 1 则给出了三种走线情况下的寄生电感的大小，CASE1 是最优的 layout 方式，

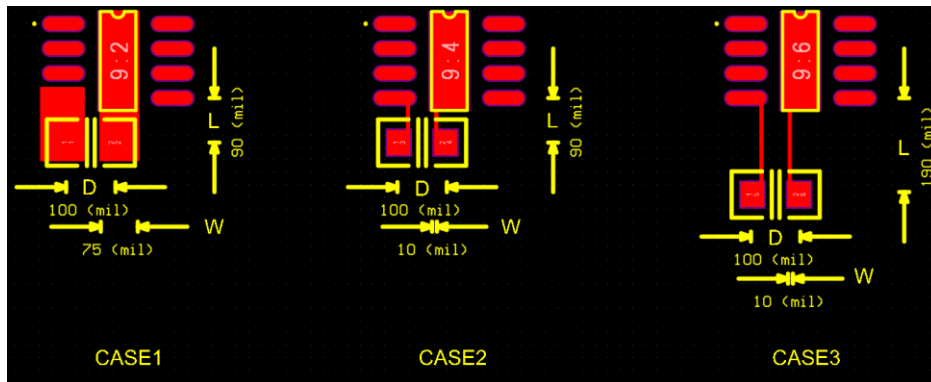


图 10.C1 的三种 Layout 情况

	由走线引起的寄生电感
CASE1	0.4nH
CASE2	1.76nH
CASE3	2.54nH

表 1.三种走线情况下的寄生电感的大小

结论

对于同步降压转换器，输入电容 C1 的选择以及放置的位置和走线同样影响着开关电源系统开关节点高频振荡的大小；输入电容 C1 越靠近芯片的 VIN 与 GND 引脚放置，Layout 走线越粗、越短，同步降压转换器开关节点产生的高频振荡就会越小。