

## D 类音频功放—扬声器连接方式

### 引言

扬声器上的功率与供电电源功率、音频功率放大器最大输出功率、扬声器阻值等有关。扬声器的电阻介于  $2\Omega$  至  $8\Omega$  之间。扬声器的阻抗越低，产生的电流越高，输出功率也越高（前提是最大电流不超过音频功率放大器的限流点）。低音炮的电阻值为  $2\Omega$  至  $4\Omega$ ，低音扬声器和高频扬声器的电阻值为  $4\Omega$  至  $8\Omega$ ；为满足不同输出功率，本文将介绍三种可以满足不同输出功率的扬声器连接方式。

### 扬声器连接方式

#### 单端 (Single-Ended, SE)

单端(SE)中，由两个 mos 组成的半桥对应一个输出端，一个输出端用于驱动一个负载扬声器，这种配置下，系统电路中使用多通道芯片时可连接的扬声器数量最多。单电源供电时，电源电压一半的直流电压在 LC 滤波器后存在（扬声器上电压幅度为  $V_{DD}$ ），由于扬声器现在是接地参考，因此需要一个隔直电容滤除直流电压，以避免过高的直流电压损坏扬声器。这一点类似于 AB 类音频功放单电源供电时，输出端也需要添加一个隔直电容滤除直流电压。

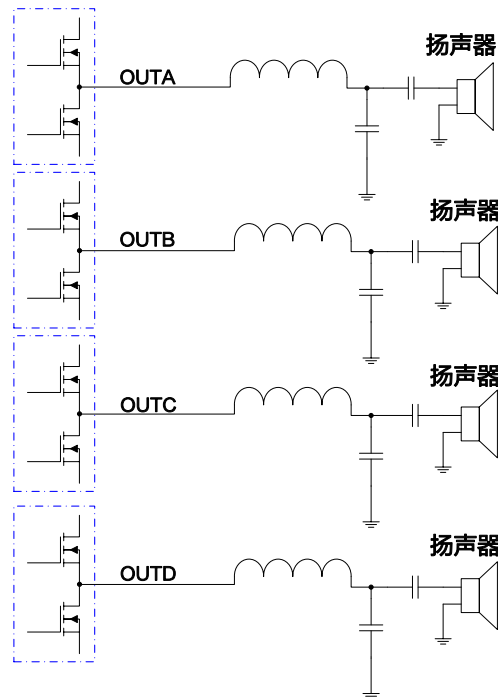


图 1.单端 (SE)

#### 桥接式负载 (Bridge-Tied Load, BTL)

桥接式负载 (BTL) 是 D 类放大器最常见的输出配置，BTL 由四个 mos 组成的 H 桥对应两个输出端，其中一个放大器驱动扬声器的一侧，而另一个放大器则通过第一个放大器的反相信号驱动扬声器的另一侧。BTL 与 SE 相比，在相同的电源电压下，作用于同一扬声器的输入信号反相，扬声器上的电压幅度加倍，为  $2V_{DD}$ ，根据功率计算，BTL 连接中扬声器上总功率相当于 SE 连接时扬声器上总功率的 4 倍。

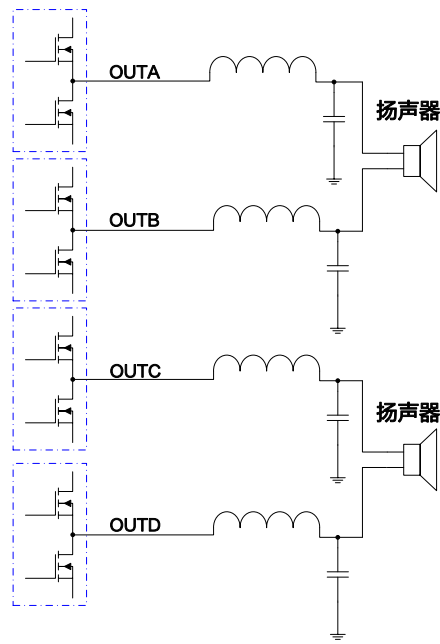


图 2.桥接式负载 ( BTL )

**并联桥接式负载 ( Parallel Bridge-Tied Load, PBTL )**

并联桥接式负载 ( PBTL ) 将输出并联为一个单声道，作用于同一扬声器的输入信号反相，虽然两个输出端的最大输出电压幅度是相同的，但由于每个输出端共享负载电流，所以最大电流增加了一倍。也就是说 PBTL 在 BTL 的基础上将两个半桥并联，音频功率放大器的限流点增加了一倍。PBTL 与 BTL 相比，在相同电源电压下，负载扬声器阻抗较低时可以输出更高的功率。

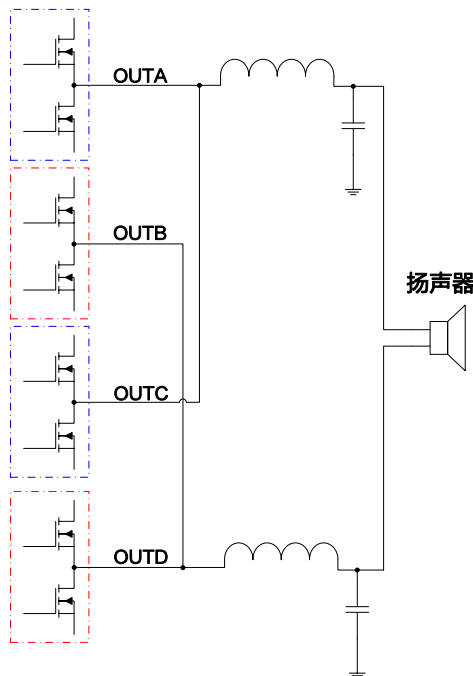


图 3.并联桥接式负载 ( PBTL )

**结论**

正确的连接功放和扬声器是保证音频信号传输质量和音质表现的重要环节，根据音频设备的输出和扬声器的要求，选择适合的连接方式并注意功放和扬声器的匹配，可以获得更好的音响效果，同时，可以根据需要进行连接方式的灵活组合和调整，以满足特定场景的需求。