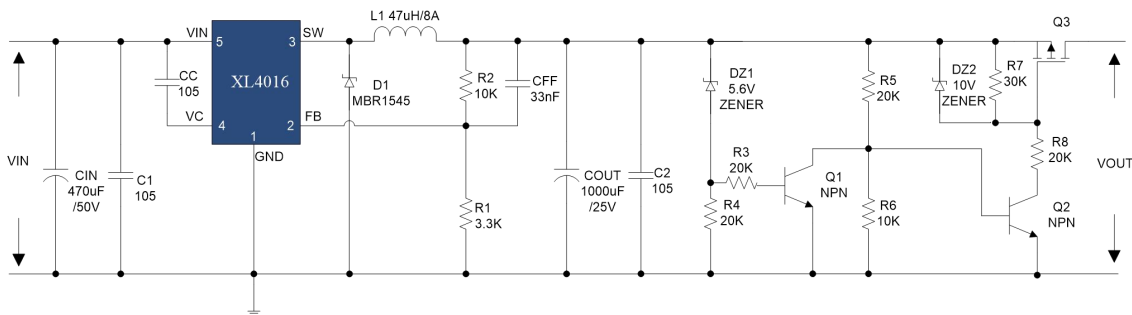


输出过压保护方案解析

引言

部分客户对产品稳定性要求比较高，希望在电源产品输出端再添加一级过压保护电路，防止极端情况下，系统输出高电压损坏后级负载，下面以 XL4016 为例，简述几种输出过压保护方案。

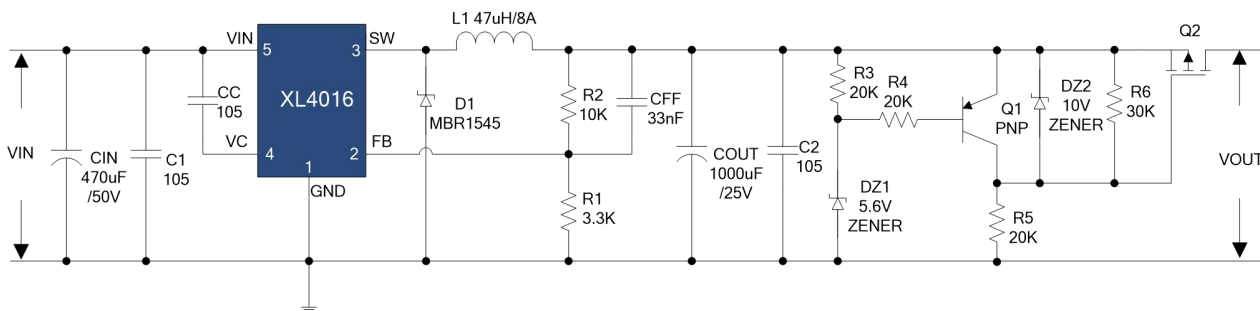
方案一：



工作原理：当输出电压低于 $VDZ1+0.7V$ 时，Q1 三极管不导通，Q2 三极管导通，此时 Q3 MOS 管导通使系统正常输出；当输出电压高于 $VDZ1+0.7V$ 时，Q1 三极管导通，Q2 三极管不导通，此时 Q3 MOS 管不导通使系统输出断开，起到过压保护作用。

缺点：元器件较多，电路相对复杂。

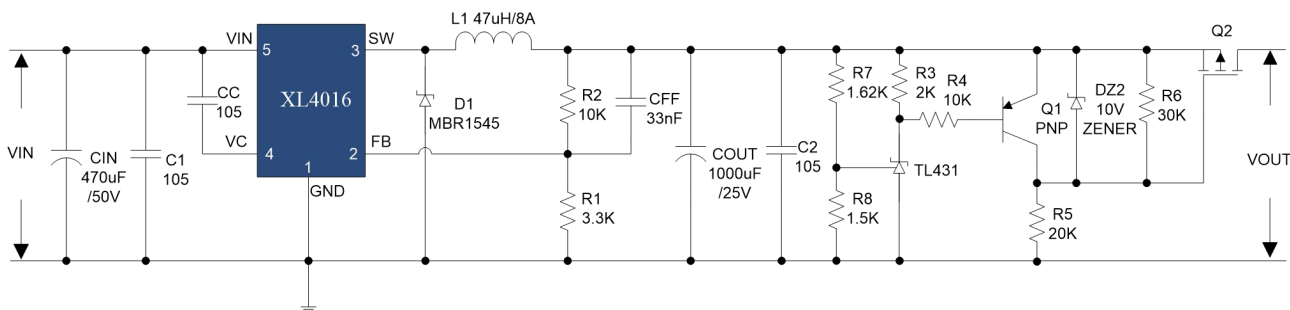
方案二：



工作原理：当输出电压低于 $VDZ1+0.7V$ 时，Q1 三极管不导通，此时 Q2 MOS 管导通使系统正常输出；当输出电压高于 $VDZ1+0.7V$ 时，Q1 三极管导通，此时 Q2 MOS 管不导通使系统输出断开，起到过压保护作用。

优点：电路较方案一精简；**缺点：**DZ1 稳压管精度较低，无法做到高精度的输出过压保护。

方案三：



工作原理：当输出电压低于 $U1$ 时，TL431 和 Q1 三极管不导通，此时 Q2 MOS 管导通使系统正常输出；当输出电压大于 $U1$ 时，TL431 和 Q1 三极管导通，此时 Q2 MOS 管不导通使系统输出断开，起到过压保护作用；其中 $U1=2.5*(1+R7/R8)=5.2V$ 。

优点：TL431 精度高，可以实现高精度的输出过压保护。

备注：上述三种方案，均要求 Q3 MOS 管的 DS 耐压至少大于系统输入电压值。