

滞回电路简析

背景介绍

某些应用需要检测窗口来避免误动作或去除干扰，滞回电路有两个阈值电平，对应输出两个状态，且阈值中间的状态不会产生电平跳变。在成本限制方案中可使用分立器件方案。

解决方案

三极管电路图如下：

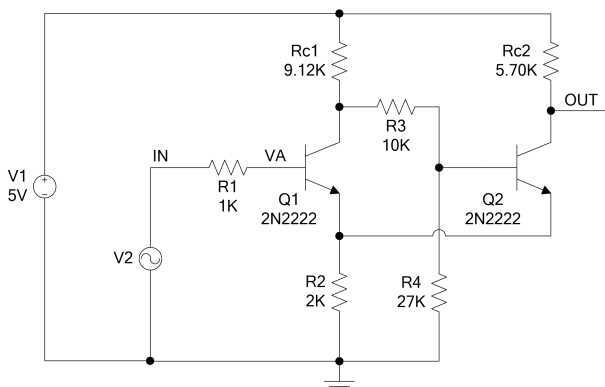


图 1

电路设计目标是 IN 信号大于 2V 时输出高电压，小于 1.6V 时输出低电压，而介于 1.6V 和 2V 之间时输出与之前状态相同。

假设 V2 信号输入是 0V~5V 的锯齿波，IN 开启电压为 V_H ，关闭电压为 V_L ，三极管 V_{BE} 电压为 0.7V，忽略三极管其他导通电压。

状态一：Q2 导通， V_{OUT} 为低电平；

状态二：V2 电压持续上升，Q1 导通，Q2 截止，此时 $V_H = 0.7 + (V_1 \times R_2) / (R_{c2} + R_2)$ ， V_{OUT} 为高电平；

状态三：V2 电压持续下降，Q1 截止，Q2 导通，此时 $V_L = 0.7 + (V_1 \times R_2) / (R_{c1} + R_2)$ ， V_{OUT} 为低电平；

联立方程解得 $R_{c1} = 4.56 \times R_2, R_{c2} = 2.85 \times R_2$

保证功耗取 $R_2 = 2K, R_{c1} = 9.12K, R_{c2} = 5.70K$

根据上图参数仿真结果如下：

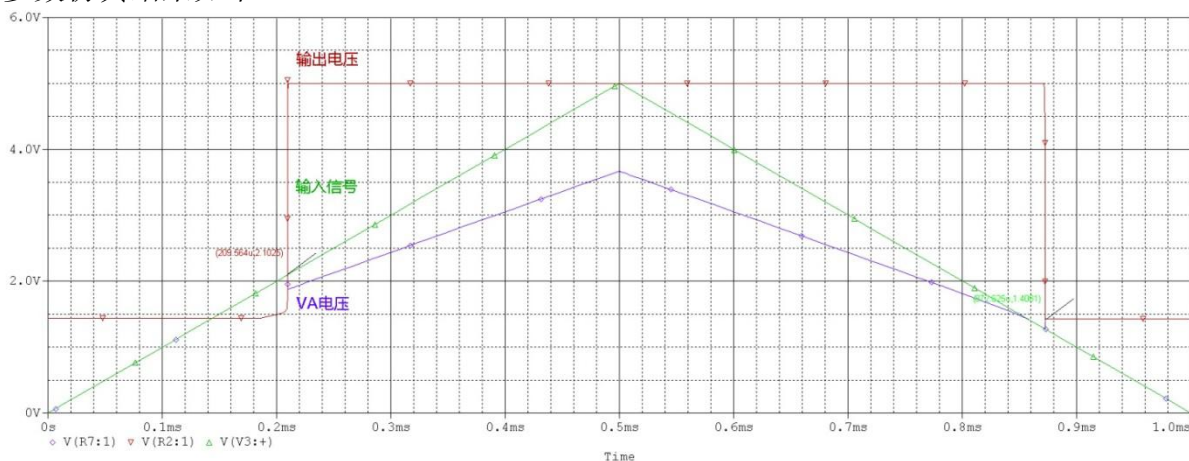


图 2

仿真结果为 V_H 电压为 2.1V， V_L 电压为 1.4V。

根据实验室现有电阻取值电路如下：

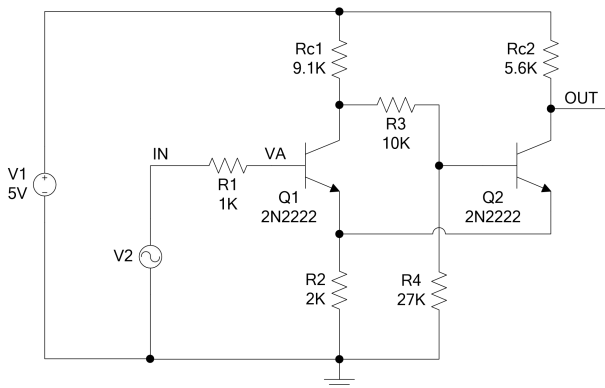


图 3

实测结果如下：

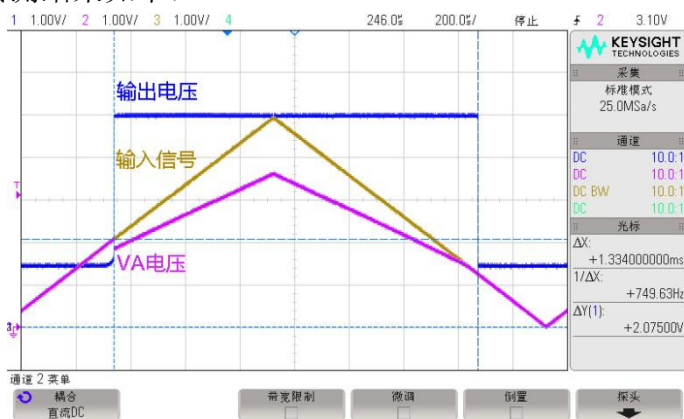


图 4

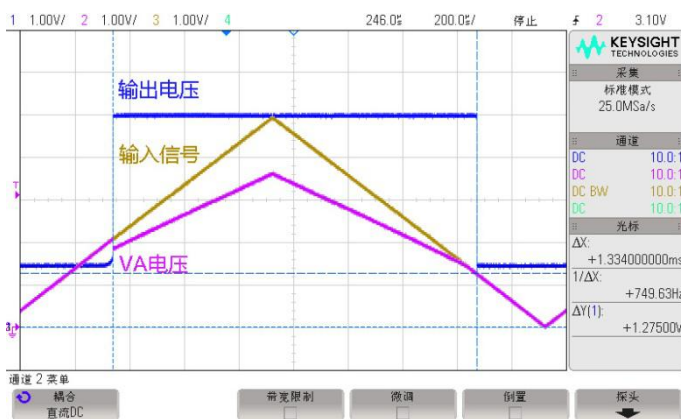


图 5

实测结果为 VH 电压为 2.08V，VL 电压为 1.28V。

若需要低电平为零，则改进电路图如下：

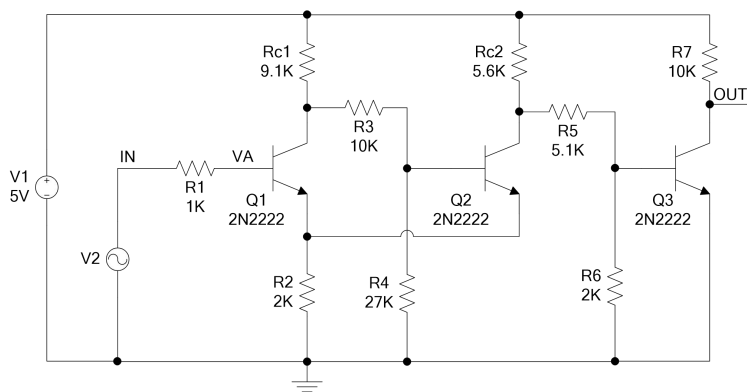


图 6

电路结果是 IN 信号大于 2V 时输出低电压，小于 1.3V 时输出高电压，而介于 1.3V 和 2V 之间时输出与之前状态相同。

注意事项

1. 电阻阻值的误差对阈值精度有一定的影响，可通过输入信号分压提高信号的阈值宽度；
2. Q2 输出电压有明显压差可搭配其他电路输出；
3. 电路有局限性，对输入电压范围要求较高；
4. 电路电源可使用稳压管供电；
5. 忽略三极管部分参数便于计算，对最终结果的影响可以忽略。