

电位器线性调光方案简介

引言

LED 调光方式从调光信号上可分 PWM 调光与模拟调光两种，从信号源种类可以分为单片机与电位器调光两种。常规电位器调光，虽然可以实现电流的调整，却无法像 PWM 调光那样拥有良好的线性度。下面我们分析常规电位器调光线性度差的原因，并给出改进方法，使之拥有良好的线性度。

常规电位器调光分析

以 XL3001 为例，常规电位器模拟调光电路如图 1 所示：

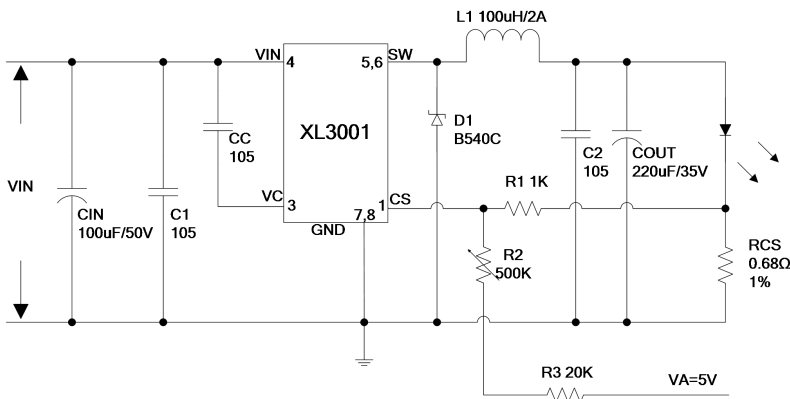


图 1.XL3001 常规电位器调光电路

输出电流可以近似用下式表示：

$$I_{OUT} = \frac{1}{R_{CS}} \left(V_{CS} - \frac{V_A * R1}{R1 + R2 + R3} \right)$$

- 备注：1. V_A 为固定电压源 5V， V_{CS} 为基准电压 0.21V， R_{CS} 为限流电阻， R_2 为电位器， R_1 与 R_3 为定值电阻；
- 2. 如果计算出 I_{OUT} 的值为负值，则表示输出电流为 0。

从上式看出，电位器 R_2 位于分母位置上，故输出电流不可能与电位器阻值呈线性关系。按原理图中所给值计算，输出电流与 R_2 阻值关系见图 2。从图中可以看出，输出电流与电位器阻值是非线性的关系。

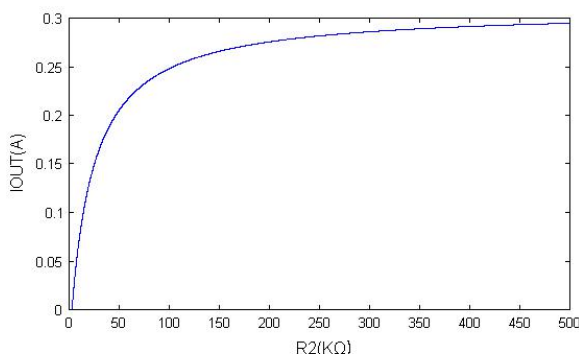


图 2.常规电位器调光输出电流与电阻值关系

改进的电位器调光方式

同样以 XL3001 为例说明，与图 1 相比，图 3 主要多出 LM321 和 TL431，电流原理简要说明如下：

TL431 输出 2.5V 电压为电位器供电，电位器抽头对地阻值为 R_X ，即电位器抽头对地电压正比于 R_X 阻值；LM321 用作电压跟随器，故 LM321 输出的电压 V_A 等于电位器抽头处电压，即 V_A 正比于 R_X 。

输出电流可以近似用下式表示：

$$I_{OUT} = \frac{1}{R_{CS}} \left(V_{CS} - \frac{V_A * R1}{R1 + R2} \right) = \frac{1}{R_{CS}} \left(V_{CS} - \frac{\frac{2.5V * RX}{R4} * R1}{R1 + R2} \right) = \frac{1}{R_{CS}} \left(V_{CS} - \frac{2.5V * RX * R1}{R4 * (R1 + R2)} \right)$$

备注：1. V_A 为电位器抽头对地分到的电压， V_{CS} 为基准电压 0.21V， R_X 为电位器抽头对地电阻值， R_{CS} 为限流电阻， $R4$ 为电位器标称最大阻值， $R1$ 与 $R2$ 为定值电阻；

2. 如果计算出 I_{OUT} 的值为负值，则表示输出电流为 0。

从上式可以看出， R_X 在分子位置上，输出电流 I_{OUT} 与 R_X 呈线性关系。按原理图中所给值计算，输出电流与 R_X 阻值关系见图 4。

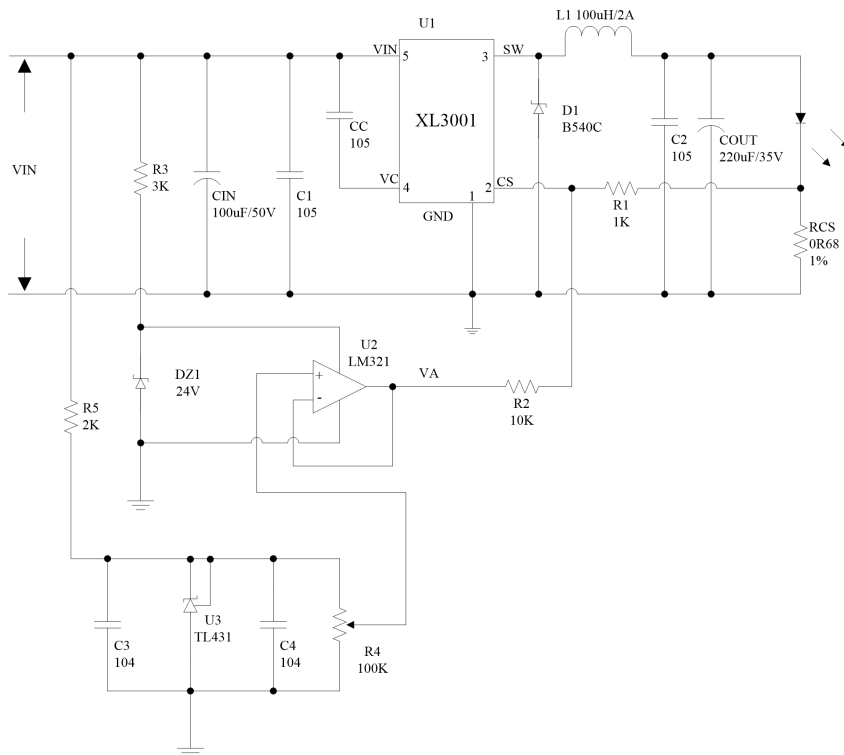


图 3. 改进后的 XL3001 电位器调光电路

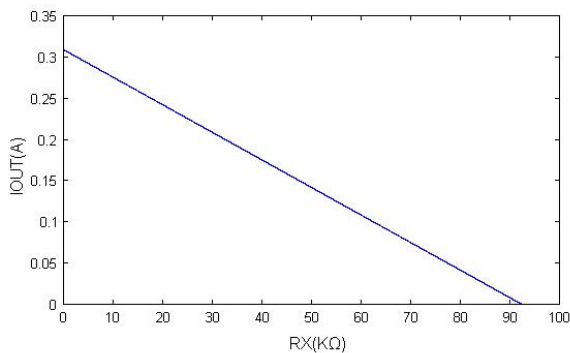


图 4. 改进后电位器调光输出电流与电阻值 R_X 的关系

设计注意事项

1. TL431 的输出电压建议设置为 2.5V，可以确保系统在通电、断电过程中不会出现闪烁；
2. 输出接 1 串 LED 时（输出电压 3.3V 左右），TL431 的供电电阻 $R5$ 不要超过 3K，否则在上电或断电过程中，有可能出现闪烁的现象，同时输入电压较高时，需要考虑 $R5$ 电阻的损耗；
3. 电位器阻值几乎可以任意选定（推荐 50-500K 以内），且不会影响输出的一致性。