

高压降压产品应用资料

一、序言

以直流蓄电池为动力的电瓶车常见的有：电动自行车、电动摩托车、高尔夫球车、电瓶游览车、电瓶残疾车、电瓶玩具车等等，逐渐得到越来越广泛的应用和普及。

电瓶车常规的蓄电池组有铅酸蓄电池、锂电池、镍镉电池、镍氢电池等；电池组的标称电压有 24V/36V/48V/60V/72V/84V/96V 等（常规铅酸以 48V 和锂电 36V 居多，充满电和亏电时电压有一定的变化范围）；蓄电池组的容量根据电瓶车的续航能力差异在十安时到几十安时不等。

电瓶车的系统组成通常包括：控制器、蓄电池组、电机动力及操控、车架及指示显示照明系统、GPS 防盗(分前装与后装)等；对主控制器而言，包括单片机或 EMU 或逻辑控制电路一般是 5V 或 3.3V 供电（常规电流 0.1A 以内）；用于开关切换的功率 MOSFET 的栅极驱动一般是 15V 或 12V 供电（常规电流 0.2A 以内）；用于 GPS 防盗的电压一般为 5V 左右(常态电流 0.2A 以内)；这就需要直流电源变换，需要把常规蓄电池电压 24V~72V 的直流电压变换为 15V 和 5V 的直流电压给控制器供电。

XLSEMI 研制出针对电瓶车高压降压优化的全集成开关电源变换芯片系列，采用 100V 高压制造工艺、内置高压功率管、过温保护、过流保护、短路保护等安全保护电路、系统最大输出电流达到 0.5A 以上、转换效率高、外围元器件简洁、体积小、系统性价比高。

二、芯龙产品方案快速选择表及优点

1、芯龙方案快速选型表

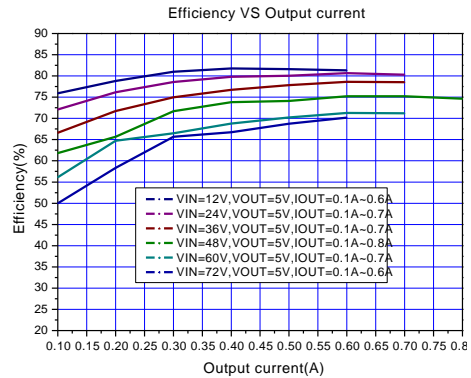
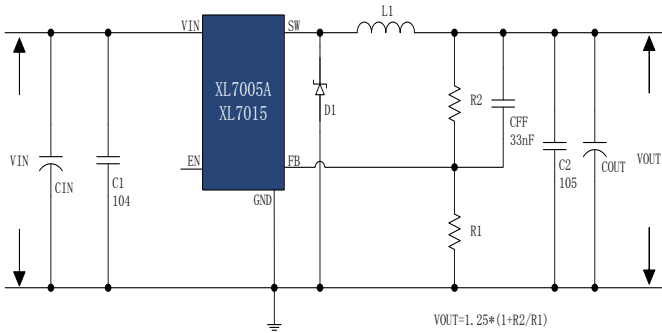
序号	产品型号	工作电压	开关电流	开关频率	恒压设置	恒流设置	典型应用	功率	效率	封装类型
1	XL7005A	5V~80V	0.4A	150KHz	1.25V	内部设定	5V/300MA 15V/200MA	≤5W	85%	SOP8-EP
2	XL7015	5V~80V	0.8A	150KHz	1.25V	内部设定	5V/600MA 15V/400MA	≤8W	85%	TO252-5L
3	XL7045	10V~80V	0.3A	100KHz	1.25V	外部设置	5V/300MA 15V/200MA	≤3W	84%	SOP8-EP
4	XL7025	10V~80V	0.6A	150KHz	1.25V	0.1V/RCS	5V/600MA 15V/300MA	≤5W	85%	TO252-5L
5	XL7035	10V~80V	1.0A	150KHz	1.25V	0.1V/RCS	5V/1000MA 15V/600MA	≤10W	85%	TO263-5L
6	XL7026	12V~90V	0.6A	150KHz	1.25V	0.1V/RCS	5V/600MA 15V/300MA	≤5W	93%	SOP8-EP
7	XL7046	8V~80V	1.0A	100KHz	1.25V	外部设置	5V/1000MA 15V/500MA	≤8W	95%	SOP8-EP
8	XL7056	8V~80V	2.1A	100KHz	1.25V	外部设置	5V/2100MA 15V/1200MA	≤20W	95%	TO263-7L

2、芯龙方案优点

- ★开关变换取代线性变换，系统转换效率大幅度提升，损耗小，原来的线性降压发热问题得到了彻底解决。
- ★采用全集成的开关电源方案，集成功率管，外围器件少，系统体积可以设计的很小，整体方案的性价比和可靠性全面提高。
- ★XL70 系列产品实现的单片开关变换方案，可以提供最大 0.3A-2.1A 的电流输出能力，为电瓶车领域后续供电需求的增加预留足够的空间。

三、芯龙产品方案介绍及应用领域

1、XL7005A、XL7015 单片开关降压方案



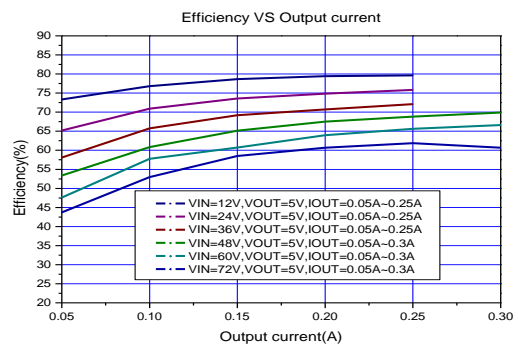
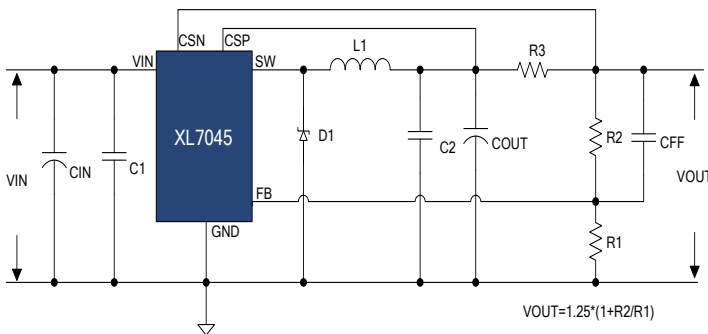
方案特点:

- ★输入电压高达 80V;
- ★输出电流最大 0.8A;
- ★效率高达 87%，温升低;
- ★系统简单，性价比和可靠性较高;
- ★固定频率 150KHz;
- ★自带过温、过流、短路保护;
- ★自带 EN 脚功能。

主要应用领域:

- ★电动车主板控制器;
- ★电动车指示照明;
- ★电动车控制仪表;
- ★扭扭车控制器;
- ★滑板车控制器;
- ★蓝牙音响;
- ★GPS 防盗系统;
- ★太阳能照明辅助电源;
- ★智能家居等控制系统供电;
- ★POE 交换机。

2、XL7045 单片开关降压方案



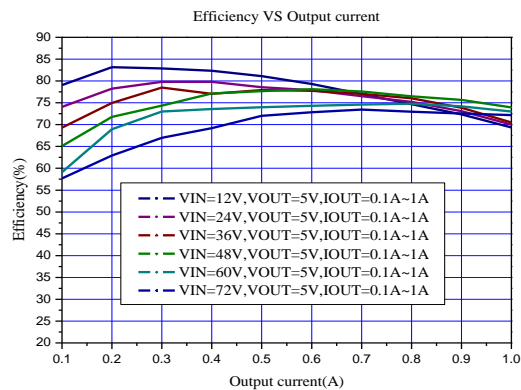
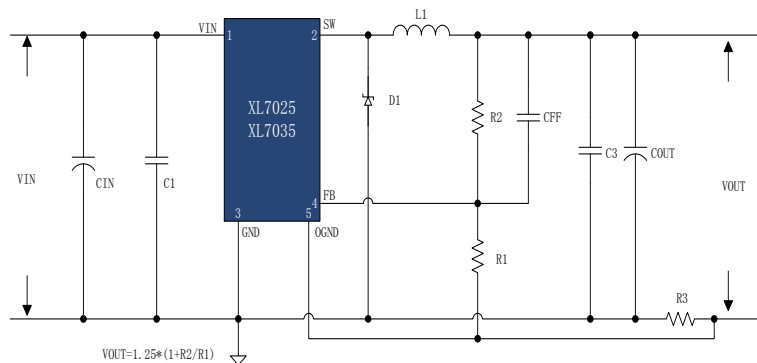
方案特点:

- ★输入电压高达 80V;
- ★输出电流最大 0.3A;
- ★效率高达 84%，温升低;
- ★系统简单，性价比和可靠性较高;
- ★固定频率 100KHz;
- ★自带过温、过流、短路保护。

主要应用领域:

- ★电动车主板控制器;
- ★电动车指示照明;
- ★电动车控制仪表;
- ★扭扭车控制器;
- ★滑板车控制器;
- ★GPS 防盗系统;
- ★太阳能照明辅助电源;
- ★智能家居等控制系统供电;
- ★POE 交换机。

3、XL7025、XL7035 单片开关变换方案



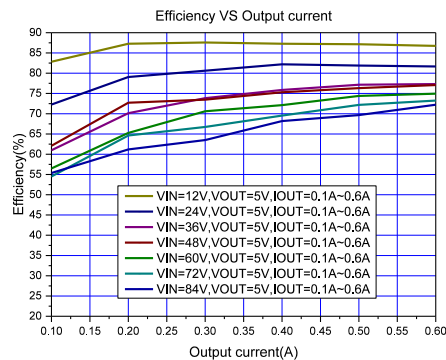
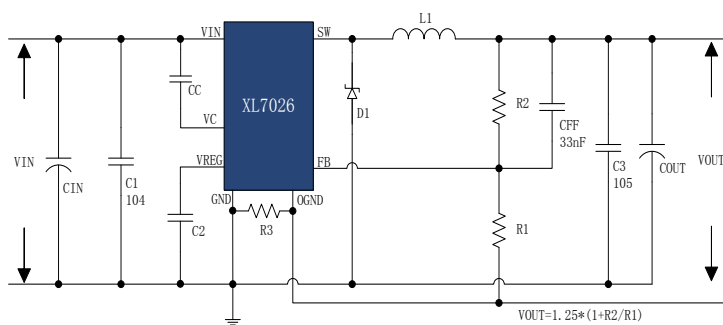
方案特点:

- ★输入电压高达 80V;
- ★输出电流最大 1A;
- ★效率高达 87%，温升低;
- ★系统简单，性价比和可靠性较高;
- ★固定频率 150KHz;
- ★自带过温、过流、短路保护。

主要应用领域:

- ★电动车主板控制器;
- ★电动车指示照明;
- ★电动车控制仪表盘;
- ★扭扭车控制器
- ★滑板车控制器;
- ★蓝牙音响;
- ★GPS 防盗系统;
- ★太阳能照明辅助电源;
- ★智能家居等控制系统供电;
- ★喊话器。

4、XL7026 单片开关降压方案



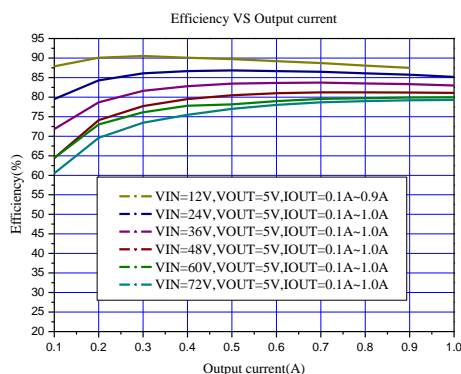
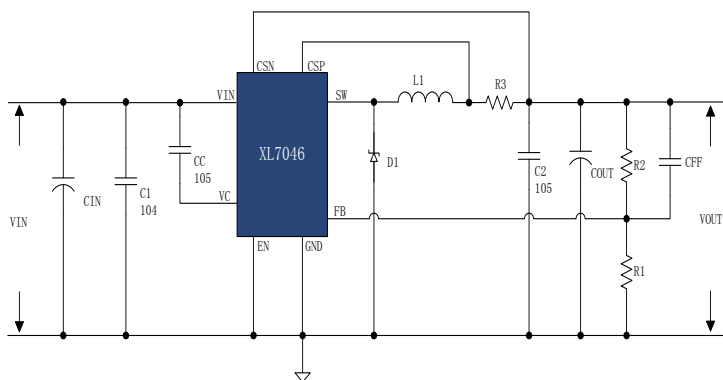
方案特点:

- ★输入电压高达 90V;
- ★输出电流最大 0.6A;
- ★效率高达 93%，温升低;
- ★系统简单，性价比和可靠性较高;
- ★固定频率 150KHz;
- ★自带过流、短路保护。

主要应用领域:

- ★电动车主板控制器;
- ★电动车指示照明;
- ★电动车控制仪表盘;
- ★扭扭车控制器;
- ★滑板车控制器;
- ★GPS 防盗系统;
- ★太阳能照明辅助电源;
- ★智能家居等控制系统供电;
- ★蓝牙音响。

5、XL7046 单片开关降压方案



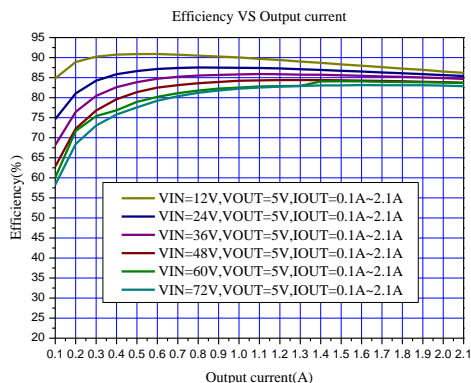
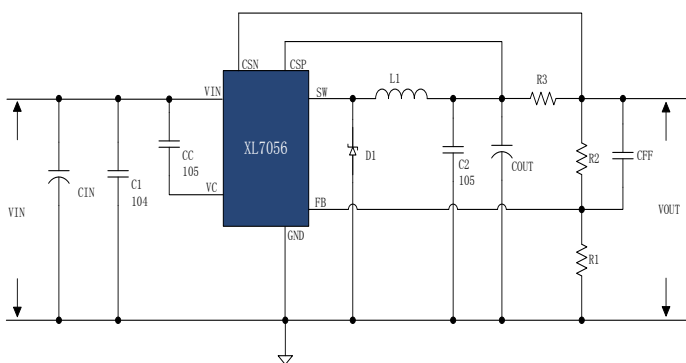
方案特点:

- ★输入电压高达 90V，操作电压 80V；
- ★输出电流最大 1A；
- ★效率高达 95%，温升低；
- ★系统简单，性价比和可靠性较高；
- ★自带 EN 脚功能；
- ★固定频率 100KHz；
- ★自带过流、短路保护。

主要应用领域:

- ★电动车主板控制器；
- ★电动车指示照明；
- ★电动车控制仪表；
- ★扭扭车控制器；
- ★滑板车控制器；
- ★GPS 防盗系统；
- ★POE 电源；
- ★智能家居等控制系统供电；
- ★蓝牙音响；
- ★USB 5V/1.0A 充电方案。

6、XL7056 单片开关降压方案



方案特点:

- ★输入电压高达 90V，操作电压 80V；
- ★输出电流最大 2.1A；
- ★效率高达 95%，温升低；
- ★系统简单，性价比和可靠性较高；
- ★固定频率 100KHz；
- ★自带过流、短路保护。

主要应用领域:

- ★电动车主板控制器；
- ★电动车指示照明；
- ★电动车控制仪表；
- ★扭扭车控制器；
- ★滑板车控制器；
- ★GPS 防盗系统；
- ★POE 电源；
- ★智能家居等控制系统供电；
- ★蓝牙音响；
- ★USB 5V/2.1A 充电方案。

四、与传统方案对比

方案介绍	输入电压	转换效率	系统元器件数量	方案特性
水泥电阻 +三端稳压器	小于 48V	低于 30%	7	水泥电阻较大,稳定性高,效率低,系统尺寸比较大。
分离器件搭建 (+358)	20V-60V	30%-40%	20	元器件较多,效率偏低,生产成本低,系统板比较大。
分立器件搭建 (+变压器)	20V-60V	50%	22	元器件较多,效率偏低,生产成本低,系统板比较大。
分立器件搭建 (电感+三极管)	20V-72V	30%-40%	33	类开关电源,有保护电路,耐压相对较高,元器件比较多,效率偏低,生产成本低,系统板比较大。
芯龙 XL7 系列产品	5V-90V	95%	8	全集成开关电源变换芯片系列,采用 100V 高压制造工艺、贴片封装、内置高压功率管、过温保护、过流保护、短路保护、输入过压保护等安全保护电路、系统最大输出电流达到 0.3A 以上、转换效率高、外围元器件简洁、体积小、系统性价比高。