

降压大电流产品应用资料

一、序言

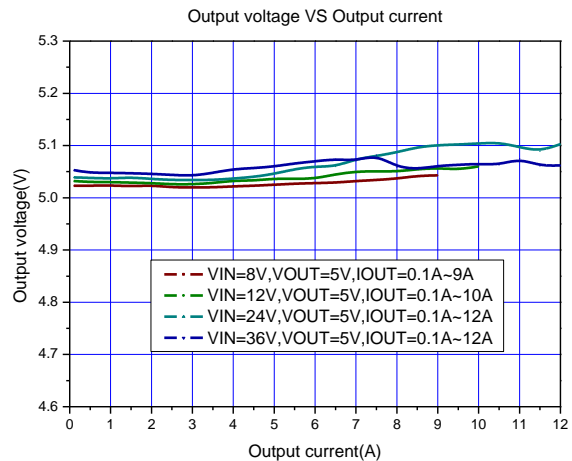
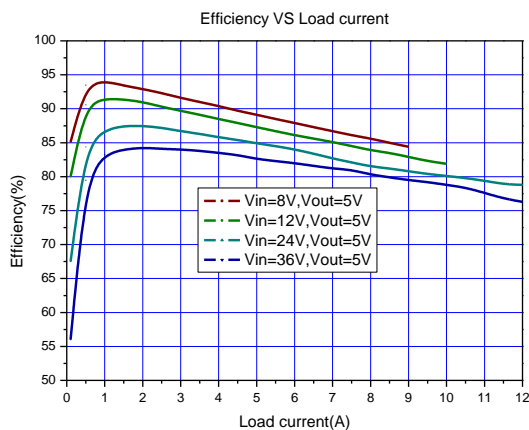
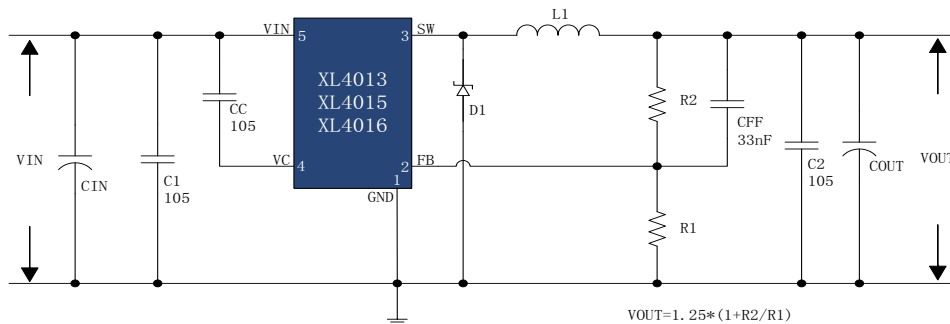
XL4013/4015/4016/4003/4005 是基于 BCD 工艺平台针对常规降压 DC-DC 应用研制的电源芯片，内部集成功率 MOSFET，具有输入、输出电压范围宽，输出大电流，高效率，高性价比，高集成度，兼容性好等特点，内部集成过热保护、过流保护、短路保护、输入过压保护等全套可靠性保护电路，系统最大输出电流达到 12A 以上，可广泛应用于通讯设备，汽车电子和各种家电产品。

二、降压大电流驱动芯片

1、方案选型表

序号	产品型号	输入电压范围	开关电流	开关频率	典型应用	效率(Max)	推荐功率	封装类型
1	XL4013	8V-36V	4A	180KHz	5V/3A 12V/2A	94%	≤20W	TO252-5L
2	XL4015	8V-36V	5A	5V/4A 12V/3A	94%	≤50W	TO263-5L	
3	XL4016	8V-40V	12A	180KHz	5V/8A 12V/6A	94%	≤100W	TO220-5L
4	XL4003	5V-32V	4A	300KHz	5V/3A 12V/2A	94%	≤20W	TO252-5L
5	XL4005	5V-32V	5A	300KHz	5V/4A 12V/3A	94%	≤50W	TO263-5L

2、XL4013、XL4015、XL4016 典型电路，方案特点及应用领域



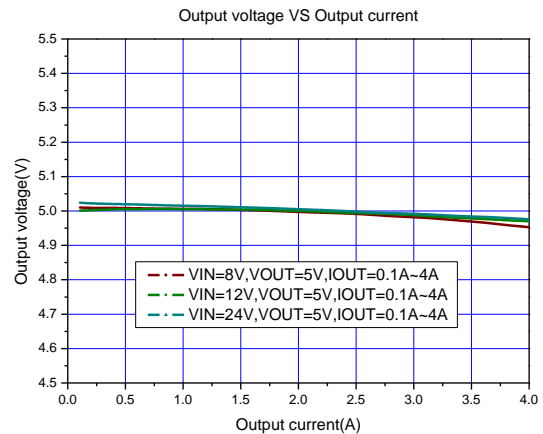
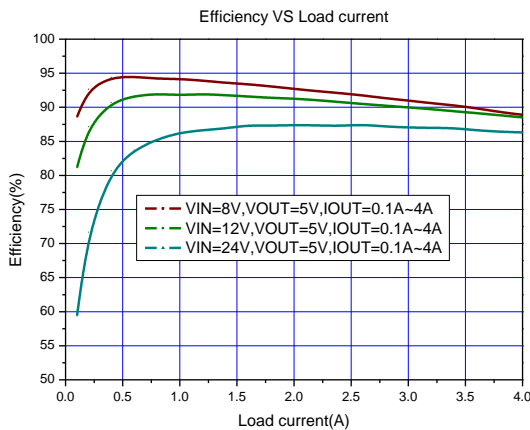
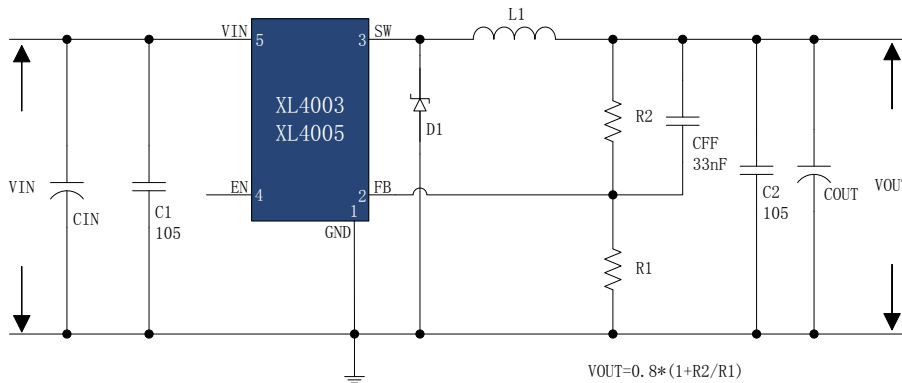
**方案特点:**

- ★BCD 工艺制程，输入电压可兼容 40V 应用；
- ★输出电流高达 12A；
- ★输出功率大，兼容 100W 以内的方案应用；
- ★转换效率高，高达 94%，方便热设计；
- ★内置 MOSFET，外围器件少，系统成本低；
- ★内置过温、过流、短路、输入过压保护；
- ★恒压精度高(±2%)。

**应用领域:**

- ★5V/3A 车充；
- ★AR11 射灯；
- ★医疗电源；
- ★笔记本充电器；
- ★小家电应用；
- ★大电流玩具；
- ★打印机。

**3、XL4003、XL4005 典型电路，方案特点及应用领域**



**方案特点:**

- ★BCD 工艺制程，输入电压可兼容 32V 应用；
- ★输出电流高达 5A；
- ★输出功率大，兼容 50W 以内的方案应用；
- ★转换效率高，高达 94%，方便热设计；
- ★内置 MOSFET，外围器件少，系统成本低；
- ★内置过温、过流、短路、输入过压保护；
- ★恒压精度高(±2%)；
- ★自带 EN 功能。

**应用领域:**

- ★5V/3A 车充；
- ★AR11 射灯；
- ★医疗电源；
- ★电池柜；
- ★笔记本充电器；
- ★小家电应用；
- ★大电流玩具；
- ★车载 DVD；
- ★打印机。