

车充产品应用资料

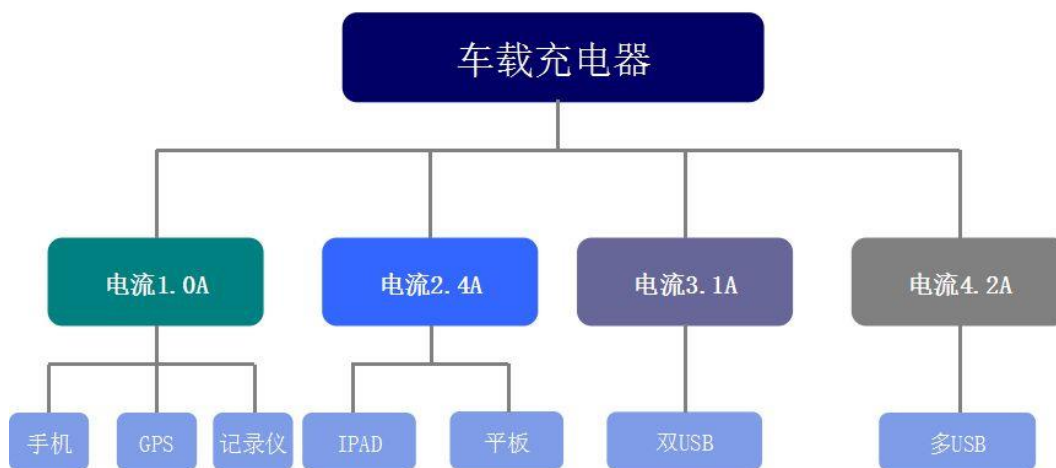
序言

车载充电器是使用汽车电瓶供电(一般使用点烟器为供电母体)，为便携式数码设备充电的配件；随着便携式设备的功能多样化与汽车工业的发展，车载充电器以其方便性、便携性得到越来越多的应用。

XLSEMI 研制出针对车载充电的全系列全集成方案芯片，内部集成过热保护、过流保护、输入过压保护、短路保护等全套可靠性保护电路，系统最大输出电流达到 4.2A 以上，输入电压最高支持到 45V 以上，转换效率高，外围元器件少，系统成本低，性价比高。

一. 车充应用分类

1.按照电流能力分类



2.应用领域分类

(1) 普通车载 USB 充电器



(2) 车载 GPS 导航和行车记录仪充电器



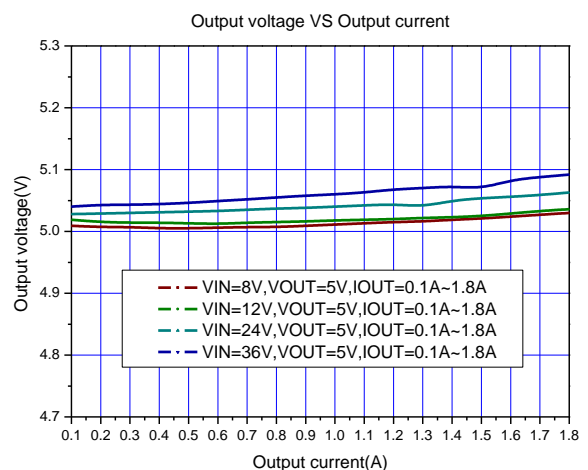
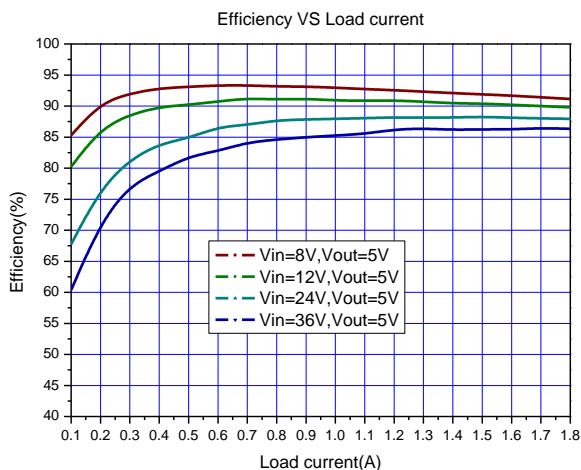
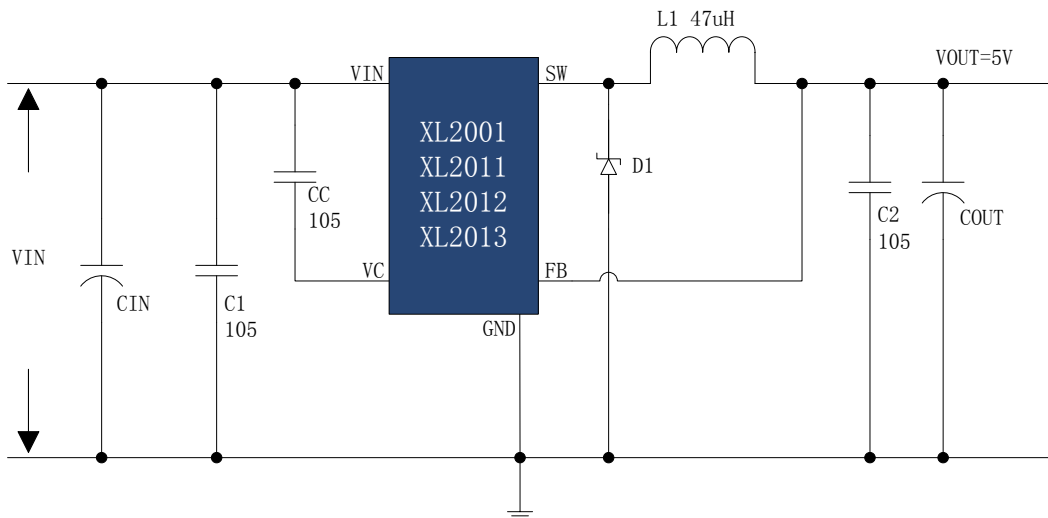
二. 芯龙车充方案介绍

1. 固定输出电压、固定最大输出电流系列

(1) 方案快速选型表

序号	产品型号	输入电压范围	典型应用	开关频率	效率(Max)	输出电流	封装类型
1	XL2001	8V-45V	5V/1.8A	150KHz	93%	最大 1.8A	SOP-8L
2	XL2011	8V-45V	5V/2.1A	150KHz	93%	最大 2.1A	SOP-8L
3	XL2012	8V-40V	5V/2.4A	150KHz	93%	最大 2.4A	SOP-8L
4	XL2013	8V-40V	5V/3.2A	150KHz	93%	最大 3.2A	T0252-5L

(2) XL20 系列典型电路图及方案特点



方案特点:

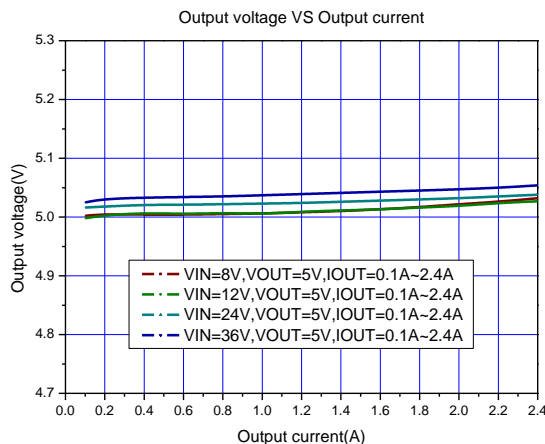
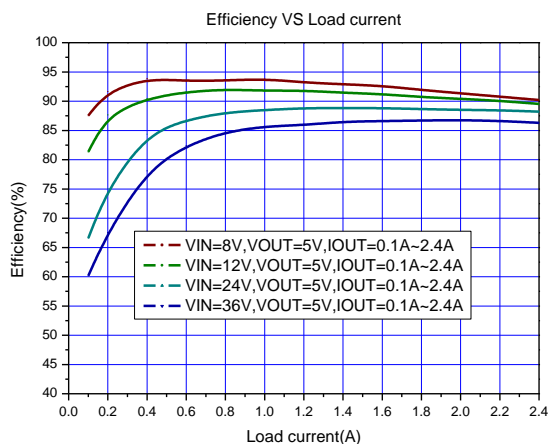
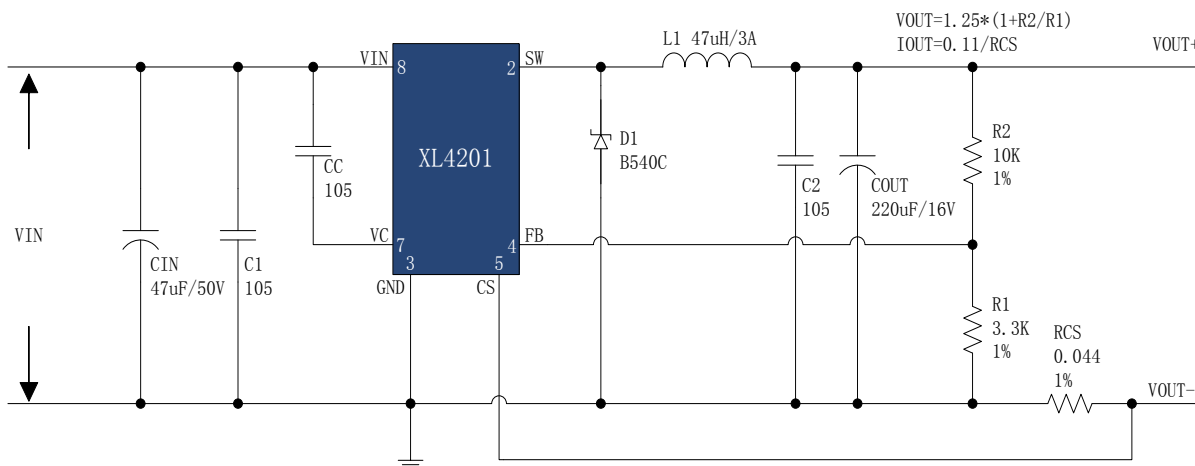
- ★采用自主开发的 BCD 工艺，转换效率高，输入电压也可兼容到 45V；
- ★输出电流可以兼容 1A、1.5A、2.1A、2.4A、3.1A 的车充方案；
- ★内部集成功率 MOSFET，分压电阻、限流电阻内置，外围器件少，系统成本低；
- ★内置过温保护、过流保护、短路关机全套可靠性保护电路，可靠性高；
- ★IC 内部集成 CC/CV 环路；
- ★IC 内部集成 1.5%线损补偿电路；
- ★优秀的线性调整率与负载调整率。

2.输出电压与输出电流可调系列

(1) 方案快速选型表

序号	产品型号	输入电压范围	典型应用	开关频率	效率 (Max)	输出电流设置	封装类型
1	XL4001	4.5V-40V	5V/1A	150KHz	84%	IOUT=0.155/RCS	SOP8-EP
2	XL4201	8V-40V	5V/2.4A	150KHz	93%	IOUT=0.11/RCS	SOP8-EP
3	XL4301	8V-40V	5V/2.4A	180KHz	93%	IOUT=0.11/RCS	SOP8-EP
4	XL4501	8V-36V	5V/4.2A	150KHz	92%	IOUT=0.11/RCS	T0263-5L

(2) XL4001、XL4201、XL4301、XL4501 典型电路及方案特点



XL4001 方案特点:

- ★采用常规双极工艺，输入电压最高可达 40V 以上；
- ★内部集成功率管，外围器件少，系统成本低；
- ★内置过温保护、过流保护、短路保护全套可靠性保护电路，可靠性高；
- ★IC 内部集成 CC/CV 环路。

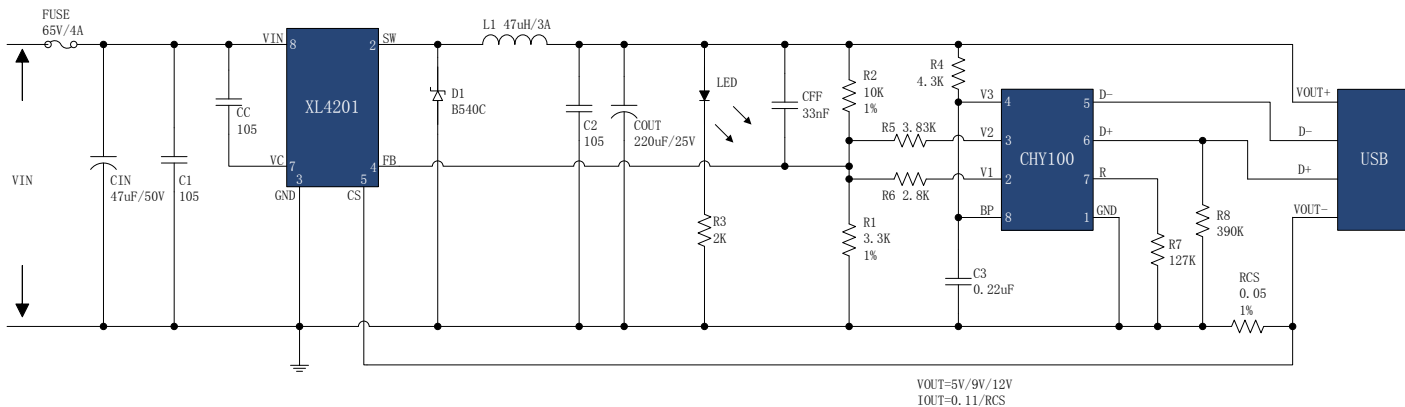
XL4201、XL4301、XL4501 方案特点:

- ★采用自主开发的 BCD 工艺，转换效率高，输入电压也可兼容到 40V 以上；
- ★内部集成功率 MOSFET，外围器件少，系统成本低；
- ★内置输入过压保护、过温保护、过流保护、短路保护全套可靠性保护电路，可靠性高；
- ★IC 内部集成 CC/CV 环路，CC 环路采样 DC 电流，恒流精度高；
- ★优秀的线性调整率与负载调整率；
- ★XL4301 内部集成可编程输出线损补偿功能。

3. 芯龙车载快充方案介绍

此类方案为新型的 USB 快速车载充电应用专门设计，根据不同的快充电压（5V/9V/12V）标准，自动进行输出负载电压的识别，从而提供不同的输出电流。以我司 XL4201+CHY100 快充方案为例，简单介绍芯龙成熟的车充快充方案。

(1) 电路原理图：



(2) 测试效率：

效率	VOUT=5V	IOUT=2.4A	90%	VIN=12V,满载
	VOUT=9V	IOUT=1.8A	94%	VIN=12V,满载
	VOUT=12V	IOUT=1.5A	96%	VIN=14V,满载

(3) 方案特点：

- ★采用 XL4201 和 CHY100 设计，兼容 Quick charge 2.0 标准；
- ★用于 DC10-40V 输入，输出电压 5V/9V/12V，转换效率最高可达 95%；
- ★此方案的默认输出为 5V，可通过负载和结合 CHY100 进行逻辑判断，对分压电阻进行调整，实现 5V/9V/12V 的切换，实现高压快速充电；
- ★该方案采用的 XL4201 主芯片，采用标准外部元件，使用简便，应用灵活。