

## 升压恒压产品应用资料

### 一、序言

XL6000 系列是 **XLSEMI** 针对升压电源转换应用领域研制出单片集成大功率直流变换芯片系列,采用自主研发的 60V 高压制造工艺、贴片封装,内置高压功率管、过温保护、过流保护、输出过压保护等安全保护电路,系统最大输出功率达到 50W 以上、转换效率高、外围元器件简洁、体积小、系统性价比高、可支持 BOOST、SEPIC 等多种拓扑结构。

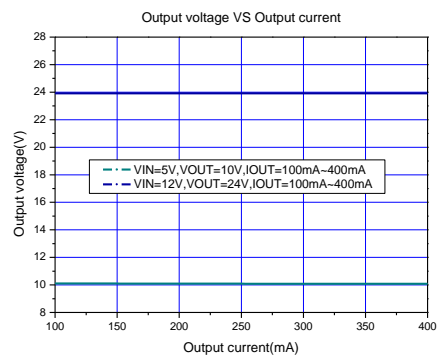
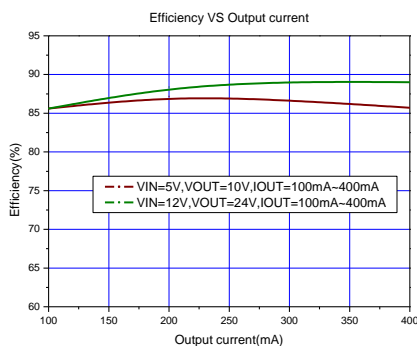
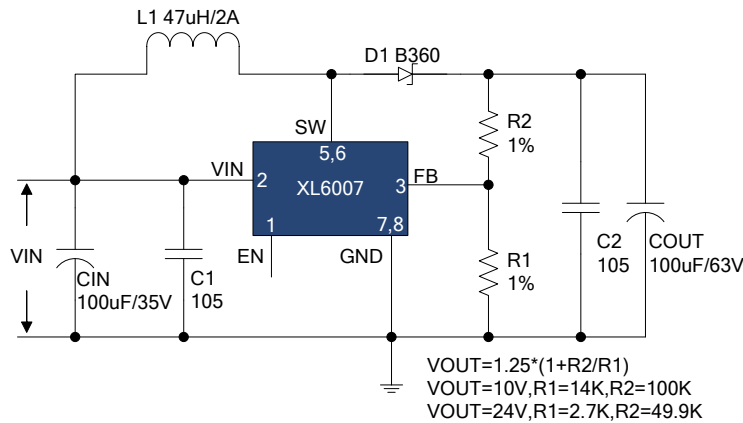
### 二、芯龙升压恒压型方案介绍

#### 1、方案快速选择表

序号	产品型号	工作电压	开关电流	输出电压	开关频率	拓扑结构	输出功率	效率(max)	封装类型
1	XL6007	3.6V-24V	2A	5V-60V	400KHz	BOOST	≤8W	94%	SOP-8L
2	XL6008	3.6V-32V	3A	5V-60V	400KHz	BOOST	≤15W	94%	TO252-5L
3	XL6019	5V-40V	5A	8V-60V	180KHz	BOOST	≤50W	94%	TO263-5L
4	XL6012	5V-40V	5A	8V-60V	180KHz	BOOST	≤50W	95%	TO220-5L

#### 2、典型电路、方案特点及应用领域

##### (1) XL6007 全集成升压变换方案



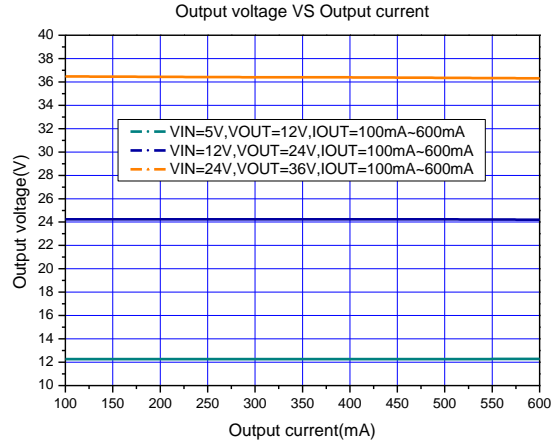
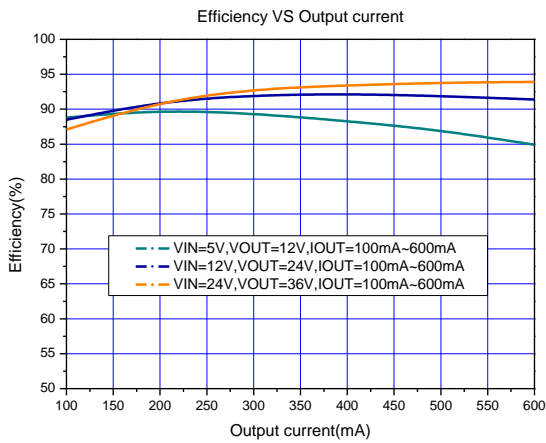
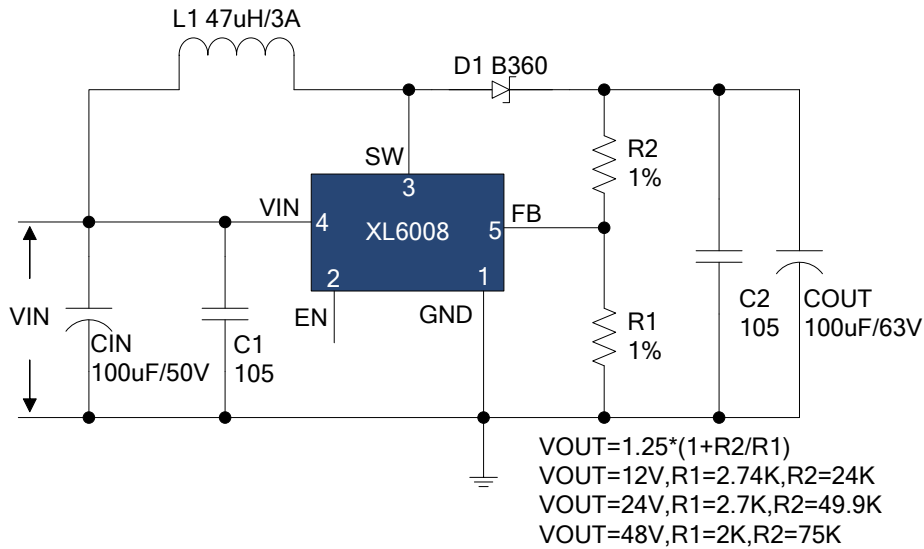
#### 方案特点:

- ★BOOST 全集成恒压输出方案;
- ★内置 MOSFET, 外围器件少, 系统成本低;
- ★输入电压最高可达 20V 以上;
- ★输出电压可调, 最高可支持 60V 输出;
- ★内置过温、过流保护, 可靠性高;
- ★效率高达到 92%以上, 方便热设计;
- ★SOP-8L 封装, 适合 8W 以内升压应用。

#### 应用领域:

- ★移动电源;
- ★LED 背光驱动;
- ★路由器;
- ★卫星机顶盒;
- ★医疗电源控制系统供电;
- ★大功率 LED 照明控制系统供电。

(2) XL6008 全集成升压变换方案



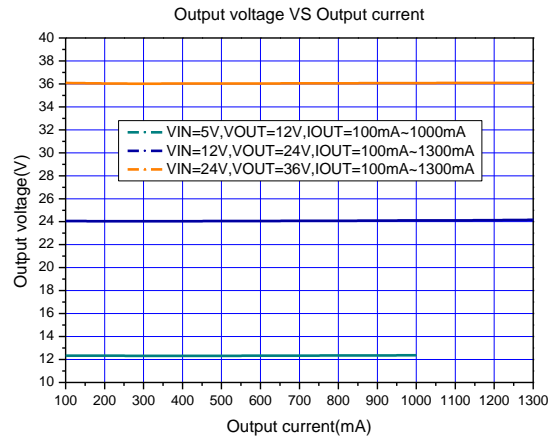
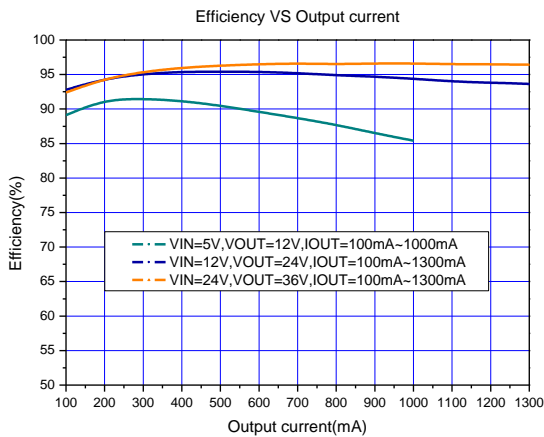
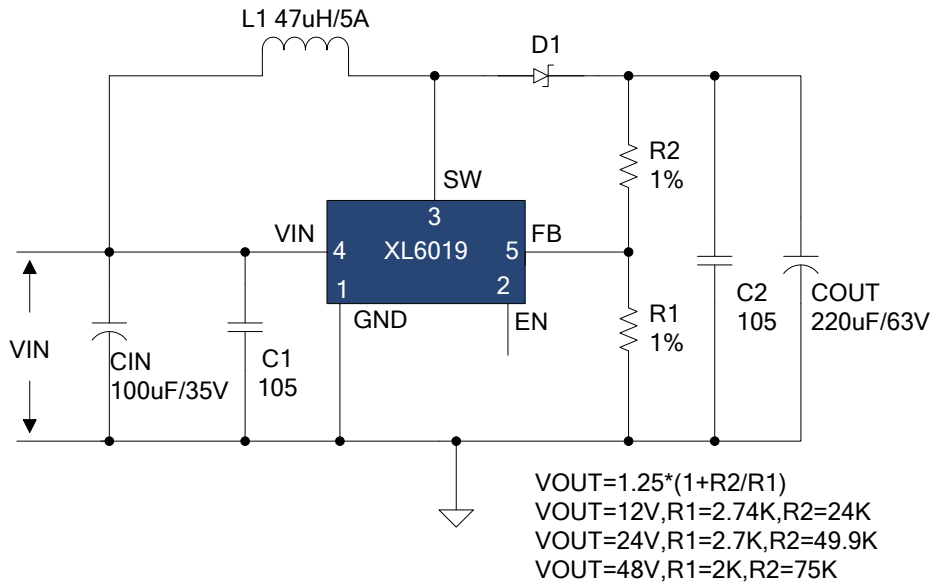
**方案特点:**

- ★BOOST 全集成恒压输出方案;
- ★内置 MOSFET, 外围器件少, 系统成本低;
- ★输入电压最高可达 30V 以上;
- ★输出电压可调, 最高可支持 60V 输出;
- ★内置过温、过流保护, 可靠性高;
- ★效率高达到 93%以上, 方便热设计;
- ★TO252-5L 封装, 适合 15W 以内的应用。

**应用领域:**

- ★LED 背光驱动;
- ★卫星机顶盒;
- ★医疗电源控制系统供电;
- ★大功率 LED 照明控制系统供电;
- ★蓄电池供电的升压方案应用。

(3) XL6019 全集成升压变换方案



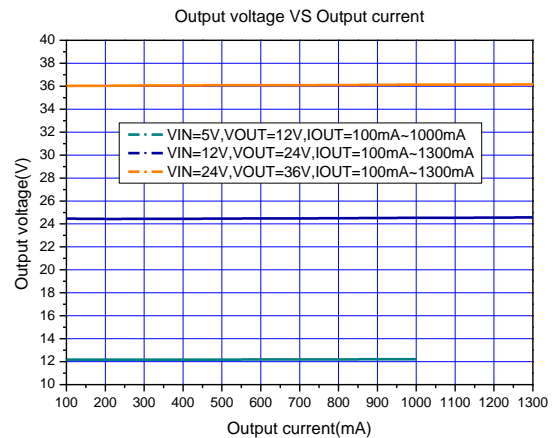
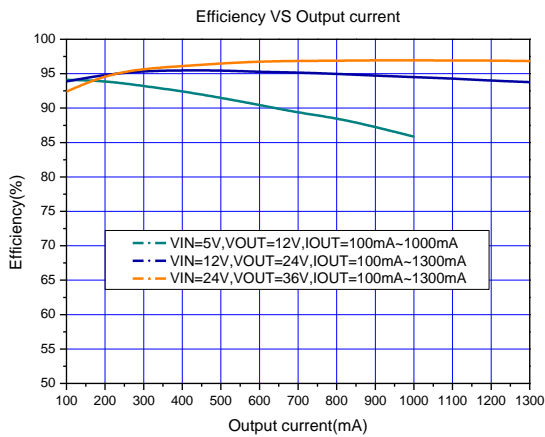
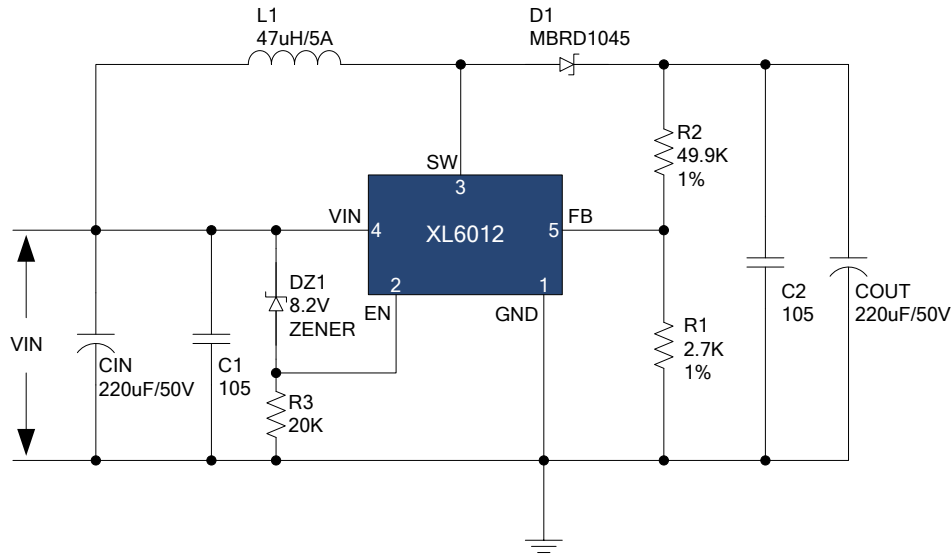
方案特点:

- ★ BOOST 全集成恒压输出方案;
- ★ 内置 MOSFET, 外围器件少, 系统成本低;
- ★ 输入电压最高可达 40V 以上;
- ★ 输出电压可调, 最高可支持 60V 输出;
- ★ 内置过温、过流保护, 可靠性高;
- ★ 效率可达到 95% 以上, 方便热设计;
- ★ TO263-5L 封装, 适合 50W 以内升压应用。

应用领域:

- ★ LED 背光驱动;
- ★ 卫星机顶盒;
- ★ 医疗电源控制系统供电;
- ★ 大功率 LED 照明控制系统供电;
- ★ 蓄电池供电的升压方案应用;
- ★ 车载笔记本充电;
- ★ 拉杆音箱。

(4) XL6012 全集成升压变换方案



**方案特点:**

- ★BOOST 全集成恒压输出方案;
- ★内置 MOSFET，外围器件少，系统成本低;
- ★输入电压最高可达 40V 以上;
- ★输出电压可调，最高可支持 60V 输出;
- ★内置过温、过流保护，可靠性高;
- ★效率可达到 95%以上，方便热设计;
- ★TO220-5L 封装，适合 50W 以内升压应用。

**应用领域:**

- ★大功率 LED 电源;
- ★卫星机顶盒;
- ★医疗电源控制系统供电;
- ★大功率 LED 照明控制系统供电;
- ★蓄电池供电的升压方案应用;
- ★车载笔记本充电;
- ★拉杆音箱。