

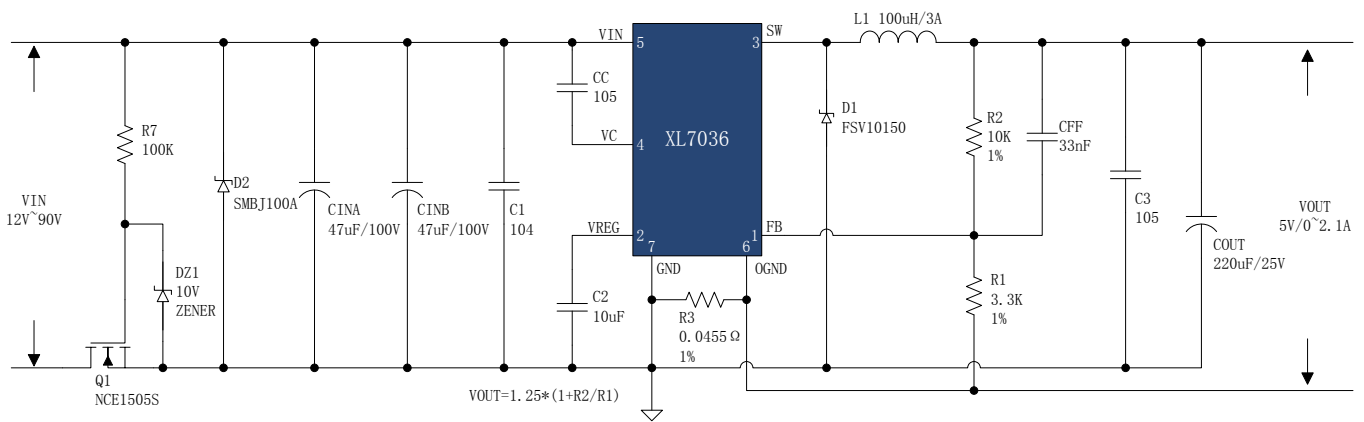
**描述**

221075A01 是为产品 XL7036 制作的演示板, 用于 DC12V~90V 输入, 输出 5V, 输出最大 2.1A 的应用演示, 最高转换效率可以达到 90% 以上。

XL7036 是开关降压型 DC-DC 转换芯片; 固定开关频率 150KHz, 可减小外部元器件尺寸。芯片具有出色的线性调整率与负载调整率, 输出电压支持 1.25V 至 20V 之间任意调节。芯片内部集成过流保护、短路保护等可靠性模块。

XL7036 为 TO220-7L 封装, 采用标准外部元器件, 应用灵活。

**DEMO 原理图**



**引脚介绍**

引脚号	引脚名称	引脚描述
1	FB	反馈引脚, 通过外部电阻分压网络, 检测输出电压进行调整。参考电压为 1.25V。
2	VREG	芯片供电引脚, 需要在 VREG 与 GND 之间并联 10uF 电容以消除噪声; 对地允许加 7V 到 9V 外部电压以减小内部功耗。
3	SW	功率开关输出引脚。
4	VC	内部电压调节旁路电容, 需要在 VC 与 VIN 之间并联 1uF 电容。
5	VIN	电源输入引脚, 支持 DC12V~90V 范围电压输入, 需要在 VIN 与 GND 之间并联电解电容以消除噪声。
6	OGND	输出接地引脚。
7	GND	接地引脚。

## 物料清单

序号	数量	参考序号	说明	生产商型号	生产商
1	1	C1	0.1uF, 100V, Ceramic, X7R, 0805	C2012X7R2A104K	TDK
2	1	C2	10uF, 25V, Ceramic, X7R, 1206	C3216X7R1E106K	TDK
3	2	C3, CC	1uF, 50V, Ceramic, X7R, 0805	C2012X7R1H105K	TDK
4	1	CFE	33nF, 50V, Ceramic, X7R, 0603	C1608X7R1H333K	TDK
5	2	CINA, CINB	47uF, 100V, Electrolytic, 8*16	YXJ-100V-47uF	Rubycon
6	1	COUT	220uF, 25V, Electrolytic, 6.3*11	YXJ-25V-220uF	Rubycon
7	1	D1	150V, 10A, Schottky, T0277	FSV10150	Fairchild
8	1	D2	100V, 600W, TVS, SMB	SMBJ100A	SENOCN
9	1	DZ1	10V, 500mW, ZENER, LL34	TCBZV55C 10	TAK CHEONG
10	1	L1	100uH, 3A, Inductor, 16*8	CS127125-T42	Hulsin
11	1	Q1	150V, 5A, N-CHANNEL, MOSFET, SOP8	NCE1505S	NCE POWER
12	1	R1	3.3K $\Omega$ , 1%, 1/16W, Thick Film, 0603	RC0603xR-073301L	Yageo
13	1	R2	10K $\Omega$ , 1%, 1/16W, Thick Film, 0603	RC0603xR-071002L	Yageo
14	2	R3, R4	0.091 $\Omega$ , 1%, 1/4W, Thick Film, 1206	RC1206xR-070R091	Yageo
15	1	R7	100K $\Omega$ , 1%, 1/4W, Thick Film, 1206	RC1206xR-071003L	Yageo
16	1	U1	150KHz, 2.1A, 100V, BUCK DC/DC Converter, T0220-7L	XL7036	XLSEMI

备注: 1.DZ1、Q1、R7 用于输入防反接保护;

2.CINA、D2 用于输入尖峰电压吸收。

## 性能数据

转换效率 (不包含输入防反接部分电路)

VIN=12V					VIN=24V				
VIN (V)	IIN (A)	VOUT (V)	IOUT (A)	EFF (%)	VIN (V)	IIN (A)	VOUT (V)	IOUT (A)	EFF (%)
12.290	0.049	5.103	0.1	84.74	24.28	0.029	5.107	0.1	72.53
12.290	0.094	5.103	0.2	88.34	24.28	0.052	5.105	0.2	80.87
12.280	0.185	5.102	0.4	89.83	24.28	0.099	5.104	0.4	84.94
12.270	0.277	5.101	0.6	90.05	24.28	0.147	5.104	0.6	85.80
12.260	0.372	5.100	0.8	89.46	24.26	0.196	5.103	0.8	85.86
12.250	0.470	5.100	1.0	88.58	24.26	0.246	5.102	1.0	85.49
12.240	0.569	5.099	1.2	87.86	24.25	0.296	5.101	1.2	85.28
12.220	0.671	5.098	1.4	87.04	24.25	0.348	5.101	1.4	84.62
12.210	0.775	5.096	1.6	86.17	24.24	0.401	5.100	1.6	83.95
12.210	0.882	5.095	1.8	85.16	24.24	0.454	5.099	1.8	83.40
12.200	0.991	5.088	2.0	84.17	24.24	0.508	5.090	2.0	82.67
12.190	1.036	5.019	2.1	83.46	24.24	0.530	5.015	2.1	81.98
VIN=36V					VIN=48V				
VIN (V)	IIN (A)	VOUT (V)	IOUT (A)	EFF (%)	VIN (V)	IIN (A)	VOUT (V)	IOUT (A)	EFF (%)
36.28	0.022	5.107	0.1	63.98	48.27	0.017	5.111	0.1	62.28
36.28	0.038	5.106	0.2	74.07	48.28	0.029	5.107	0.2	72.95

**XL7036 DEMO board manual**

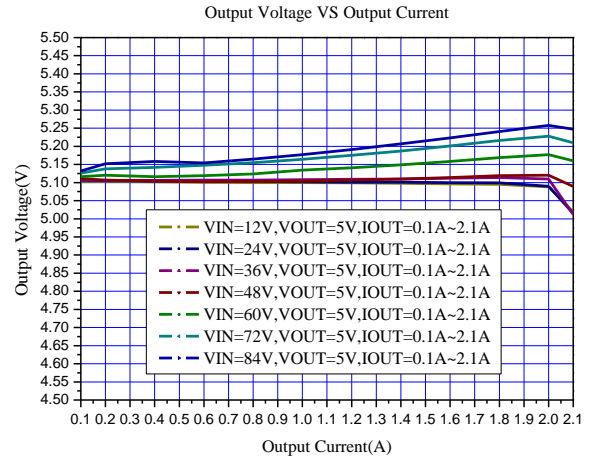
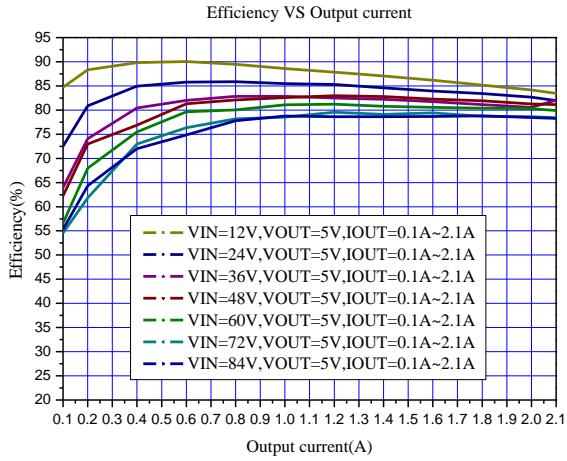
版 本: 1.0

页 数: 第 3 页, 共 9 页

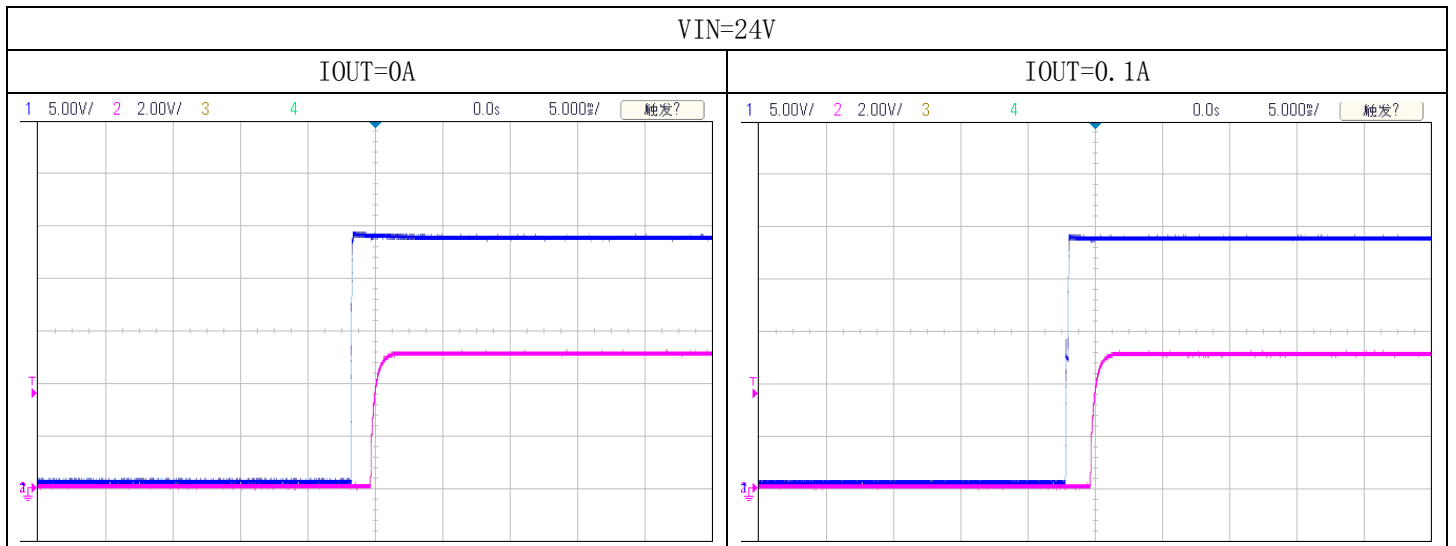
36.28	0.070	5.106	0.4	80.42	48.28	0.055	5.104	0.4	76.88
36.28	0.103	5.107	0.6	82.00	48.28	0.078	5.102	0.6	81.29
36.27	0.136	5.107	0.8	82.83	48.28	0.103	5.103	0.8	82.09
36.27	0.170	5.108	1.0	82.84	48.28	0.128	5.104	1.0	82.59
36.26	0.205	5.109	1.2	82.48	48.28	0.153	5.107	1.2	82.96
36.25	0.240	5.110	1.4	82.23	48.28	0.179	5.110	1.4	82.78
36.25	0.276	5.112	1.6	81.75	48.28	0.206	5.114	1.6	82.27
36.25	0.313	5.114	1.8	81.13	48.27	0.233	5.119	1.8	81.93
36.24	0.350	5.110	2.0	80.57	48.27	0.261	5.120	2.0	81.28
36.24	0.354	5.012	2.1	82.04	48.26	0.273	5.089	2.1	81.12
VIN=60V					VIN=72V				
VIN(V)	IIN(A)	VOUT(V)	IOUT(A)	EFF(%)	VIN(V)	IIN(A)	VOUT(V)	IOUT(A)	EFF(%)
60.27	0.015	5.116	0.1	56.59	72.27	0.013	5.126	0.1	54.56
60.27	0.025	5.120	0.2	67.96	72.27	0.023	5.138	0.2	61.82
60.27	0.045	5.116	0.4	75.45	72.26	0.039	5.142	0.4	72.98
60.27	0.064	5.119	0.6	79.63	72.26	0.056	5.148	0.6	76.33
60.27	0.085	5.124	0.8	80.02	72.26	0.073	5.155	0.8	78.18
60.28	0.105	5.134	1.0	81.11	72.26	0.091	5.164	1.0	78.53
60.28	0.126	5.141	1.2	81.22	72.27	0.108	5.175	1.2	79.56
60.28	0.148	5.149	1.4	80.80	72.27	0.127	5.187	1.4	79.12
60.27	0.170	5.158	1.6	80.55	72.28	0.145	5.201	1.6	79.40
60.28	0.192	5.169	1.8	80.39	72.27	0.165	5.216	1.8	78.74
60.27	0.214	5.177	2.0	80.28	72.28	0.184	5.228	2.0	78.62
60.27	0.225	5.160	2.1	79.91	72.28	0.193	5.210	2.1	78.43
VIN=84V									
VIN(V)	IIN(A)	VOUT(V)	IOUT(A)	EFF(%)					
84.30	0.011	5.132	0.1	55.34					
84.29	0.019	5.152	0.2	64.34					
84.29	0.034	5.158	0.4	71.99					
84.29	0.049	5.154	0.6	74.87					
84.29	0.063	5.165	0.8	77.81					
84.28	0.078	5.177	1.0	78.75					
84.28	0.094	5.191	1.2	78.63					
84.28	0.110	5.207	1.4	78.63					
84.29	0.126	5.223	1.6	78.69					
84.30	0.142	5.241	1.8	78.81					
84.30	0.159	5.258	2.0	78.46					
84.30	0.167	5.247	2.1	78.27					

转换效率:

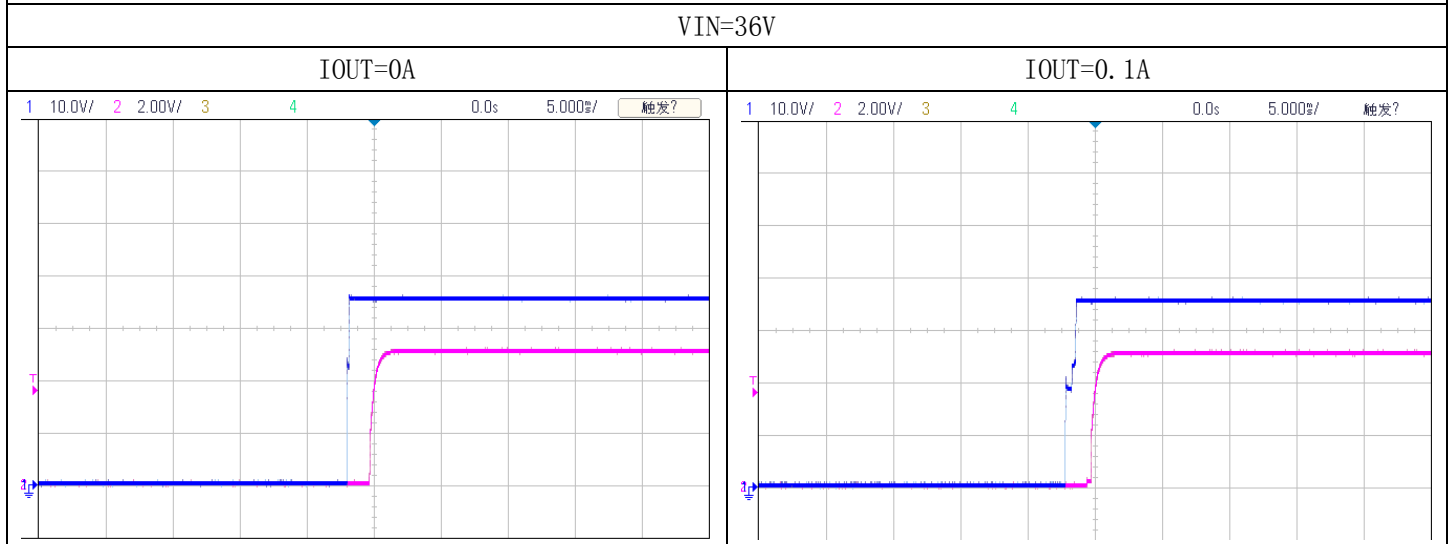
线性调整率和负载调整率:

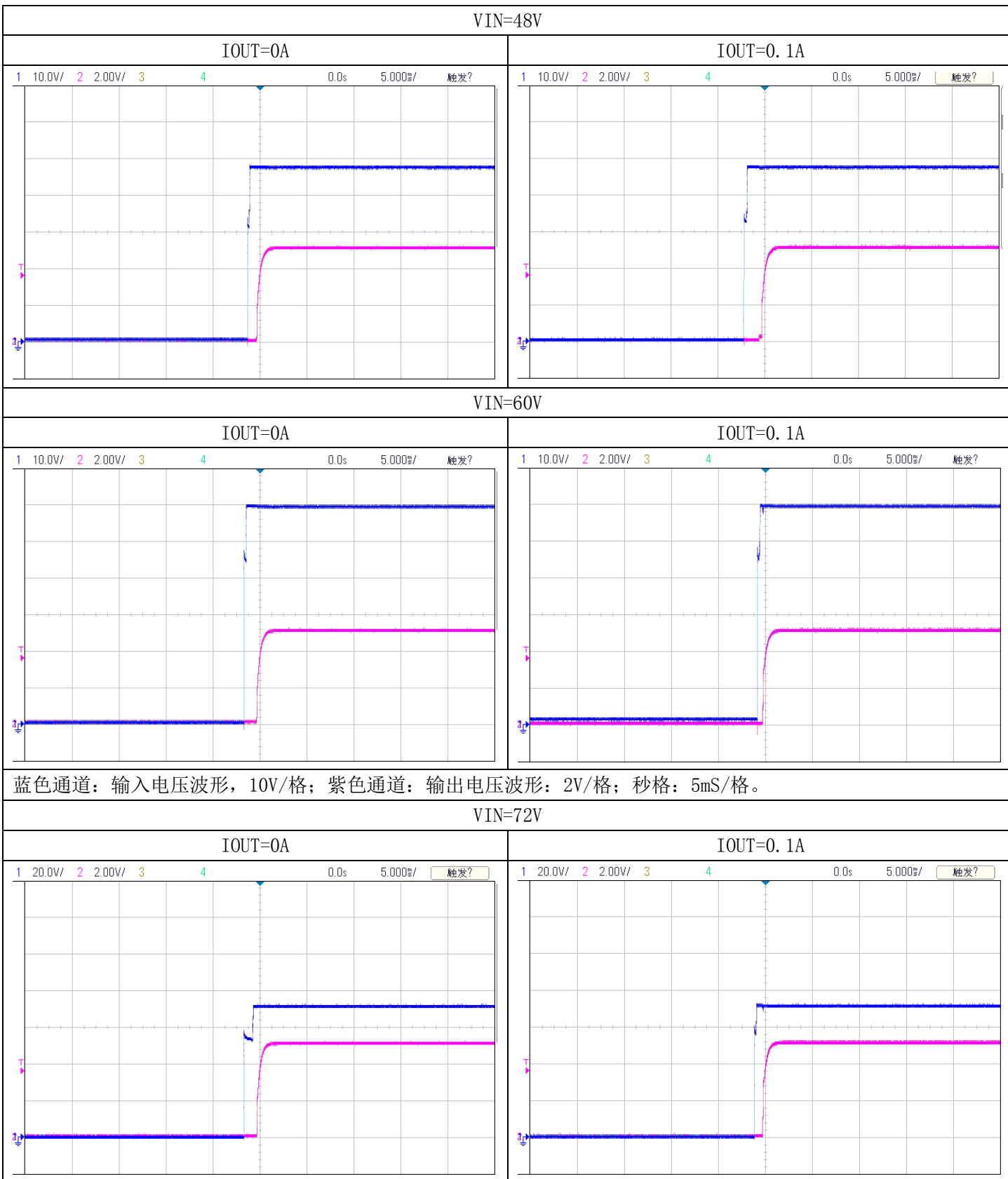


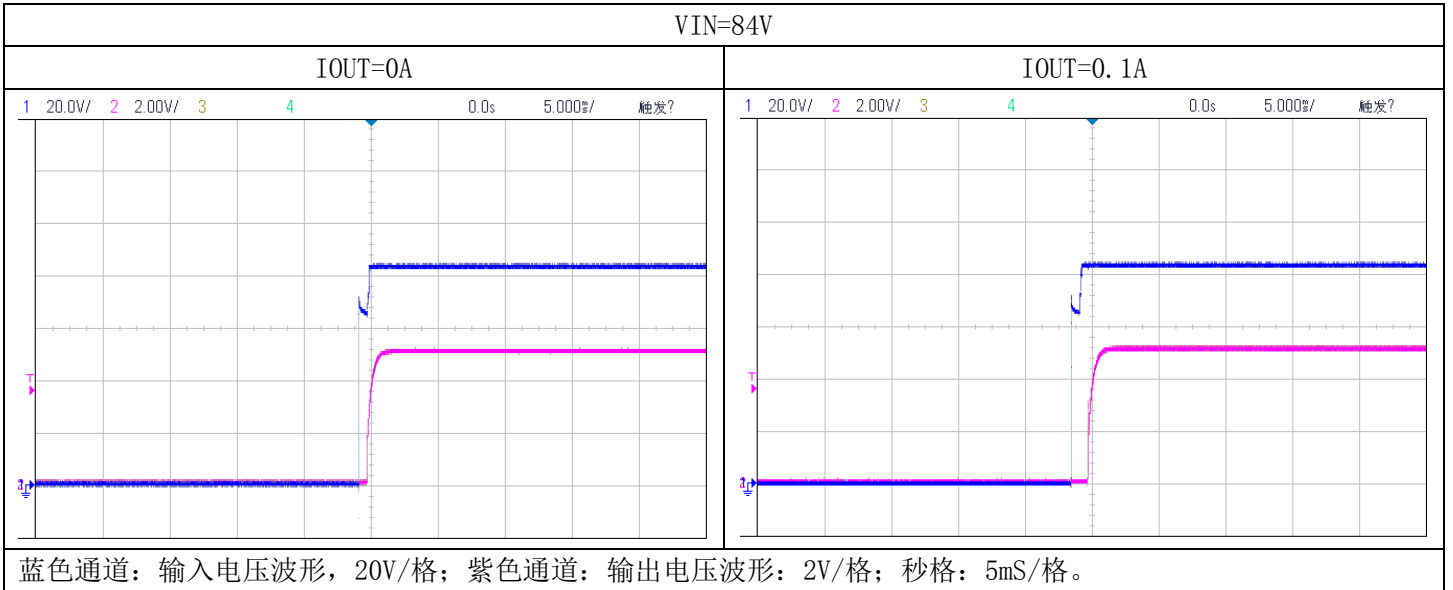
热插拔上电输出电压波形:



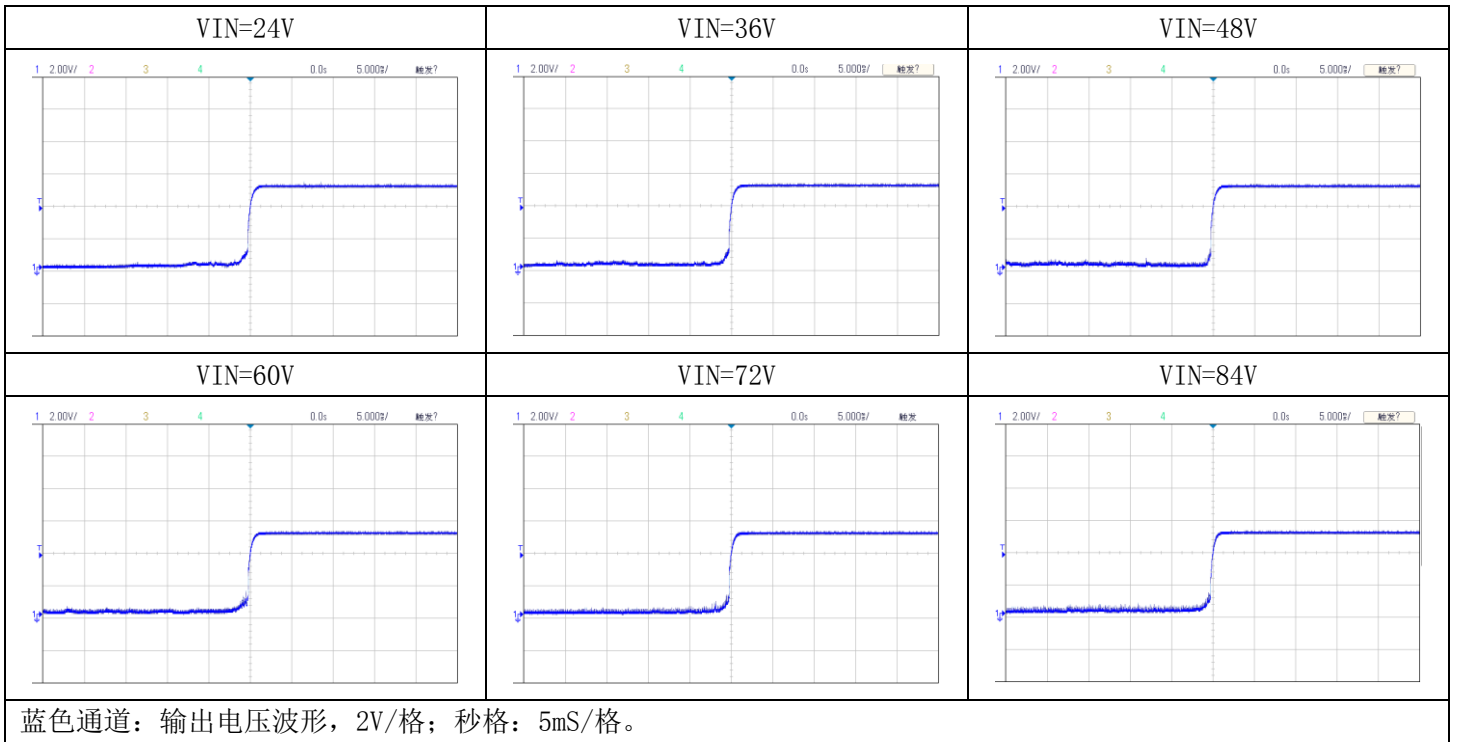
蓝色通道: 输入电压波形, 5V/格; 紫色通道: 输出电压波形: 2V/格; 秒格: 5mS/格。



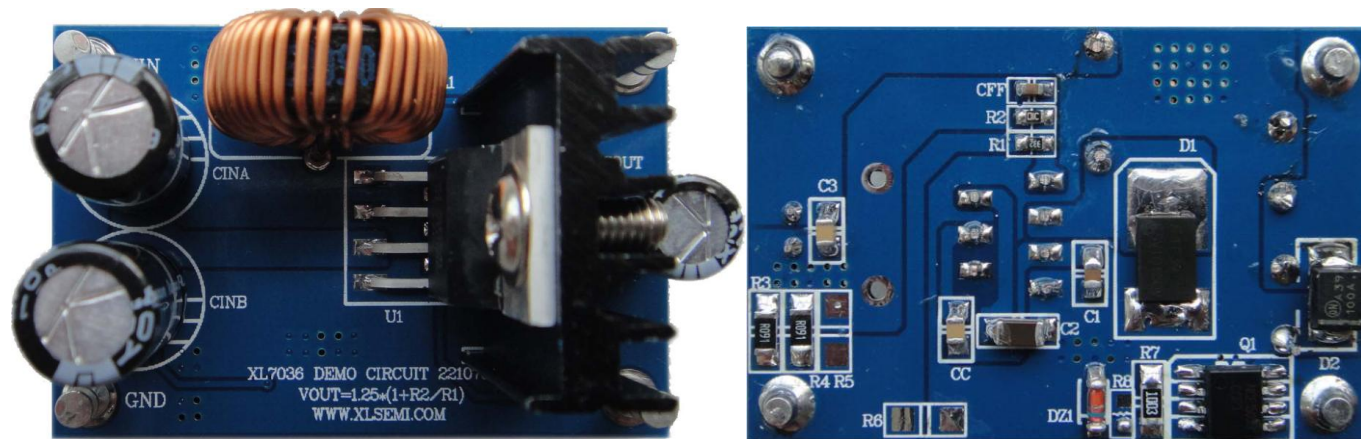




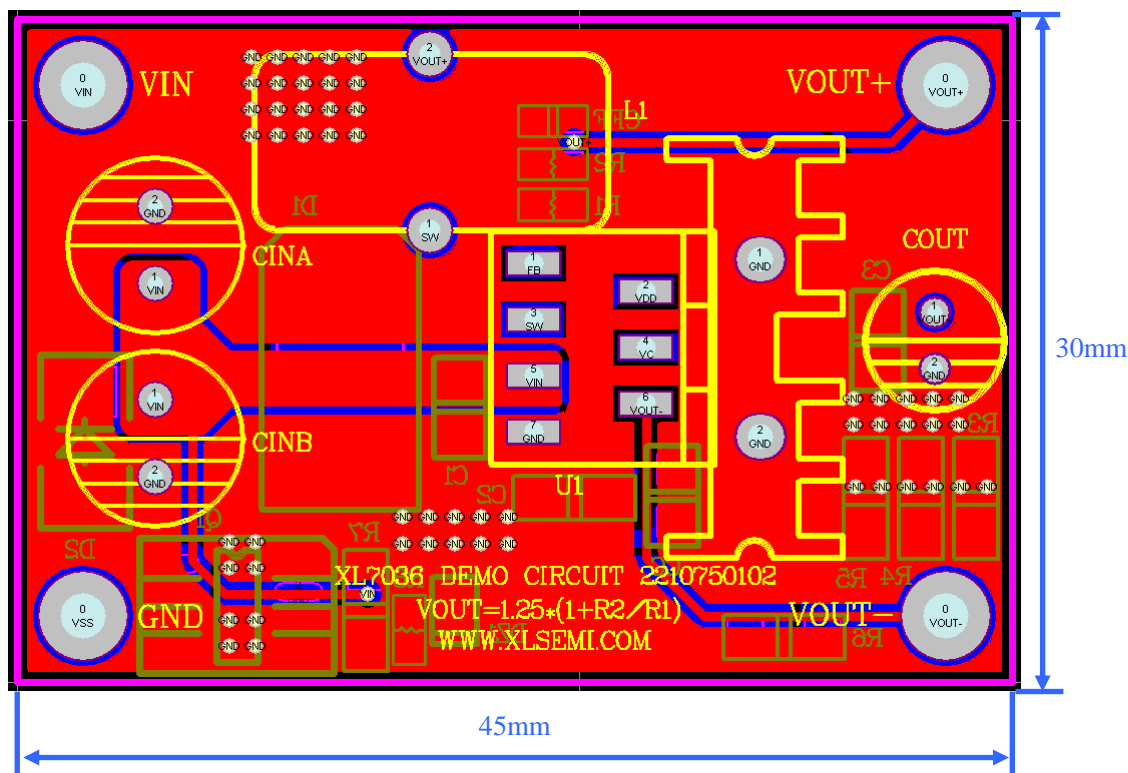
短路撤销后输出电压波形:



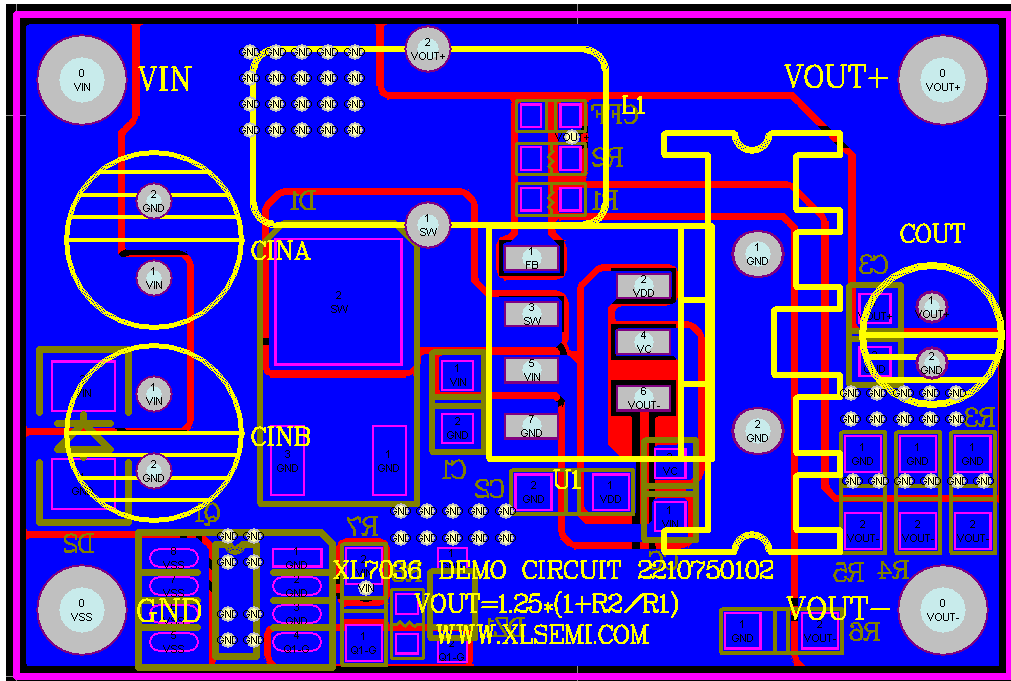
### DEMO 实物图



### PCB 布局



顶层



底层

## 应用信息

### 输入电容选择

在连续模式中，转换器的输入电流是一组占空比约为  $V_{OUT}/V_{IN}$  的方波。为了防止大的瞬态电压，必须采用针对最大 RMS 电流要求而选择低 ESR(等效串联电阻)输入电容器。对于大多数的应用，1 个 10uF 的输入电容器（高电压输入热插拔上电时会产生较大幅度尖峰电压，需要加大输入电容容量进行吸收）就足够了，它的放置位置尽可能靠近 XL7036 的位置上。最大 RMS 电容器电流由下式给出：

$$I_{RMS} \approx I_{MAX} * \frac{\sqrt{V_{OUT}(V_{IN} - V_{OUT})}}{V_{IN}}$$

其中，最大平均输出电流  $I_{MAX}$  等于峰值电流与 1/2 峰值纹波电流之差，即  $I_{MAX} = I_{LIM} - \Delta I_L / 2$ 。在未使用陶瓷电容器时，还建议在输入电容上增加一个 0.1uF 至 1uF 的陶瓷电容器以进行高频去耦。

### 输出电容选择

在输出端应选择低 ESR 电容以减小输出纹波电压，一般来说，一旦电容 ESR 得到满足，电容就足以满足需求。任何电容器的 ESR 连同其自身容量将为系统产生一个零点，ESR 值越大，零点位于的频率段越低，而陶瓷电容的零点处于一个较高的频率上，通常可以忽略，是一种上佳的选择，但与电解电容相比，大容量、高耐压陶瓷电容会体积较大，成本较高，因此使用 0.1uF 至 1uF 的陶瓷电容与低 ESR 电解电容结合使用是不错的选择。

输出电压纹波由下式决定：

$$\Delta V_{OUT} \approx \Delta I_L * \left( ESR + \frac{1}{8 * F * C_{OUT}} \right)$$

式中的 F: 开关频率， $C_{OUT}$ : 输出电容， $\Delta I_L$ : 电感器中的纹波电流。

### 电感选择

虽然电感器并不影响工作频率，但电感值却对纹波电流有着直接的影响，电感纹波电流  $\Delta I_L$  随着电感值的增加而减小，并随着  $V_{IN}$  和  $V_{OUT}$  的升高而增加。用于设定纹波电流的一个合理起始点为  $\Delta I_L = 0.3 * I_{LIM}$ ，其中  $I_{LIM}$  为峰



值开关电流限值。为了保证纹波电流处于一个规定的最大值以下, 应按下式来选择电感值:

$$L = \frac{V_{OUT}}{F * \Delta I_L} * \left( 1 - \frac{V_{OUT}}{V_{IN(MAX)}} \right)$$

#### 续流二极管

续流二极管建议使用肖特基二极管, 比如 FSV10150。它的额定值为平均正向电流 10A 和反向电压 150V。5A 电流下典型正向电压为 0.6V。该二极管仅在开关关断期间有电流流过。峰值反向电压等于稳压器的输入电压。在正常工作时平均正向电流可计算如下:

$$I_{D(AVG)} = \frac{I_{OUT}(V_{IN} - V_{OUT})}{V_{IN}}$$

#### PCB 布局指南

1. VIN、GND、SW、VOUT 等功率线, 粗、短、直;
2. FB 走线远离电感与肖特基等开关信号地方, 建议使用地线包围;
3. 输入陶瓷电容靠近芯片 VIN 与 GND 引脚, 电解电容正极靠近芯片 VIN 引脚, 负极靠近肖特基阳极。