

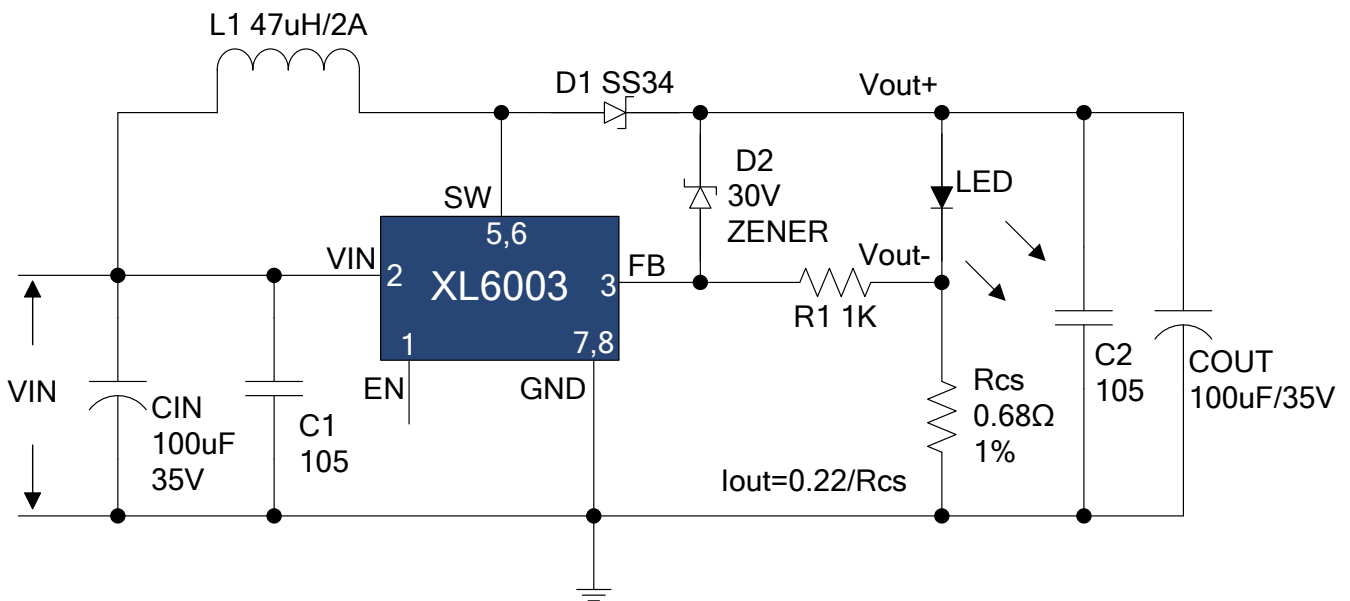
描述

122001A01 是为产品 XL6003 制作的演示板, 用于 DC3.6V~24V 输入, 输出电流为 320mA 的升压恒流 LED 应用演示, 最高转换效率可以达到 92%以上。

XL6003 是开关升压型 DC-DC 转换芯片; 固定开关频率 400KHz, 可减小外部元器件尺寸。芯片具有出色的线性调整率与负载调整率, 输出电压最大可达 60V。芯片内部集成过流保护、过温保护、软启动、输入过压保护等可靠性模块。

XL6003 为 SOP-8L 封装, 采用标准外部元器件, 应用灵活。

DEMO 原理图



引脚介绍

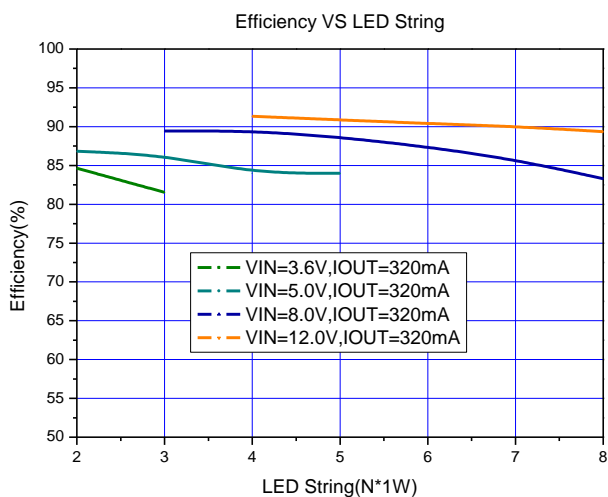
引脚号	引脚名称	引脚描述
1	EN	使能脚, 用来控制芯片开起和关闭
2	VIN	输入电压, 支持 DC3.6V~24V 宽范围电压操作, 需要在 VIN 与 GND 之间并联电解电容以消除噪声
3	FB	输出电流检测引脚, 用来检测输出电流进行调整
4	NC	无连接
5, 6	SW	功率输出
7, 8	GND	接地引脚

物料清单

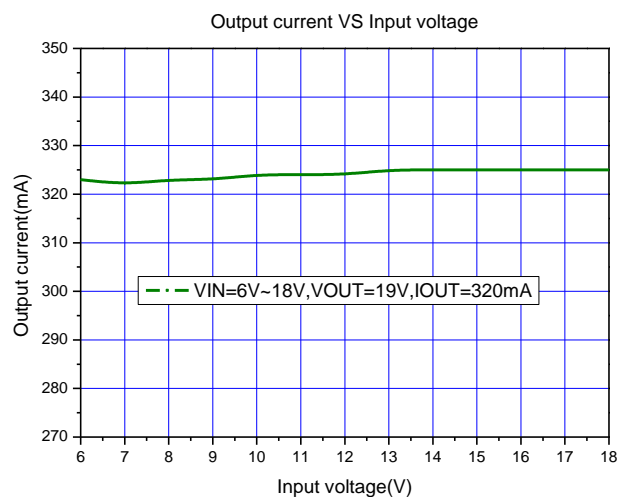
序号	数量	参考位号	描述	生产商料号	生产商
1	2	Cin,Cout	100uF,35V,Electrolytic,(6.3x11)	YXA-35V-100uF	Rubycon
2	2	C1,C2	1uF,50V,Ceramic,X7R,0805	C2012X7R1H105K	TDK
3	1	D1	40V,3A,Schottky Barrier Rectifier,SMA	SS34	Fairchild
4	1	D2	30V,0.5W,ZENER,MINI MELF	ZMM55C30	ICM
5	1	L1	47uH,2A,Toroidal,10*4		
6	1	R1	1KΩ,1%,1/10W,Thick Film,0805	RL0805xR-071001L	Yageo
7	1	RCS	0.68Ω,1%,1/4W,Thick Film,1206	RL1206xR-07R680L	Yageo
8	1	U1	Boost LED Constant Current Driver,SOP-8L	XL6003	XLSEMI

性能数据

转换效率:



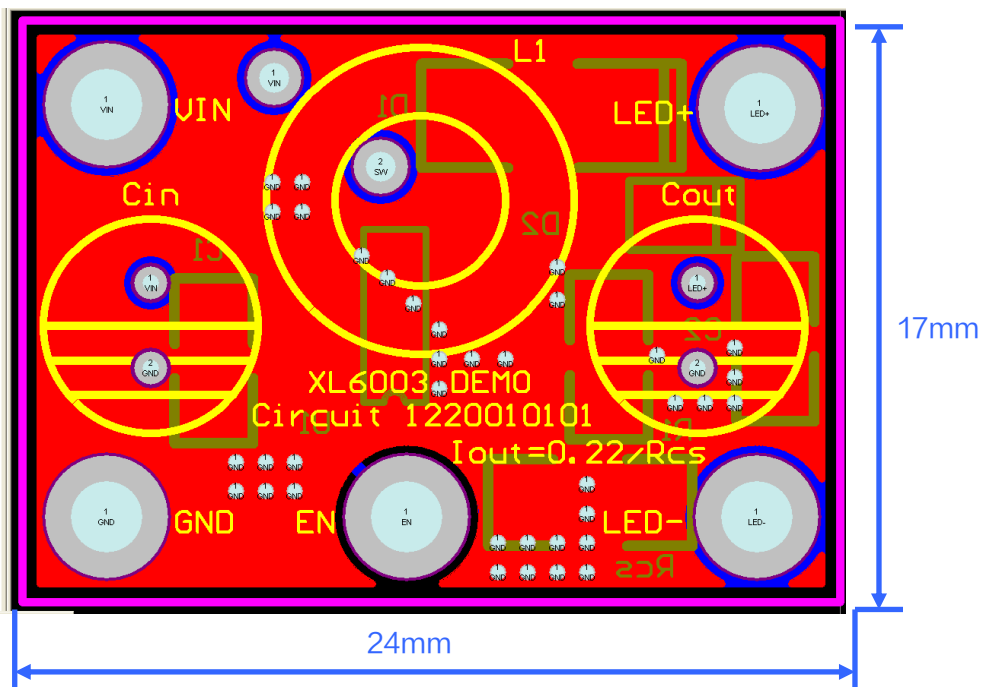
线性调整率:



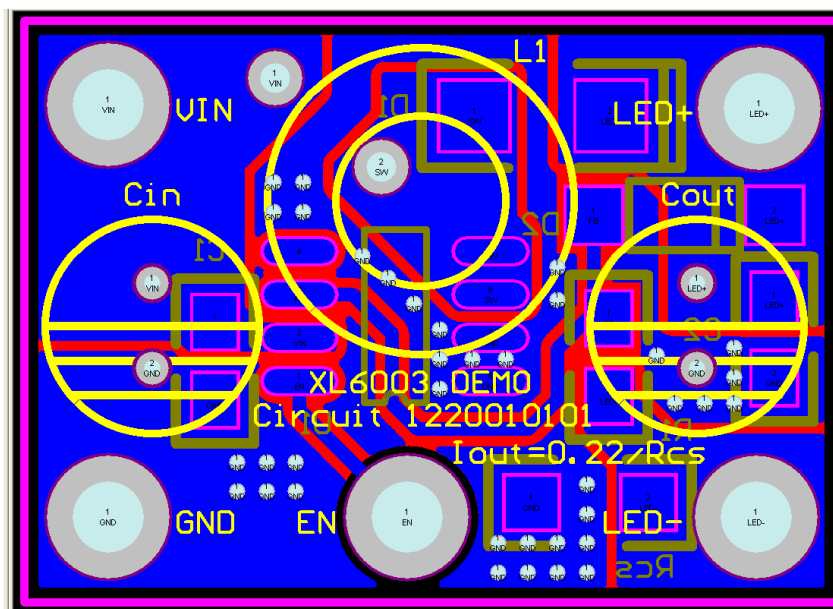
DEMO 实物图



PCB 布局



顶层



底层

应用信息

PCB 布局指南

1. VIN、GND、SW、VOUT 等功率线，粗、短、直；
2. FB 走线远离电感与肖特基等开关信号地方，建议使用地线包围；
3. 输入电容靠近芯片 VIN 与 GND 引脚。