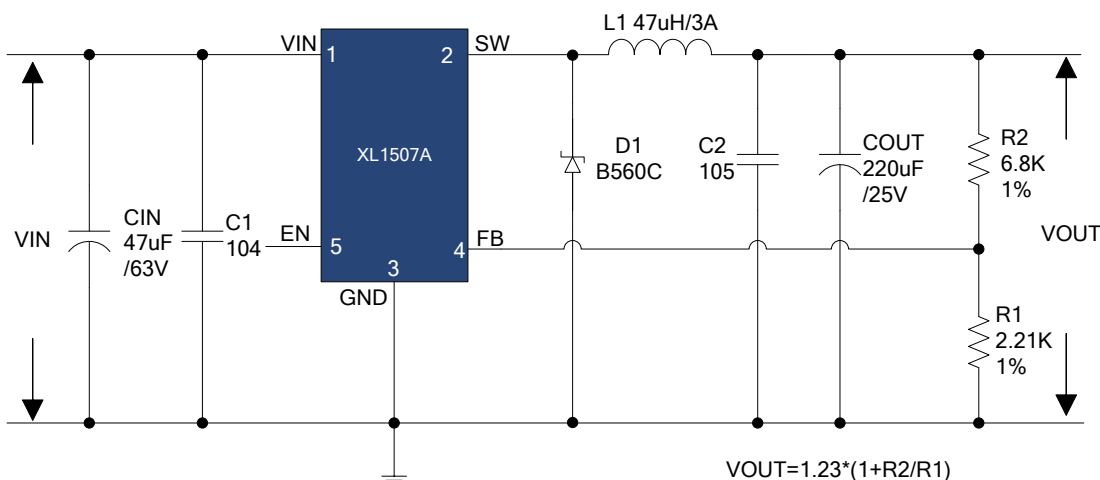


描述

XL1507A 提供 ADJ、5.0V 两种版本的演示板, 用于 DC8V~50V 输入, 输出电流 1.5A 的降压恒压应用演示, 最高转换效率可以达到 90%。

XL1507A 是开关降压型 DC-DC 转换芯片, 固定开关频率 150KHz, 可减小外部元器件尺寸, 方便 EMC 设计。芯片具有出色的线性调整率与负载调整率, 输出电压支持 1.23V~48V 间任意调节。芯片内部集成过流保护、过温保护、短路保护等可靠性模块。XL1507A 为标准 TO252-5L 封装, 集成度高, 外围器件少, 应用灵活。

DEMO 原理图



原理图说明: ADJ 版本通过 R2 和 R1 阻值的比例关系调整输出电压;
5.0V 固定版本只需将 R2 短接, R1 断开。

引脚介绍

引脚号	引脚名称	引脚描述
1	VIN	电源输入引脚, 支持 DC4.5V~50V 宽范围电压操作, 需在 VIN 与 GND 之间并联电解电容消除噪声。
2	SW	功率开关输出引脚, SW 是输出功率的开关节点。
3	GND	接地引脚。
4	FB	反馈引脚, 通过外部电阻分压网络, 检测输出电压进行调整, ADJ 版本参考电压为 1.23V。
5	EN	使能引脚, 低电平工作, 高电平关机, 悬空时为低电平。

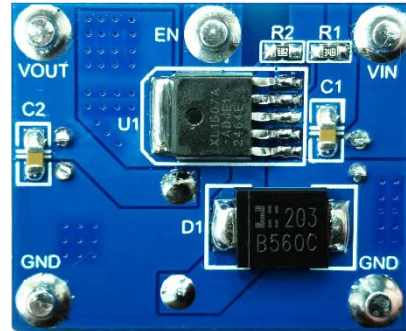
物料清单

序号	数量	参考位号	说明	生产商型号	生产商
1	1	C1	0.1uF,100V,Ceramic,X7R,0805	C2012X7R2A104K	TDK
2	1	C2	1uF,50V,Ceramic,X7R,0805	C2012X7R1H105K	TDK
3	1	CIN	47uF,63V,Electrolytic,6.3*11	YXJ-63V-47uF	Rubycon
4	1	COUT	220uF,25V,Electrolytic,6.3*11	YXJ-25V-220uF	Rubycon
5	1	D1	60V,5A,SMC,Schottky Barrier Rectifier	B560C	DIODES
6	1	L1	47uH/3A,12*6.5	HCS102125-T27	HULSIN
7	1	R1	2.21KΩ,1%,1/10W,Thick Film,0603	RC0603FR-072K21L	Yageo
8	1	R2	6.8KΩ,1%,1/10W,Thick Film,0603	RC0603FR-076K8L	Yageo
9	1	U1	60V,3A,BUCK,DC-DC Converter,TO252-5L	XL1507A-ADJE1	XLSEMI

DEMO 实物图



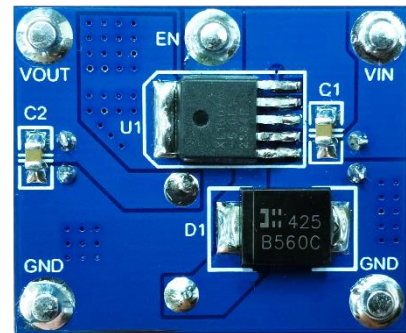
ADJ版本实物图正面



ADJ版本实物图反面

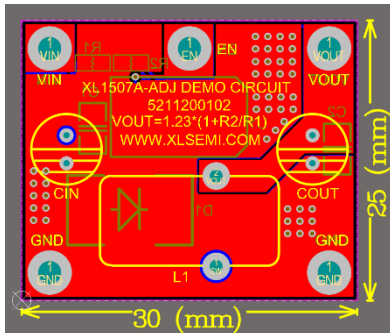


固定版本实物图正面

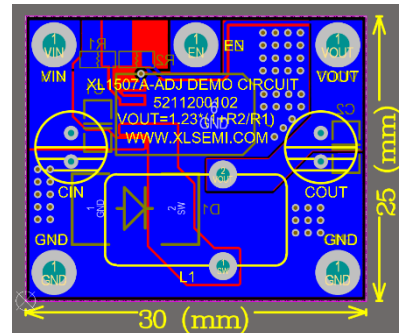


固定版本实物图反面

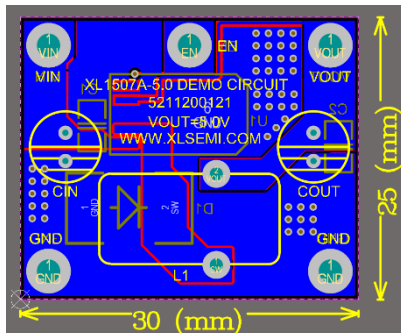
PCB 布局



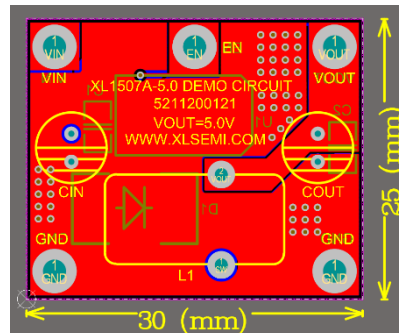
ADJ版本PCB顶层截图



ADJ版本PCB底层截图

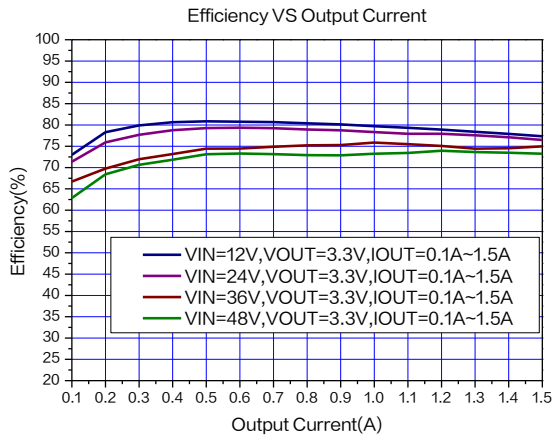


固定版本PCB顶层截图

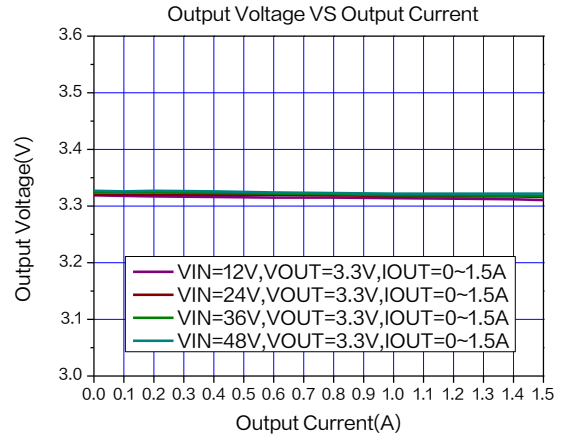


固定版本PCB底层截图

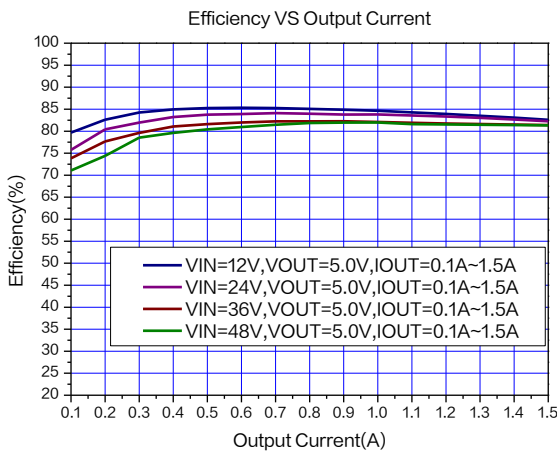
典型性能曲线



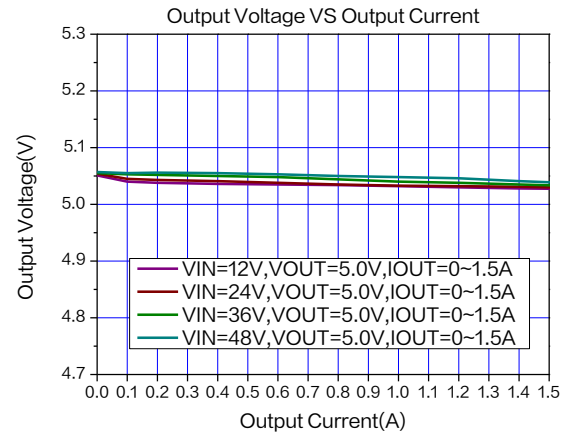
3.3V 输出效率曲线



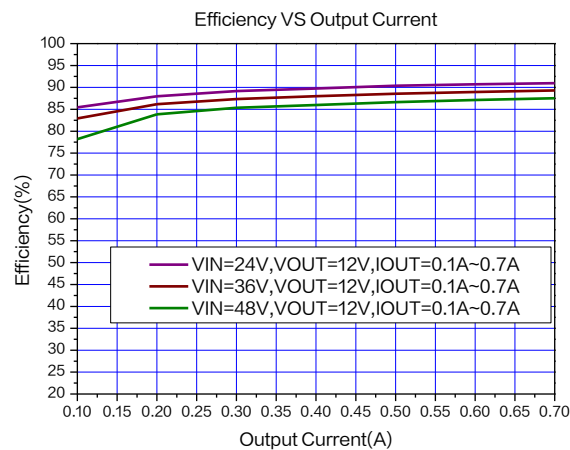
3.3V 输出线性调整率与负载调整率曲线



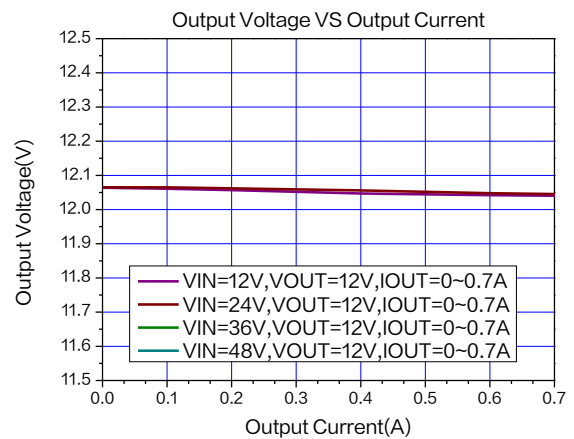
5.0V 输出效率曲线



5.0V 输出线性调整率与负载调整率曲线



12V 输出效率曲线



12V 输出线性调整率与负载调整率曲线

应用信息

输入电容选择

在连续模式中，转换器的输入电流是一组占空比约为 V_{OUT}/V_{IN} 的方波。为了防止大的瞬态电压，必须采用针对最大 RMS 电流要求而选择低 ESR(等效串联电阻)输入电容器。对于大多数的应用，1 个 47uF 的输入电容器就足够了，它的位置尽可能靠近 XL1507A 的位置上。最大 RMS 电容器电流由下式给出：

$$I_{RMS} \approx I_{MAX} * \frac{\sqrt{V_{OUT}(V_{IN}-V_{OUT})}}{V_{IN}}$$

其中，最大平均输出电流 I_{MAX} 等于峰值电流与 1/2 峰值纹波电流之差，即 $I_{MAX} = I_{LIM} - \Delta I_L / 2$ 。在未使用陶瓷电容器时，还建议在输入电容上增加一个 0.1uF 至 1uF 的陶瓷电容器以进行高频去耦。

输出电容选择

在输出端应选择低 ESR 电容以减小输出纹波电压，一般来说，一旦电容 ESR 得到满足，电容就足以满足需求。任何电容器的 ESR 连同其自身容量将为系统产生一个零点，ESR 值越大，零点位于的频率段越低，而陶瓷电容的零点处于一个较高的频率上，通常可以忽略，是一种上佳的选择，但与电解电容相比，大容量、高耐压陶瓷电容会体积较大，成本较高，因此使用 0.1uF 至 1uF 的陶瓷电容与低 ESR 电解电容结合使用是不错的选择。输出电压纹波由下式决定：

$$\Delta V_{OUT} \approx \Delta I_L * \left[ESR + \frac{1}{8 * F * C_{OUT}} \right]$$

式中的 F：开关频率， C_{OUT} ：输出电容， ΔI_L ：电感器中的纹波电流。

电感选择

虽然电感器并不影响工作频率，但电感值却对纹波电流有着直接的影响，电感纹波电流 ΔI_L 随着电感值的增加而减小，并随着 V_{IN} 和 V_{OUT} 的升高而增加。用于设定纹波电流的一个合理起始点为 $\Delta I_L = 0.3 * I_{LIM}$ ，其中 I_{LIM} 为峰值开关电流限值。为了保证纹波电流处于一个规定的最大值以下，应按下式来选择电感值：

$$L = \frac{V_{OUT}}{F * \Delta I_L} * \left[1 - \frac{V_{OUT}}{V_{IN(MAX)}} \right]$$

续流二极管选择

续流二极管建议使用肖特基二极管，比如 B560C。它的额定值为平均正向电流 5A 和反向电压 60V。5A 电流下典型正向电压为 0.55V。该二极管仅在开关关断期间有电流流过。峰值反向电压等于稳压器的输入电压。在正常工作时平均正向电流可计算如下：

$$I_{D(AVG)} = \frac{I_{OUT}(V_{IN}-V_{OUT})}{V_{IN}}$$

PCB 布局指南

1. V_{IN} 、GND、SW、 V_{OUT} 等功率线，粗、短、直；
2. FB 走线远离电感与肖特基等开关信号地方，建议使用地线包围；
3. 输入电解电容正极靠近芯片 V_{IN} 引脚，输入电解电容负极靠近肖特基二极管的阳极。