

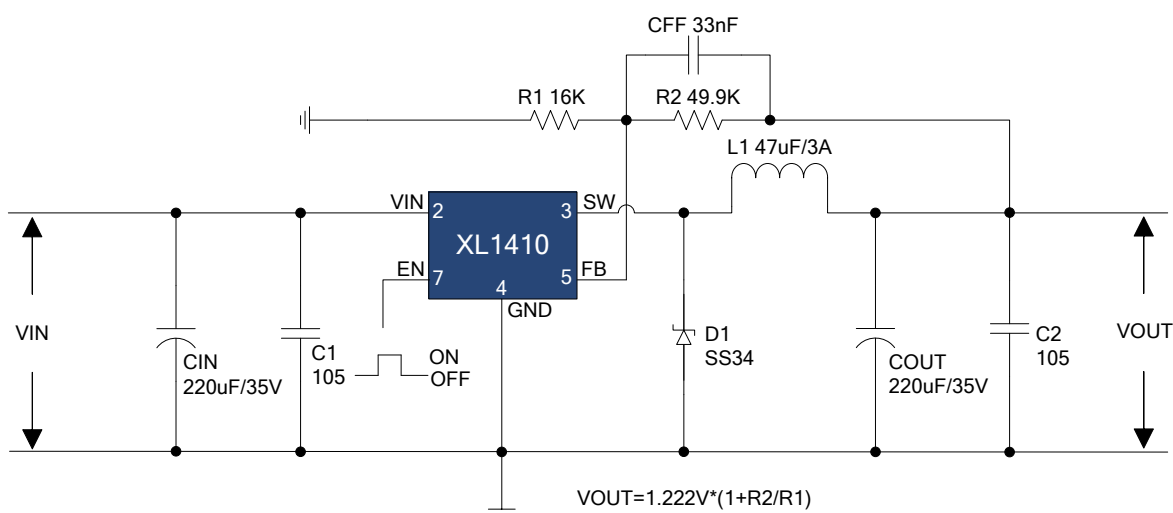
描述

221019A02 是为产品 XL1410 制作的演示板, 用于 DC8V~18V 输入, 输出电压 5V, 最大输出电流 2A 的降压应用, 最高转换效率可以达到 90%。

XL1410 是开关降压型 DC-DC 转换芯片; 固定开关频率 380KHz, 可减小外部元器件尺寸, 方便 EMC 设计。芯片具有出色的线性调整率与负载调整率, 芯片内部集成过流保护、过温保护、短路保护等可靠性模块。

XL1410 为标准 SOP-8L 封装, 集成度高, 外围器件少, 应用灵活。

DEMO 原理图



引脚介绍

引脚号	引脚名称	引脚描述
1, 6, 8	NC	无连接
2	VIN	输入电压, 支持 DC3.6V~18V 范围电压操作
3	SW	功率开关输出引脚, SW 是输出功率的开关节点
4	GND	接地引脚
5	FB	反馈引脚, 通过外部电阻分压网络, 检测输出电压进行调整。参考电压为 1.222V
7	EN	使能引脚, 低电平工作, 高电平关机, 悬空时为低电平

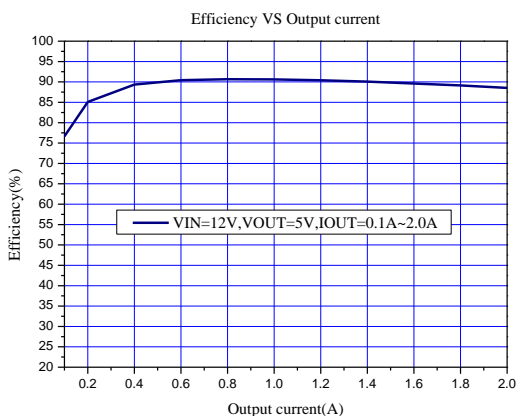
物料清单

序号	数量	参考位号	说明	生产商型号	生产商
1	2	C1,C2	1uF,50V,Ceramic,X7R,0805	C2012X7R1H105K	TDK
2	1	CFF	33nF,50V,Ceramic,X7R,0603	C1608X7R1H333K	TDK
3	1	CIN	220uF,35V,Electrolytic,(8*11.5)	YXJ-35V-220uF	Rubycon
4	1	COUT	220uF,35V,Electrolytic,(8*11.5)	YXJ-35V-220uF	Rubycon
5	1	D1	40V,3A, SchottkyRectifier,SMA	SS34	Fairchild
6	1	L1	47uH,3A,(13*7)		
7	1	R1	16KΩ,1%,1/16W,Thick Film,0603	RC0603xR-071602L	Yageo
8	1	R2	49.9KΩ,1%,1/16W,Thick Film,0603	RC0603xR-074992L	Yageo
9	1	U1	380KHz,18V,BUCK DC to DC Converter,SOP-8L	XL1410	XLSEMI

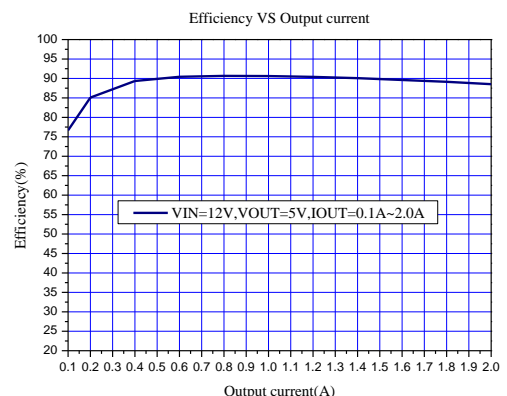
性能数据

XL1410 VIN=12V				
V _{IN} (V)	I _{IN} (A)	V _{OUT} (V)	I _{OUT} (A)	E _{FF} (%)
12.105	0.0540	5.012	0.1	76.67
12.099	0.0974	5.013	0.2	85.08
12.087	0.1857	5.013	0.4	89.34
12.075	0.2753	5.010	0.6	90.43
12.064	0.3663	5.008	0.8	90.66
12.051	0.4583	5.005	1.0	90.62
12.039	0.5515	5.002	1.2	90.40
12.027	0.6460	4.999	1.4	90.08
12.014	0.7420	4.992	1.6	89.60
12.002	0.8391	4.987	1.8	89.13
11.989	0.9379	4.978	2.0	88.54

转换效率:



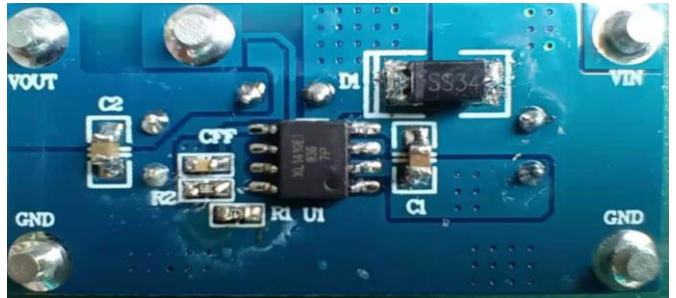
线性调整率和负载调整率:



DEMO 实物图

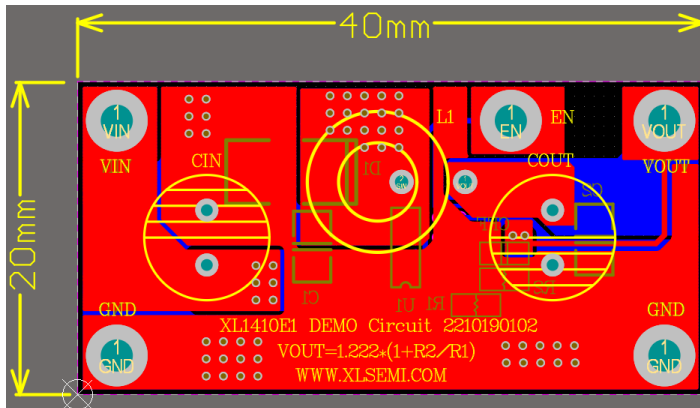


顶层

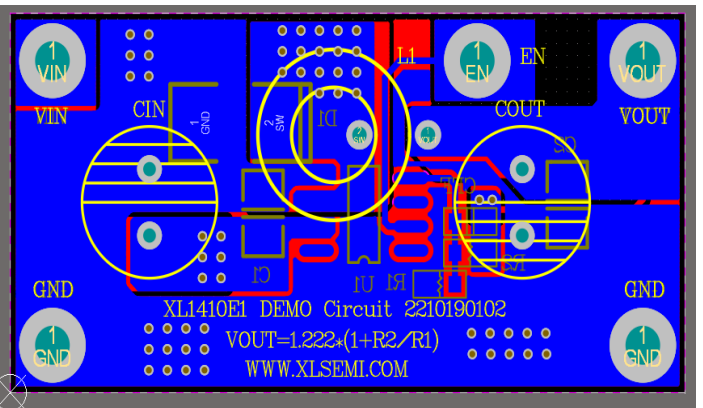


底层

PCB 布局



顶层



底层

应用信息

输入电容选择

在连续模式中，转换器的输入电流是一组占空比约为 V_{OUT}/V_{IN} 的方波。为了防止大的瞬态电压，必须采用针对最大 RMS 电流要求而选择低 ESR(等效串联电阻)输入电容器。对于大多数的应用，1 个 4.7uF 的输入电容器就足够了，它的放置位置尽可能靠近 XL4001 的位置上。最大 RMS 电容器电流由下式给出：

$$I_{RMS} \approx I_{MAX} * \frac{\sqrt{V_{OUT}(V_{IN}-V_{OUT})}}{V_{IN}}$$

其中，最大平均输出电流 I_{MAX} 等于峰值电流与 1/2 峰值纹波电流之差，即 $I_{MAX} = I_{LIM} - \Delta I_L / 2$ 。在未使用陶瓷电容器时，还建议在输入电容上增加一个 0.1uF 至 1uF 的陶瓷电容器以进行高频去耦。

输出电容选择

在输出端应选择低 ESR 电容以减小输出纹波电压，一般来说，一旦电容 ESR 得到满足，电容就足以满足需求。任何电容器的 ESR 连同其自身容量将为系统产生一个零点，ESR 值越大，零点位于的频率段越低，而陶瓷电容的零点处于一个较高的频率上，通常可以忽略，是一种上佳的选择，但与电解电容相比，大容量、高耐压陶瓷电容会体积较大，成本较高，因此使用 0.1uF 至 1uF 的陶瓷电容与低 ESR 电解电容结合使用是不错的选择。输出电压纹波由下式决定：

$$\Delta V_{OUT} \approx \Delta I_L * \left[ESR + \frac{1}{8 * F * C_{OUT}} \right]$$

式中的 F: 开关频率， C_{OUT} : 输出电容， ΔI_L : 电感器中的纹波电流。

电感选择

虽然电感器并不影响工作频率，但电感值却对纹波电流有着直接的影响，电感纹波电流 ΔI_L 随着电感值的增加而减小，并随着 V_{IN} 和 V_{OUT} 的升高而增加。用于设定纹波电流的一个合理起始点为 $\Delta I_L = 0.3 * I_{LIM}$ ，其中 I_{LIM} 为峰值开关电流限值。为了保证纹波电流处于一个规定的最大值以下，应按下式来选择电感值：

$$L = \frac{V_{OUT}}{F * \Delta I_L} * \left[1 - \frac{V_{OUT}}{V_{IN(MAX)}} \right]$$

续流二极管选择

续流二极管建议使用肖特基二极管，比如 SS34。它的额定值为平均正向电流 3A 和反向电压 40V。3A 电流下典型正向电压为 0.55V。该二极管仅在开关关断期间有电流流过。峰值反向电压等于稳压器的输入电压。在正常工作时平均正向电流可计算如下：

$$I_{D(AVG)} = \frac{I_{OUT}(V_{IN}-V_{OUT})}{V_{IN}}$$

PCB 布局指南

- 1、大电流的线要粗，短，不拐弯；
- 2、4 脚 (GND)，2 脚 (VIN) 线要粗，短线，不拐弯，且输入电解电容 C_{IN} 和 105 C1 陶瓷电容紧挨第 2 脚 (VIN) 和 4 脚(GND)。(主要是为了减小输入电源布线寄生的电感，电阻产生的高压开关毛刺干扰)；
- 3、3 脚 (SW) 输出线要粗，短线，不拐弯，电感和续流二极管要紧挨第 3 脚 (SW) 输出端；
- 4、5 脚 (FB) 走线要接到输出滤波电容 C_2, C_{OUT} 之后，PCB 布线远离 L1,D1,避免噪声干扰。