

2.1A 150KHz 100V降压型DC-DC转换器

XL7036

特点

- 12V至90V工作电压范围
- 最大占空比100%
- 最小压降0.5V
- 输出电压从1.25V至20V可调
- 5V输出时最大2.1A输出电流
- 15V输出时最大1A输出电流
- 固定150KHz开关频率
- 最大输出功率小于15W
- 内置高压功率MOSFET
- 效率高达90%
- 出色的线性与负载调整率
- 内置限流功能
- 内置输出短路保护功能
- TO220-7L封装

描述

XL7036 是一款高效、高压降压型 DC-DC转换器，固定150KHz开关频率，可提供最高2.1A输出电流能力，低纹波，出色的线性调整率与负载调整率。XL7036内置固定频率振荡器与频率补偿电路，简化了电路设计。

PWM控制环路可以调节占空比从0~100%之间线性变化。

应用

- 电动车控制器供电
- 通信



图 1. XL7036 封装

引脚配置

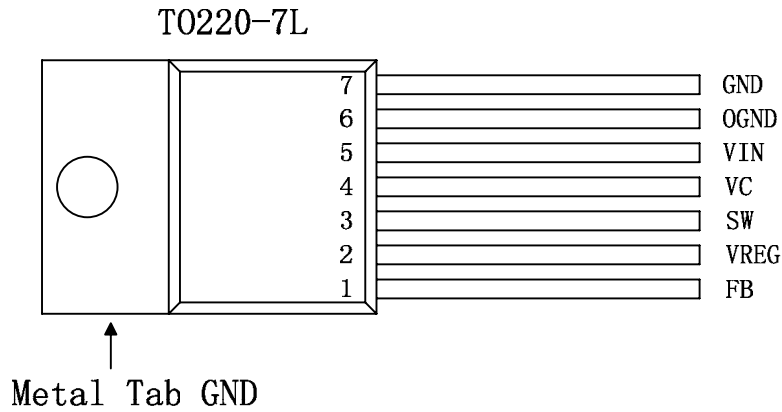


图 2. XL7036 引脚配置

表 1. 引脚说明

引脚号	引脚名	描述
1	FB	反馈引脚，通过外部电阻分压网络，检测输出电压进行调整。参考电压为 1.25V。
2	VREG	芯片供电引脚，需要在 VREG 与 GND 之间并联 10uF 电容以消除噪声；对地允许加 7V 到 9V 外部电压以减小内部功耗。
3	SW	功率开关输出引脚。
4	VC	内部电压调节旁路电容，需要在 VC 与 VIN 之间并联 1uF 电容。
5	VIN	电源输入引脚，支持 DC12V~90V 范围电压输入，需要在 VIN 与 GND 之间并联电解电容以消除噪声。
6	OGND	输出接地引脚。
7	GND	接地引脚。

方框图

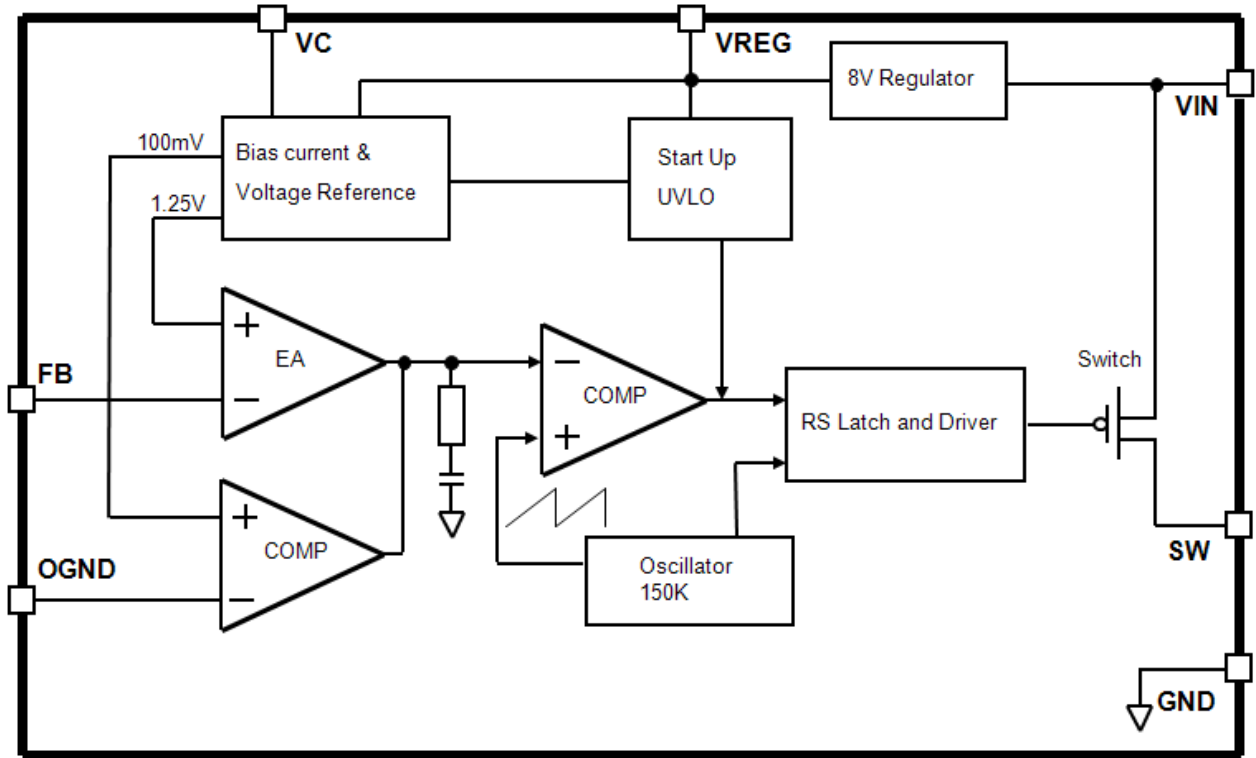
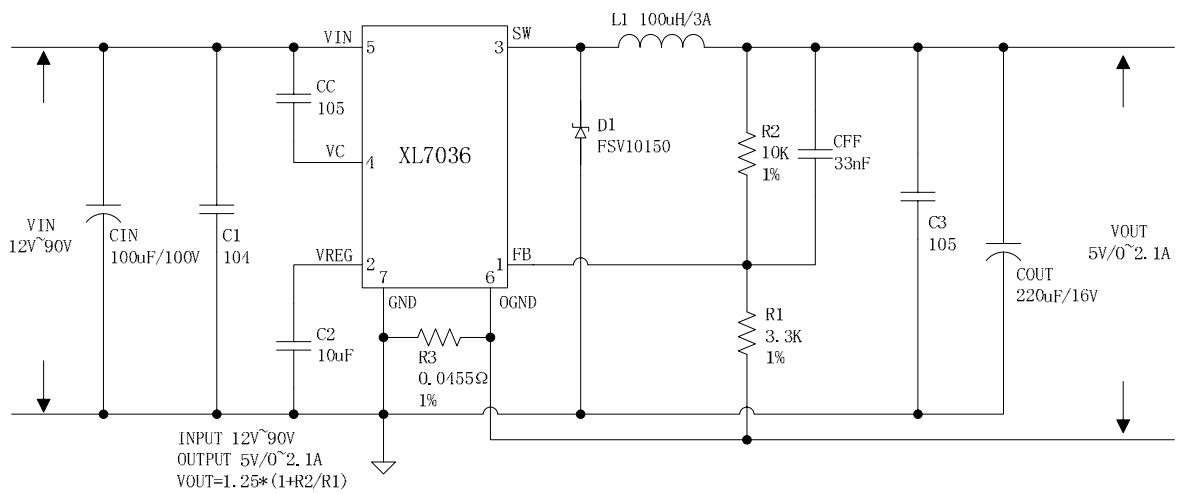


图 3. XL7036 方框图

典型应用



R3 用于限制最大输出电流，当 VOUT = 5V 时，R3 选择 45.5 毫欧姆；当 VOUT > 5V 时，R3 选择 91 毫欧姆。

图 4. XL7036 系统参数测量电路

2.1A 150KHz 100V降压型DC-DC转换器

XL7036

订购信息

产品型号	打印名称	封装方式	包装类型
XL7036E1	XL7036E1	TO220-7L	50 只每管

XLSEMI 无铅产品，产品型号带有“E1”后缀的符合 RoHS 标准。

绝对最大额定值（注 1）

参数	符号	值	单位
输入引脚电压	V_{IN}	-0.3至100	V
反馈引脚电压	V_{FB}	-0.3至 V_{IN}	V
输出开关引脚电压	V_{SW}	-0.3至 V_{IN}	V
功耗	P_D	内部限制	mW
热阻 (TO220-7L) (结到环境，无外部散热片)	R_{JA}	30	°C/W
最大结温	T_J	-40至150	°C
操作结温	T_J	-40至125	°C
贮存温度范围	T_{STG}	-65至150	°C
引脚温度(焊接10秒)	T_{LEAD}	260	°C
ESD (人体模型)		>3000	V

注 1: 超过绝对最大额定值可能导致芯片永久性损坏，在上述或者其他未标明的条件下只做功能操作，在绝对最大额定值条件下长时间工作可能会影响芯片的寿命。

2.1A 150KHz 100V降压型DC-DC转换器

XL7036

XL7036 电气特性

$T_a = 25$; 除非特别说明。

符号	参数	条件	最小值	典型值	最大值	单位
图4 的系统参数测量电路						
VFB	反馈电压	$V_{in} = 20V$ 至 $90V$, $V_{out} = 15V$ $I_{load} = 0.1A$ 至 $1A$	1.225	1.25	1.275	V
η	效率	$V_{in} = 24V$, $V_{out} = 15V$ $I_{out} = 1A$	-	94	-	%
η	效率	$V_{in} = 36V$, $V_{out} = 15V$ $I_{out} = 1A$	-	93	-	%
η	效率	$V_{in} = 48V$, $V_{out} = 15V$ $I_{out} = 1A$	-	91	-	%
η	效率	$V_{in} = 60V$, $V_{out} = 15V$ $I_{out} = 1A$	-	89	-	%
η	效率	$V_{in} = 72V$, $V_{out} = 15V$ $I_{out} = 1A$	-	87	-	%

电气特性(直流参数)

$V_{in} = 48V$, $GND = 0V$, V_{in} 与 GND 之间并联 $33\mu F/100V$ 电容 ; $I_{out} = 200mA$, $T_a = 25$; 其他任意, 除非特别说明。

参数	符号	条件	最小值	典型值	最大值	单位
输入电压	V_{in}		12		90	V
输入欠压保护电压	V_{in_uvlo}			10	11	V
芯片供电引脚电压	V_{reg}			8		V
静态电源电流	I_q	$V_{FB} = 2V$		2.5	5	mA
振荡频率	F_{osc}		120	150	180	KHz
开关电流限值	I_L	$V_{FB} = 0$ $R3 = 0.045$		2.22		A
MOS 导通电阻	R_{dson}	$V_{IN} = 48V$ $I_{out} = 2.1A$		160	200	mohm
最大占空比	D_{MAX}	$V_{FB} = 0V$		100		%

典型性能特性

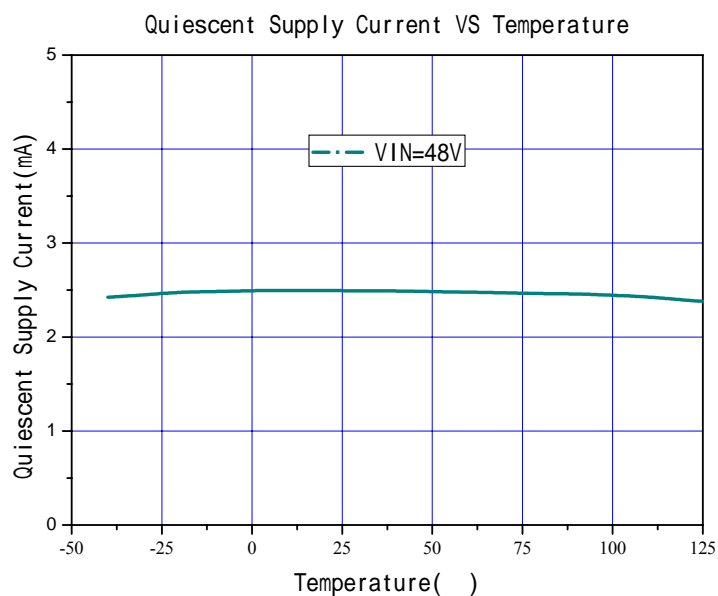


图 5. 静态电流曲线

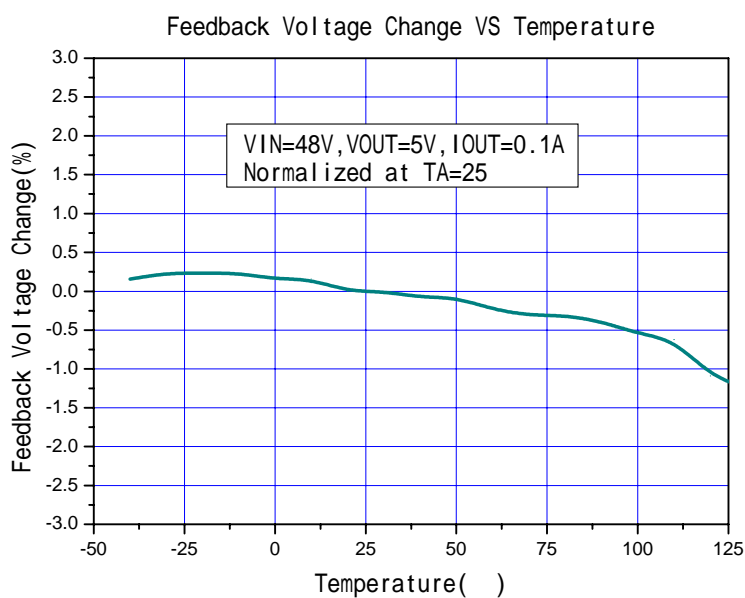


图 6. 反馈电压变化曲线

2.1A 150KHz 100V降压型DC-DC转换器 XL7036

系统典型应用 (VOUT=15V , IOUT=0~1A)

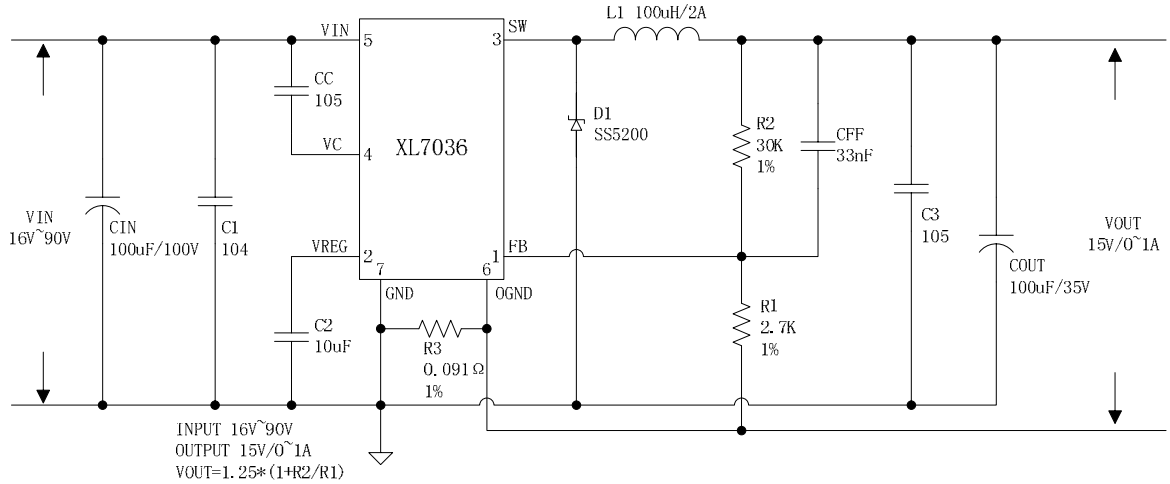


图 7. XL7036 系统参数测量电路 (VIN=16V~90V , VOUT=15V , IOUT=0~1A)

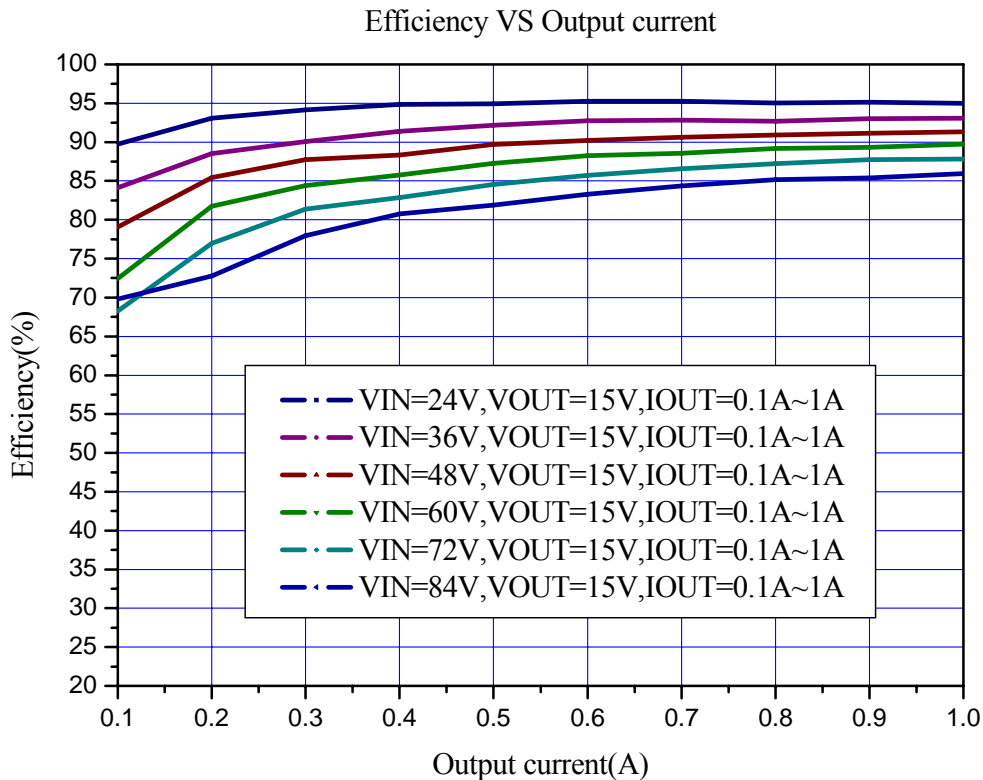


图 8. XL7036 系统效率曲线

2.1A 150KHz 100V降压型DC-DC转换器 **XL7036**

系统典型应用(VOUT=5V , IOUT=0~2.1A)

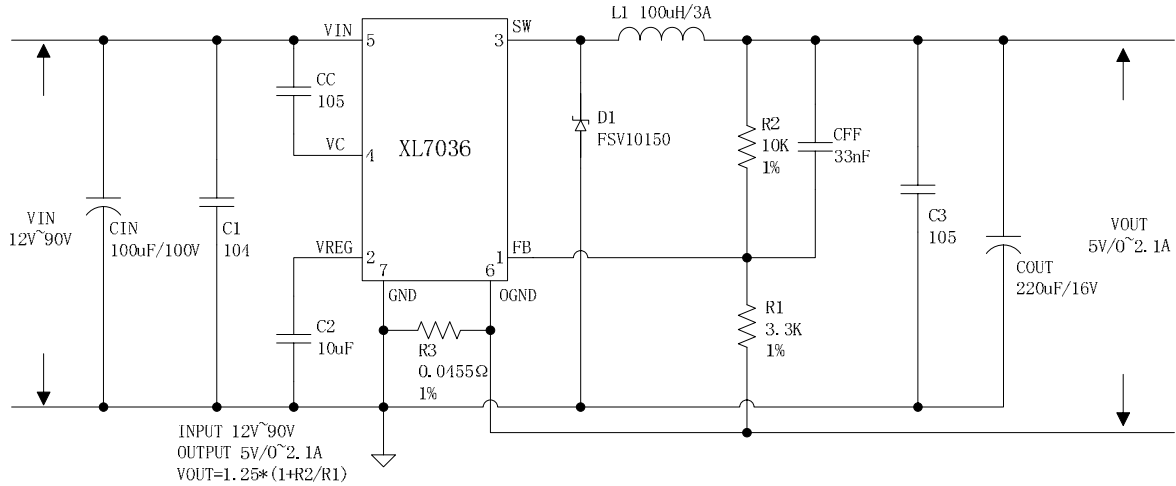


图 9. XL7036 系统参数测量电路(VIN=12V~90V , VOUT=5V , IOUT=0~2.1A)

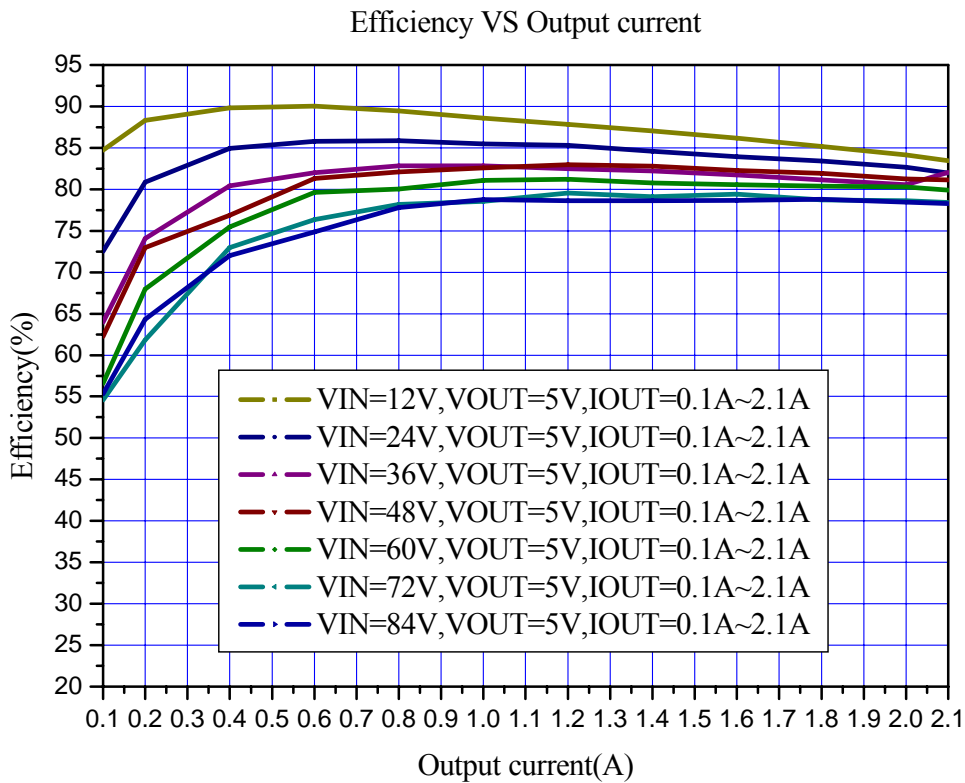
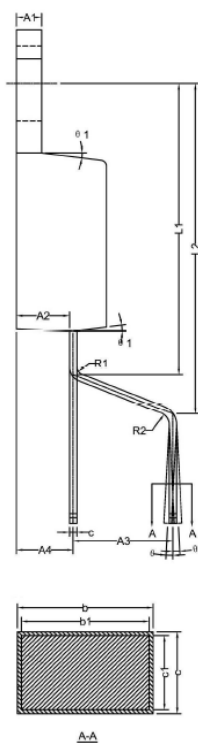
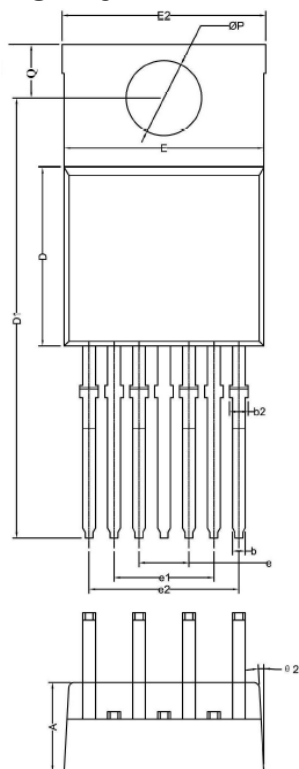


图 10. XL7036 系统效率曲线

物理尺寸

TO220-7L



Symbol	Dimensions In Millimeters		
	Min	Nom	Max
A	4.15	4.30	4.45
A1	-	1.30	-
A2	2.40	2.50	2.60
A3	4.88	5.08	5.28
A4	2.49	2.69	2.89
b	0.61	-	0.74
b1	0.60	0.65	0.70
b2	0.61	-	0.90
c	-	0.46	-
c1	-	0.45	-
D	8.50	8.60	8.70
D1	22.37	22.62	22.89
E	10.06	10.16	10.26
E2	10.05	-	10.40
e	2.44	2.54	2.64
e1	4.98	5.08	5.18
e2	7.52	7.62	7.72
L1	14.62	14.92	15.22
L2	16.67	16.97	17.27
Q	2.60	2.75	2.90
θ	0		6°
θ_1	5°	7°	9°
θ_2	1°	3°	5°
P	3.79	3.84	3.89

重要申明

XLSEMI 保留在任何时间、在没有任何通报的前提下，对所提供的产品和服务进行更正、修改、增强的权利。XLSEMI 不对 XLSEMI 产品以外的任何电路使用负责，也不提供其专利权许可。

XLSEMI 对客户应用帮助或产品设计不承担任何责任。客户应对其使用 XLSEMI 的产品自行负责。为尽量减小客户产品和应用相关的风险，客户应提供充分的设计与操作安全措施。

XLSEMI 保证其所销售的产品性能符合 XLSEMI 标准保修的适用规范，仅在 XLSEMI 保证的范围内，且 XLSEMI 认为有必要时才会使用测试或者其他质量控制技术。除非政府做出了硬性规定，否则没有必要对每种产品的所有参数进行测试。

对于 XLSEMI 的产品手册或数据表，仅在没有对内容进行任何篡改且带有相关授权、条件、限制和声明的情况下才允许进行复制。在复制信息的过程中对内容的篡改属于非法的、欺诈性商业行为。XLSEMI 对此类篡改过的文件不承担任何责任。

有关最新的产品信息，请访问 www.xlsemi.com。