

特点

- 3.6V到24V宽输入电压范围
- 集成单反馈引脚的正或负输出电压编程
- 电流模式控制提供出色的瞬态响应
- 1.25V基准电压输出可调
- 固定400KHz开关频率
- 最大2A开关电流
- SW脚内置过压保护功能
- 出色的线性与负载调整率
- EN脚TTL关机功能
- 内置功率MOS
- 效率高达90%
- 内置频率补偿功能
- 内置软启动功能
- 内置热关断功能
- 内置限流功能
- SOP8封装

应用

- 汽车和工业转换器
- 便携式电子设备

描述

XL6007稳压器是一种宽输入范围、电流模式DC/DC转换器,能够产生正输出电压或负输出电压。它可以配置为升压、反激、SEPIC或反相转换器。XL6007内置N沟道功率MOSFET和固定频率振荡器,电流模式架构可在宽输入电压范围和输出电压范围内稳定运行。

XL6007稳压器是专为便携式电子设备设计的。

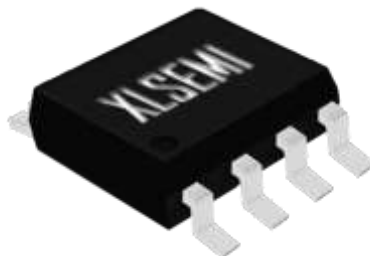


图1.XL6007封装

400KHz 60V 2A开关电流升压/升降压型DC-DC转换器

XL6007

引脚配置

EN	1	8	GND
VIN	2	7	GND
XL6007			
FB	3	6	SW
NC	4	5	SW

图 2. XL6007 引脚配置

表 1. 引脚说明

引脚号	引脚名称	描述
1	EN	使能引脚，低电平关机，高电平工作，悬空时为高电平。
2	VIN	电源输入引脚，支持 DC3.6V~24V 宽范围电压操作，需要在 VIN 与 GND 之间并联电解电容以消除噪声。
3	FB	反馈引脚，参考电压为 1.25V。
4	NC	无连接。
5,6	SW	功率开关输出引脚，SW 是输出功率的开关节点。
7,8	GND	接地引脚。

方框图

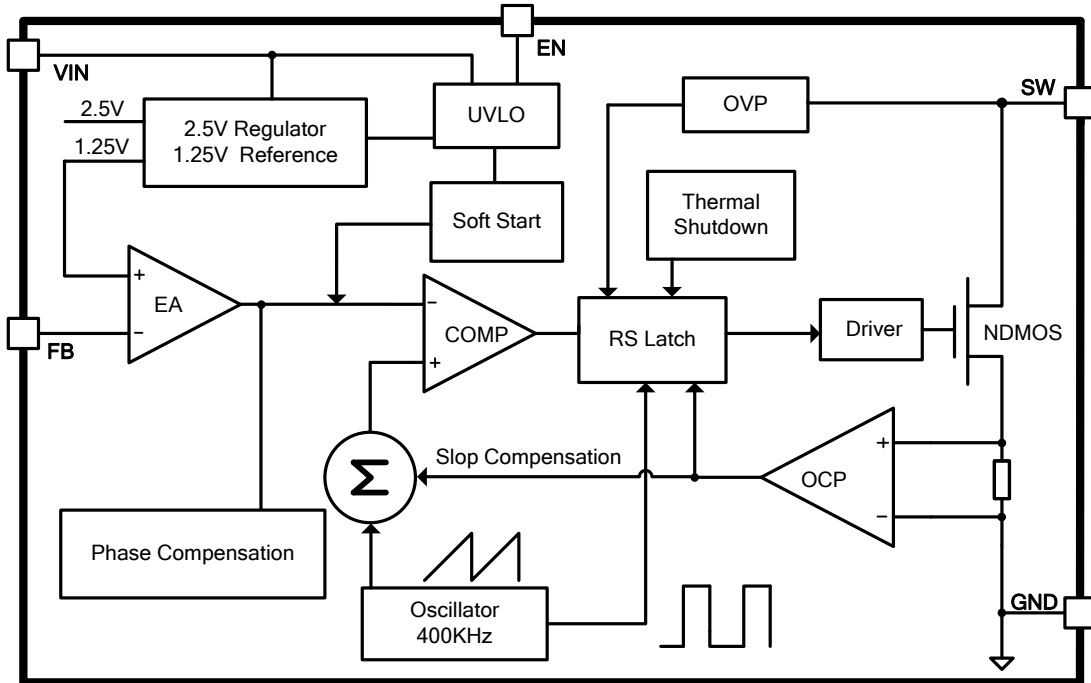


图 3. XL6007 方框图

典型应用

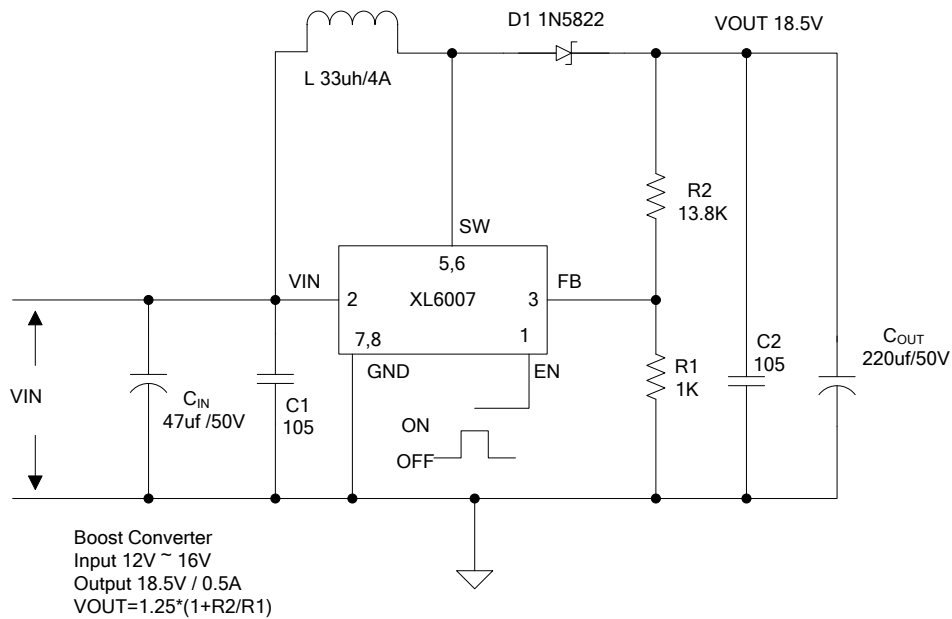


图 4. XL6007 系统参数测量电路 (Boost 转换器)

400KHz 60V 2A开关电流升压/升降压型DC-DC转换器

XL6007

订购信息

产品型号	打印名称	封装方式	包装类型
XL6007E1	XL6007E1	SOP8	2500/4000 只每卷

XLSEMI 无铅产品，产品型号带有“E1”后缀的符合 RoHS 标准。

绝对最大额定值（注1）

参数	符号	值	单位
输入电压	V_{in}	-0.3 到 26	V
反馈引脚电压	V_{FB}	-0.3 to V_{in}	V
使能引脚电压	V_{EN}	-0.3 to V_{in}	V
输出开关引脚电压	V_{SW}	-0.3 到 60	V
功耗	P_D	内部限制	mW
热阻 (SOP8) (结到环境, 无外部散热片)	R_{JA}	100	°C/W
操作结温	T_J	-40 到 125	°C
贮存温度范围	T_{STG}	-65 到 150	°C
引脚温度(焊接10秒)	T_{LEAD}	260	°C
ESD (人体模型)		>2000	V

注 1: 超过绝对最大额定值可能导致芯片永久性损坏，在上述或者其他未标明的条件下只做功能操作，在绝对最大额定值条件下长时间工作可能会影响芯片的寿命。

400KHz 60V 2A开关电流升压/升降压型DC-DC转换器

XL6007

XL6007 电气特性

$T_a = 25^\circ\text{C}$; 除非特别说明。

符号	参数	条件	最小值	典型值	最大值	单位
图 4 的系统参数测量电路						
VFB	反馈电压	$V_{in} = 12\text{V}$ 到 16V , $V_{out} = 18\text{V}$ $I_{load} = 0.1\text{A}$ 到 0.5A	1.213	1.25	1.287	V
η	效率	$V_{in} = 12\text{V}$, $V_{out} = 18.5\text{V}$ $I_{out} = 0.5\text{A}$	-	90	-	%

电气特性(直流参数)

$V_{in} = 12\text{V}$, $GND = 0\text{V}$, V_{in} 与 GND 之间并联 $220\mu\text{F}/50\text{V}$ 电容; $I_{out} = 0.5\text{A}$, $T_a = 25^\circ\text{C}$; 其他任意, 除非特别说明。

参数	符号	条件	最小值	典型值	最大值	单位
输入电压	V_{in}		3.6		24	V
关机电流	I_s	$V_{EN} = 0\text{V}$		70	100	μA
静态电源电流	I_q	$V_{EN} = 2\text{V}$, $V_{FB} = V_{in}$		2.5	5	mA
振荡频率	F_{osc}		320	400	480	KHz
开关电流限值	I_L	$V_{FB} = 0\text{V}$		2		A
MOS 导通电阻	R_{dson}	$V_{in} = 12\text{V}$, $I_{SW} = 2\text{A}$		110	120	mohm
EN 脚阈值电压	V_{EN}	高(开) 低(关)		1.4 0.8		V
EN 脚输入漏电流	I_H	$V_{EN} = 2\text{V}$ (开)		3	10	μA
	I_L	$V_{EN} = 0\text{V}$ (关)		3	10	μA
最大占空比	D_{MAX}	$V_{FB} = 0\text{V}$		90		%

400KHz 60V 2A开关电流升压/升降压型DC-DC转换器

XL6007

肖特基选择表

电流	表贴	直插	VR(与系统最大输入电压相同)				
			20V	30V	40V	50V	60V
3A		√	1N5817	1N5818	1N5819		
		√	1N5820	1N5821	1N5822		
	√		MBR320	MBR330	MBR340	MBR350	MBR360
	√		SK32	SK33	SK34	SK35	SK36
		√		30WQ03	30WQ04	30WQ05	
		√		31DQ03	31DQ04	31DQ05	
		√	SR302	SR303	SR304	SR305	SR306

系统典型应用 – Boost (输出 18.5V/0.5A)

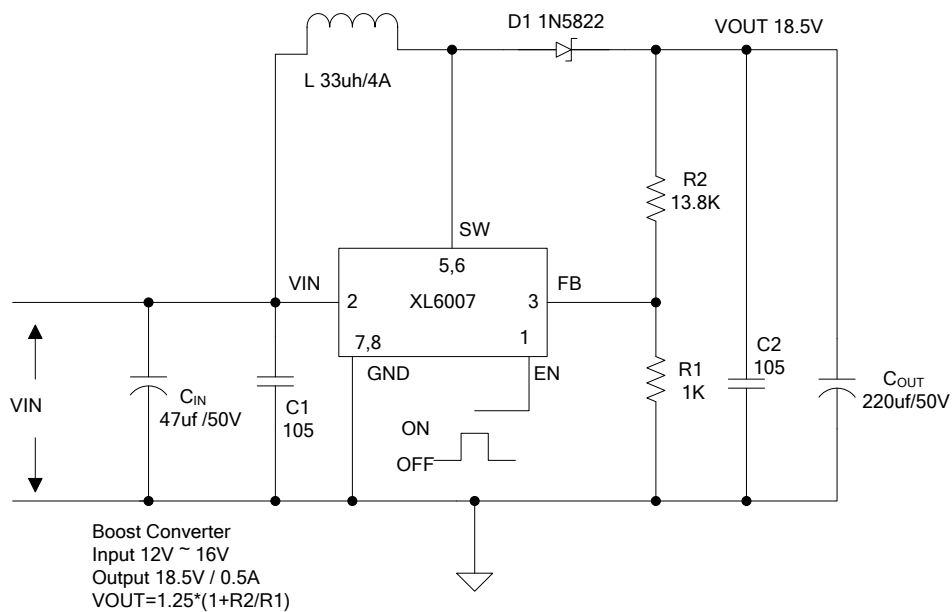


图 5.XL6007 系统参数测量电路 (Boost 转换器)

系统典型应用 - SEPIC Buck-Boost (输入 10V~18V, 输出 12V/0.5A)

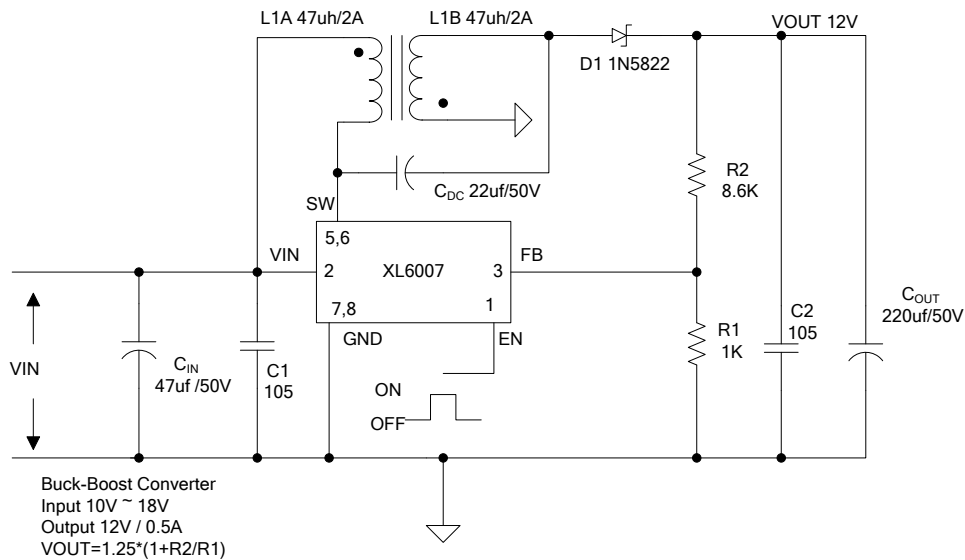


图 6.XL6007 系统参数测量电路 (SEPIC Buck-Boost 转换器)

系统典型应用 -反相转换器 SEPIC 反相拓扑 (输入 10V~18V, 输出+ -12V/0.6A)

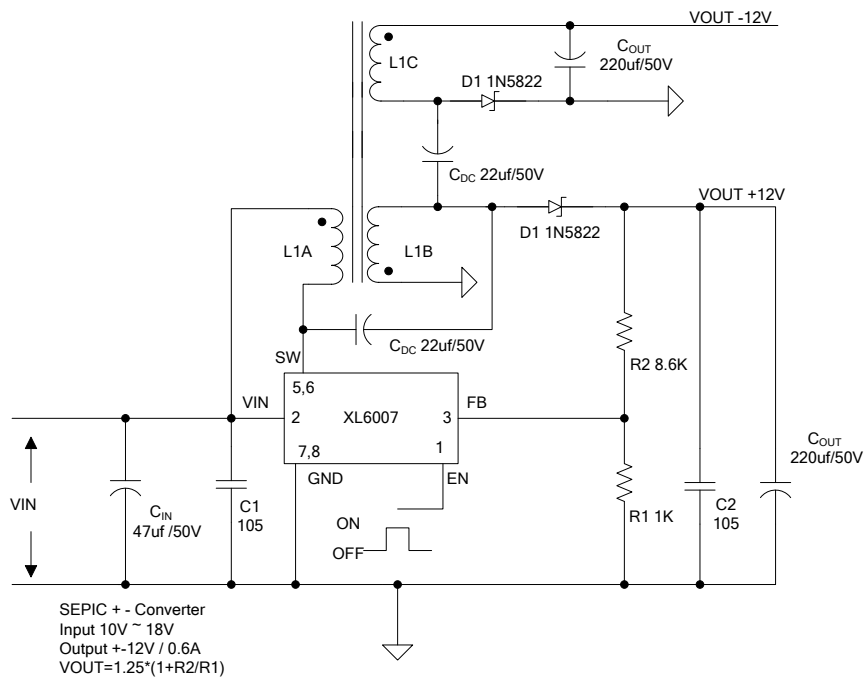
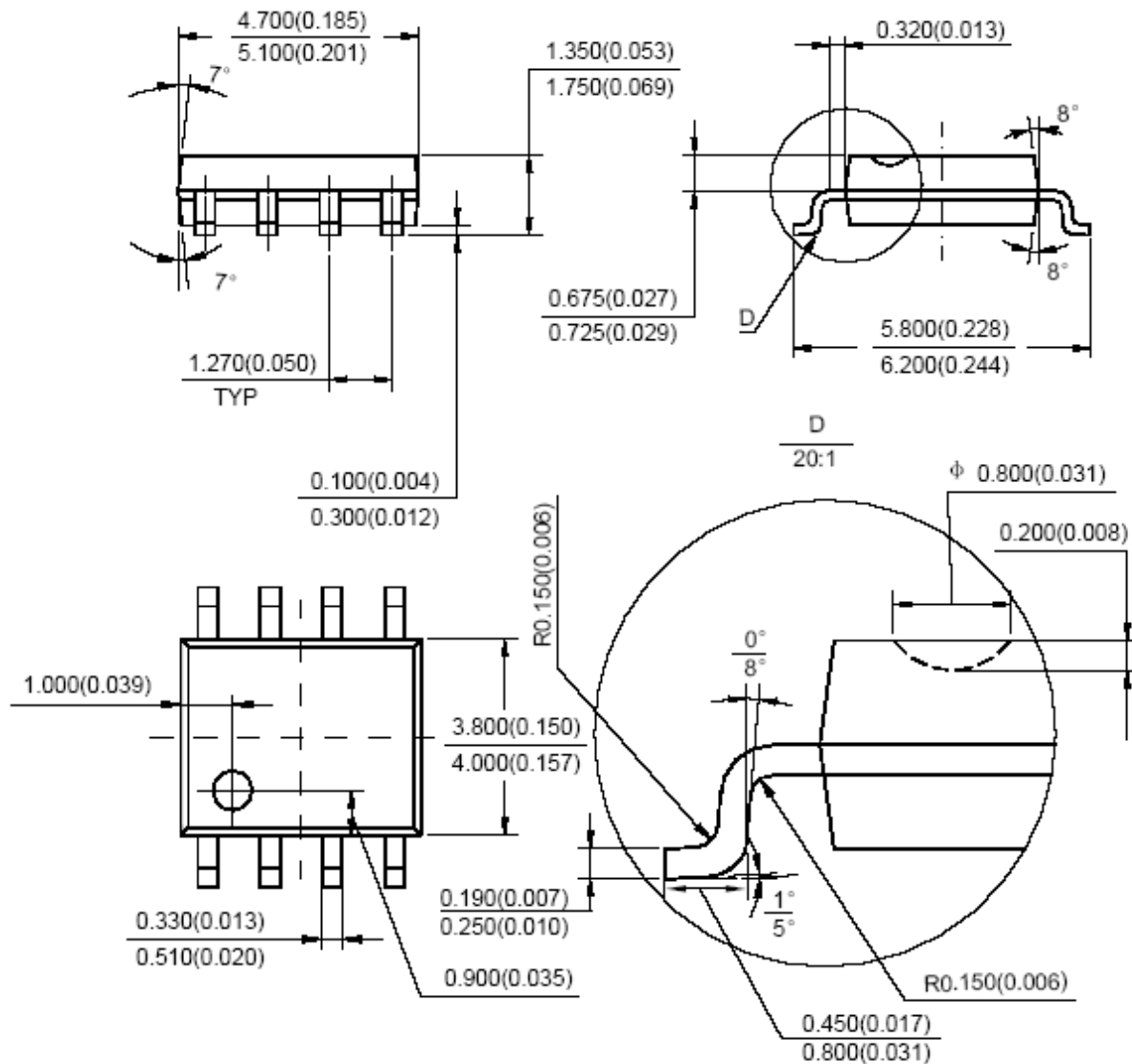


图 7.XL6007 系统参数测量电路 (SEPIC 反相转换器)

物理尺寸

SOP8



重要申明

XLSEMI 保留在任何时间、在没有任何通报的前提下，对所提供的产品和服务进行更正、修改、增强的权利。XLSEMI 不对 XLSEMI 产品以外的任何电路使用负责，也不提供其专利权许可。

XLSEMI 对客户应用帮助或产品设计不承担任何责任。客户应对其使用 XLSEMI 的产品和应用自行负责。为尽量减小与客户产品和应用相关的风险，客户应提供充分的设计与操作安全措施。

XLSEMI 保证其所销售的产品性能符合 XLSEMI 标准保修的适用规范，仅在 XLSEMI 保证的范围内，且 XLSEMI 认为有必要时才会使用测试或者其他质量控制技术。除非政府做出了硬性规定，否则没有必要对每种产品的所有参数进行测试。

对于 XLSEMI 的产品手册或数据表，仅在没有对内容进行任何篡改且带有相关授权、条件、限制和声明的情况下才允许进行复制。在复制信息的过程中对内容的篡改属于非法的、欺诈性商业行为。XLSEMI 对此类篡改过的文件不承担任何责任。

有关最新的产品信息，请访问 www.xlsemi.com。