

特点

- 3.6V到32V宽输入电压范围
- 0.22V输出电流采样电压
- $V_{IN} \geq 12V$ ，可驱动11串1W LED
- 固定180KHz开关频率
- 最大4A开关电流
- 94%以上的转换效率
- 出色的线性与负载调整率
- EN脚TTL关机功能与PWM调光功能
- 内置功率MOS
- 内置软启动功能
- 内置频率补偿功能
- 内置热关断功能
- 内置限流功能
- TO252-5L封装

应用

- 通用LED照明
- 升压恒流驱动
- 显示器LED背光
- 7至15寸LCD面板

描述

XL6005是一款升压恒流型LED驱动器，具有出色的线性调整率与负载调整率，可以驱动1W/3W/5W的LED灯。XL6005内置固定频率振荡器与频率补偿电路，简化了电路设计。

当输入电压大于等于12V时，XL6005可直接驱动11串1W LED。

PWM控制环路可以调节占空比从0~90%之间线性变化。内置使能功能、过电流保护功能。内部补偿模块可以减少外围元器件数量。

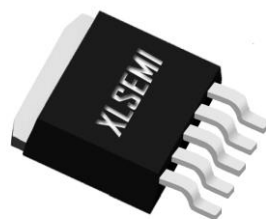


图 1. XL6005 封装

引脚配置

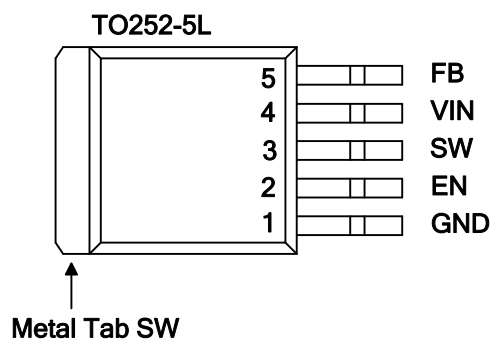


图 2.XL6005 引脚配置

表 1.引脚说明

引脚号	引脚名称	描述
1	GND	接地引脚。
2	EN	使能引脚，低电平关机，高电平工作，悬空时为高电平。
3	SW	功率开关输出引脚，SW 是输出功率的开关节点。
4	VIN	电源输入引脚，支持 DC3.6V 到 32V 范围电压输入，需要在 VIN 与 GND 之间并联电解电容以消除噪声。
5	FB	反馈引脚，参考电压为 0.22V。

方框图

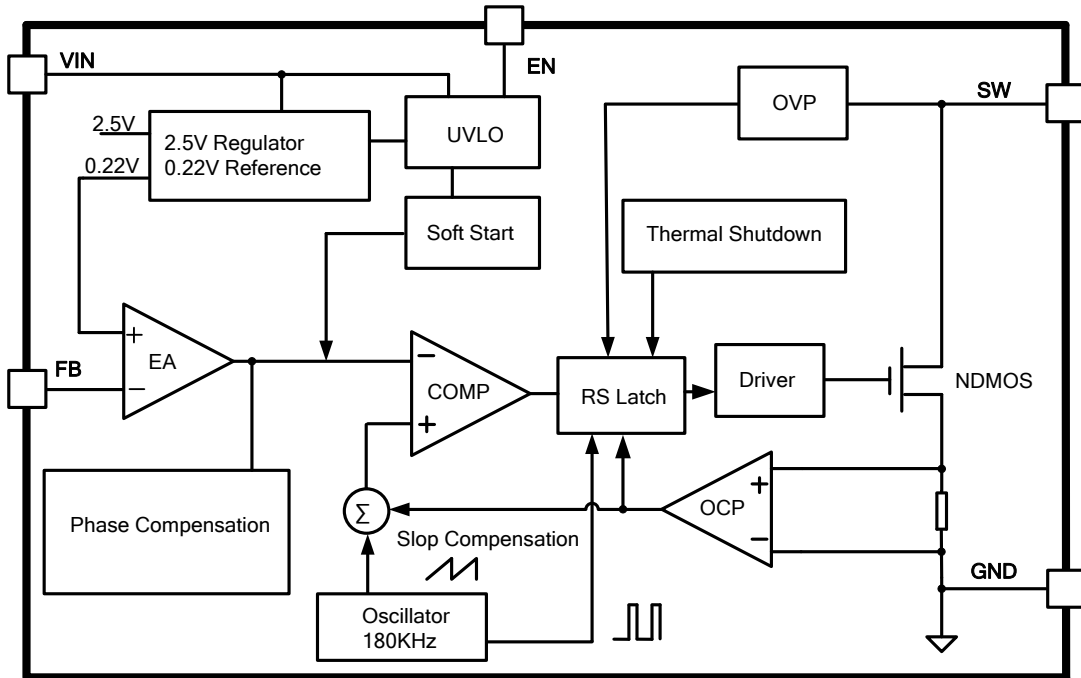


图 3.XL6005 方框图

典型应用

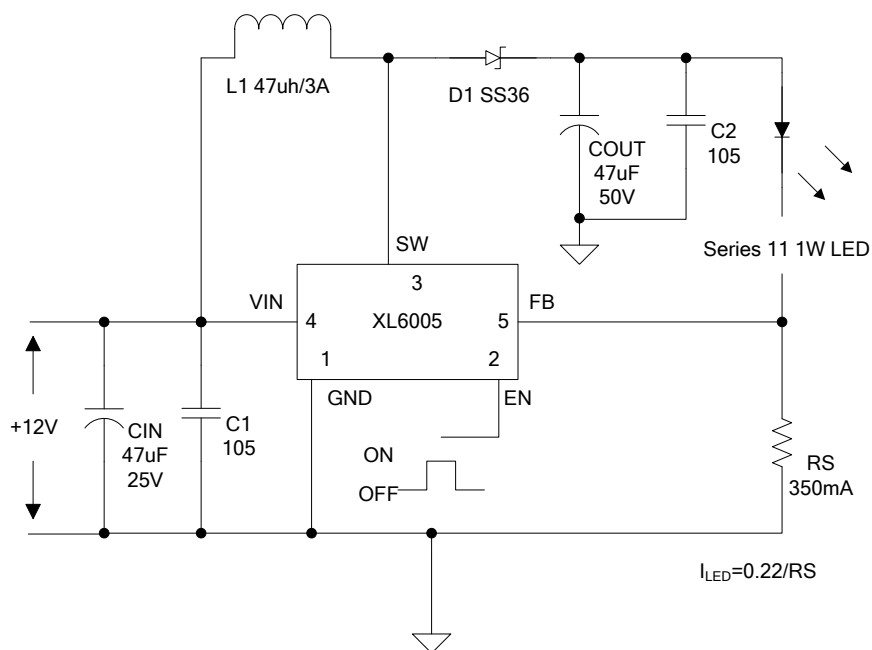


图 4.XL6005 系统参数测量电路

180KHz 60V 4A开关电流升压型LED恒流驱动器

XL6005

订购信息

产品信号	打印名称	封装方式	包装类型
XL6005E1	XL6005E1	TO252-5L	2500 只每卷

XLSEMI 无铅产品，产品型号带有“E1”后缀的符合 RoHS 标准。

绝对最大额定值（注1）

参数	符号	值	单位
输入电压	V_{in}	-0.3 到 36	V
反馈引脚电压	V_{FB}	-0.3 到 V_{in}	V
使能引脚电压	V_{EN}	-0.3 到 V_{in}	V
输出开关引脚电压	V_{SW}	-0.3 到 60	V
功耗	P_D	内部限制	mW
热阻(TO252-5L) (结到环境，无外部散热片)	R_{JA}	50	°C/W
操作结温	T_J	-40 到 125	°C
贮存温度范围	T_{STG}	-65 到 150	°C
引脚温度(焊接10秒)	T_{LEAD}	260	°C
ESD (人体模型)		>2000	V

注 1: 超过绝对最大额定值可能导致芯片永久性损坏，在上述或者其他未标明的条件下只做功能操作，在绝对最大额定值条件下长时间工作可能会影响芯片的寿命。

180KHz 60V 4A开关电流升压型LED恒流驱动器

XL6005

XL6005 电气特性

$T_a = 25^\circ\text{C}$; 除非特别说明。

符号	参数	条件	最小值	典型值	最大值	单位
图 4 的系统参数测量电路						
VFB	反馈电压	$V_{in} = 5\text{V to } 12\text{V}, V_{out}=24\text{V}$ $I_{load}=100\text{mA}$	209	220	231	mV
η	效率	$V_{in}=12\text{V}, V_{out}=24\text{V}$ $I_{out}=1\text{A}$	-	92	-	%

电气特性 (直流参数)

$V_{in} = 12\text{V}$, $GND=0\text{V}$, V_{in} 与 GND 之间并联 $100\mu\text{F}/50\text{V}$ 电容; $I_{out}=100\text{mA}$, $T_a = 25^\circ\text{C}$; 其他任意, 除非特别说明。

参数	符号	条件	最小值	典型值	最大值	单位
输入电压	V_{in}		3.6		32	V
关机电流	I_s	$V_{EN}=0\text{V}$		70	100	μA
静态电源电流	I_q	$V_{EN}=2\text{V},$ $V_{FB}=V_{in}$		2.5	5	mA
振荡频率	F_{osc}		144	180	216	KHz
开关电流限值	I_L	$V_{FB}=0\text{V}$		4		A
MOS 导通电阻	R_{dson}	$V_{in}=12\text{V},$ $I_{sw}=4\text{A}$		110	120	mohm
EN 脚阈值电压	V_{EN}	高 (开)		1.4		V
		低 (关)		0.8		
EN 脚输入漏电流	I_H	$V_{EN}=2\text{V}$ (开)		3	10	μA
	I_L	$V_{EN}=0\text{V}$ (关)		3	10	μA
最大占空比	D_{MAX}	$V_{FB}=0\text{V}$		90		%

典型系统应用 (VIN=12V, 驱动 11 串 1W LED 灯)

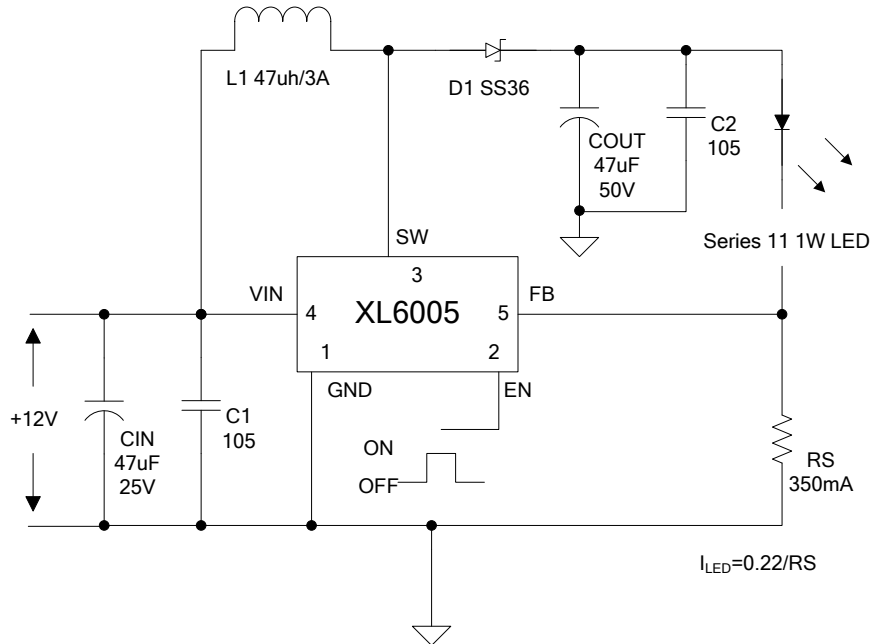


图 5. XL6005 系统测试电路 (12V - 11 串 1W LED)

典型系统应用 (VIN ≥ 12V, 驱动 6 串 3W LED 灯)

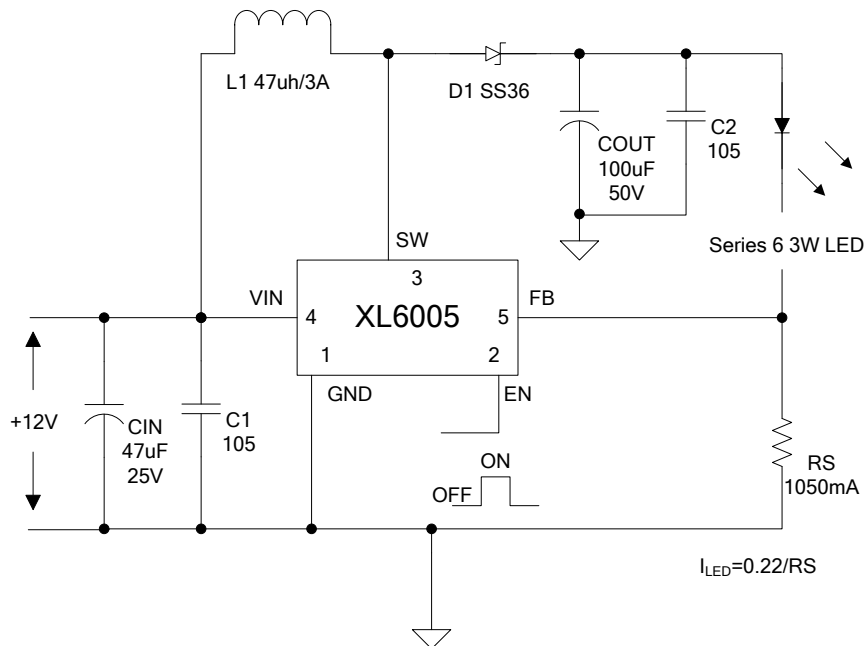


图 6. XL6005 系统测试电路 (12V - 6 串 3W LED)

典型系统应用 (VIN ≥ 24V, 驱动10串3W LED灯)

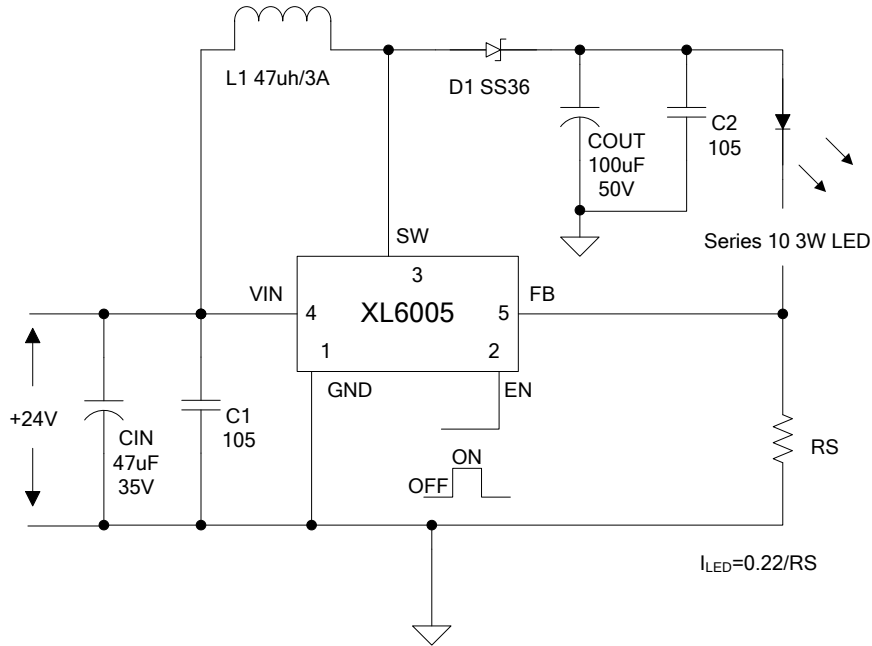


图 7. XL6005 系统测试电路 (24V - 10 串 3W LED)

典型系统应用 (VIN ≥ 12V, 可驱动 11 串 × 40 列白光 LED 组)

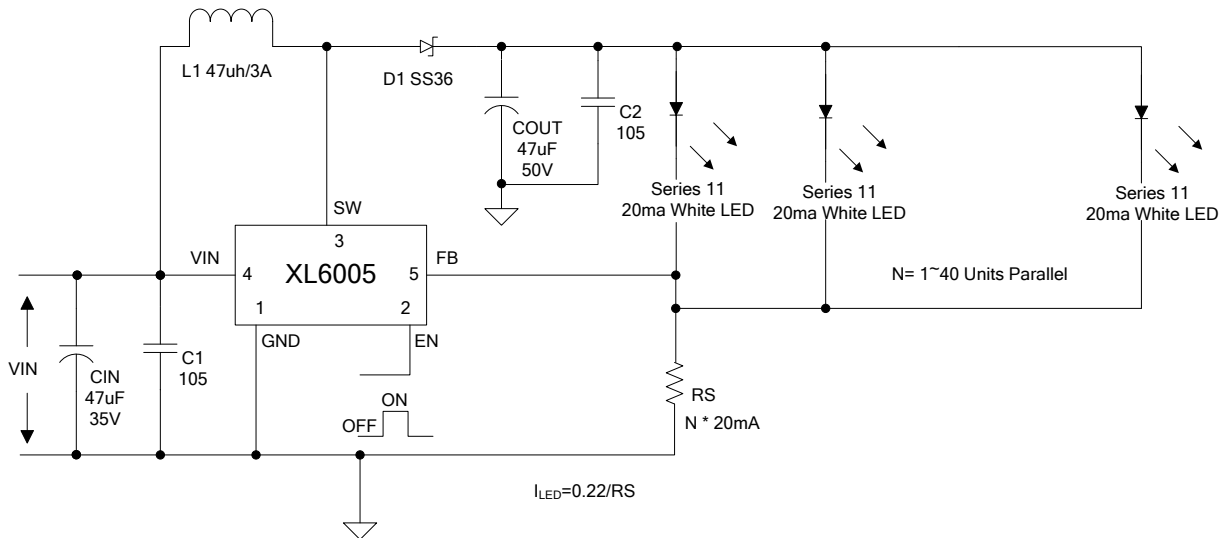


图 8. XL6005 系统测试电路 (VIN ≥ 12V - 11 串 40 列白光 LED 组)

典型系统应用 (SEPIC Buck-Boost LED驱动器)

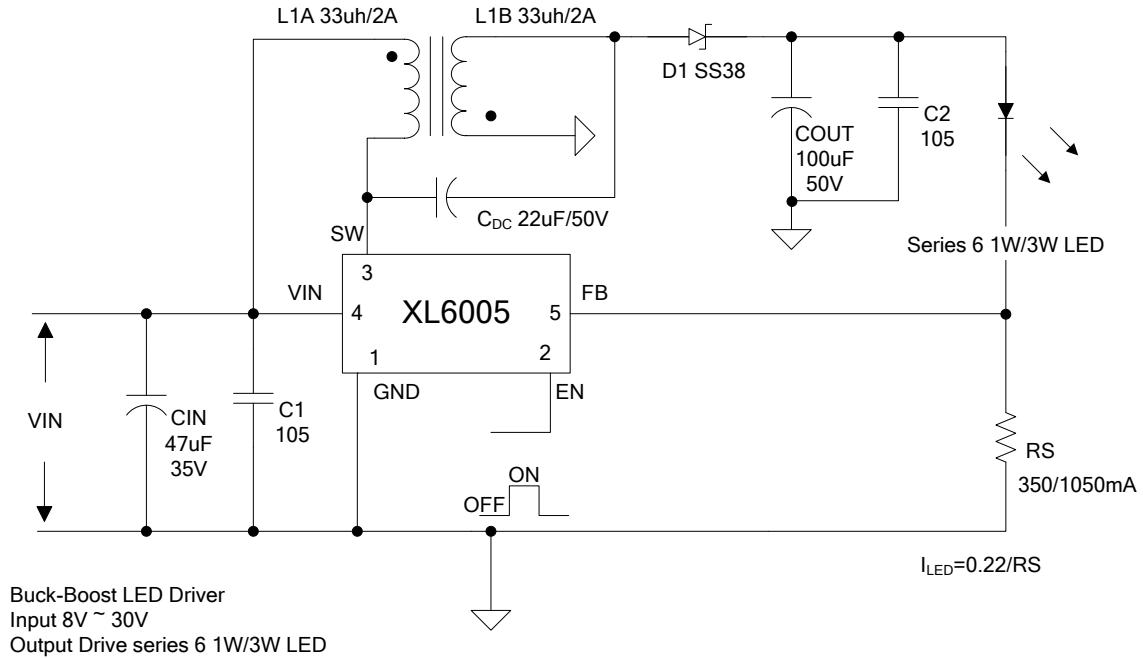


图 9. XL6005 系统测试电路 (Buck-Boost LED 驱动器)

典型系统应用 (VIN >= 12V, 可驱动8串2W LED灯, 具有调光功能)

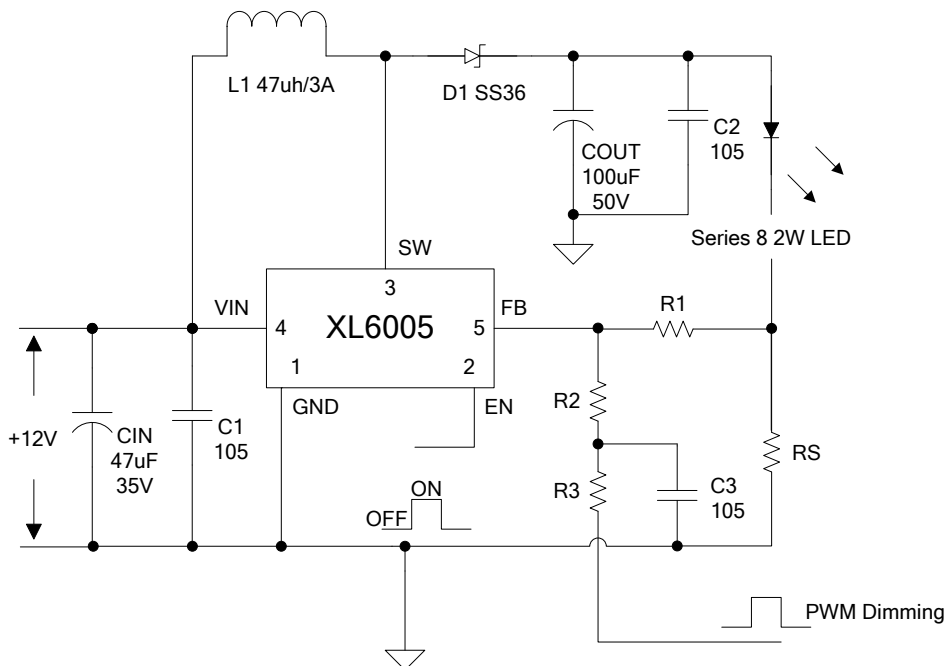


图 10. XL6005 系统测试电路 (12V-8 x 2W LED, 具有调光功能)

典型系统应用（LED 开路保护）

典型应用中添加合适的外围元器件可实现 LED 开路保护功能，选择不同的稳压二极管可将 LED 开路输出电压限制在合适范围，稳压二极管的稳压值可选 1.3 倍的 LED 输出电压。

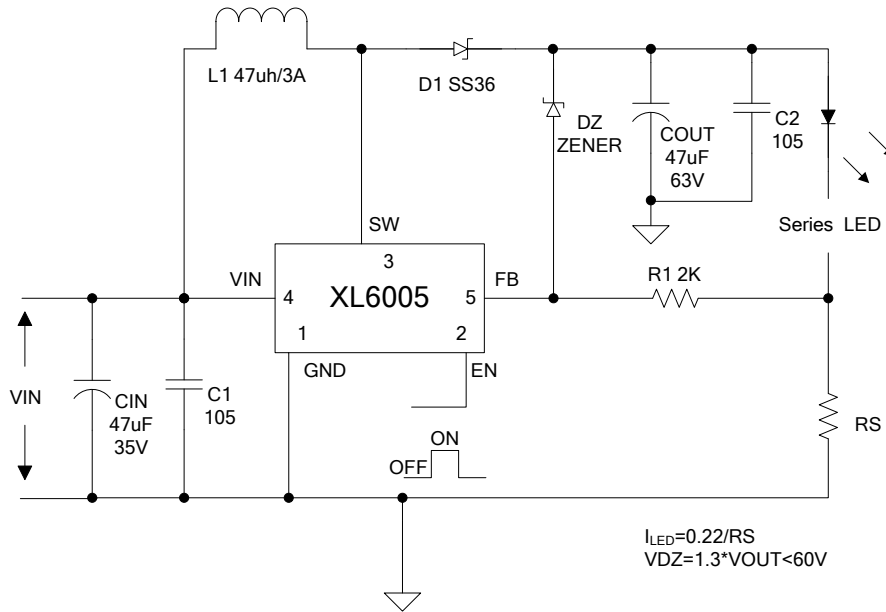
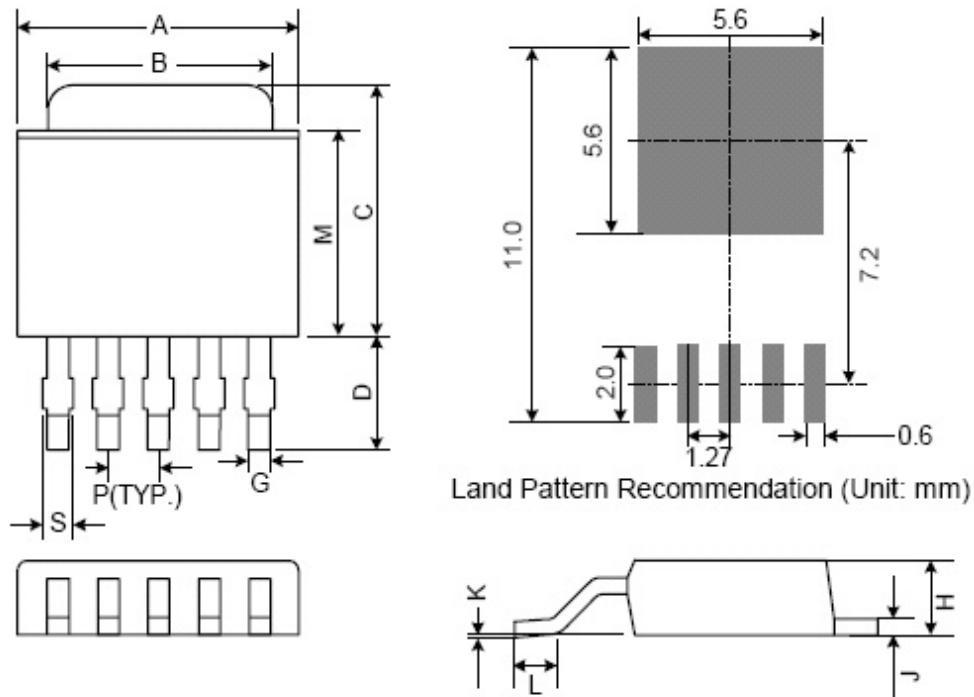


图 11. XL6005 系统测试电路（LED 开路保护）

物理尺寸

TO252-5L



Symbol	Dimensions In Millimeters			Dimensions In Inches		
	Min.	Nom.	Max.	Min.	Nom.	Max.
A	6.35	6.60	6.85	0.250	0.260	0.270
B	5.20	5.35	5.50	0.205	0.211	0.217
C	6.80	7.00	7.30	0.268	0.276	0.287
D	2.40	2.80	3.20	0.094	0.110	0.126
P	1.27 REF.			0.050 REF.		
S	0.50	0.65	0.80	0.020	0.026	0.031
G	0.40	0.50	0.63	0.016	0.020	0.025
H	2.20	2.30	2.40	0.087	0.091	0.094
J	0.45	0.52	0.58	0.018	0.020	0.023
K	0.00	0.08	0.15	0.000	0.003	0.006
L	0.90	1.20	1.63	0.035	0.047	0.064
M	5.40	5.80	6.20	0.213	0.228	0.244

180KHz 60V 4A开关电流升压型LED恒流驱动器**XL6005****重要申明**

XLSEMI 保留在任何时间、在没有任何通报的前提下，对所提供的产品和服务进行更正、修改、增强的权利。XLSEMI 不对 XLSEMI 产品以外的任何电路使用负责，也不提供其专利权许可。

XLSEMI 对客户应用帮助或产品设计不承担任何责任。客户应对其使用 XLSEMI 的产品和应用自行负责。为尽量减小与客户产品和应用相关的风险，客户应提供充分的设计与操作安全措施。

XLSEMI 保证其所销售的产品性能符合 XLSEMI 标准保修的适用规范，仅在 XLSEMI 保证的范围内，且 XLSEMI 认为有必要时才会使用测试或者其他质量控制技术。除非政府做出了硬性规定，否则没有必要对每种产品的所有参数进行测试。

对于 XLSEMI 的产品手册或数据表，仅在没有对内容进行任何篡改且带有相关授权、条件、限制和声明的情况下才允许进行复制。在复制信息的过程中对内容的篡改属于非法的、欺诈性商业行为。XLSEMI 对此类篡改过的文件不承担任何责任。

有关最新的产品信息，请访问 www.xlsemi.com。