

180KHz 36V 5A开关电流降压型DC-DC转换器

XL4015

特点

- 8V到36V输入电压范围
- 输出电压从1.25V到32V可调
- 最大占空比100%
- 最小压降0.3V
- 固定180KHz开关频率
- 最大5A开关电流
- 内置功率MOS
- 效率高达96%
- 出色的线性与负载调整率
- 内置热关断功能
- 内置限流功能
- 内置输出短路保护功能
- TO263-5L封装

描述

XL4015是一款高效降压型DC-DC转换器，固定180KHz开关频率，可以提供最高5A输出电流能力，具有低纹波，出色的线性与负载调整率特点。XL4015内置固定频率振荡器与频率补偿电路，简化了电路设计。

PWM控制环路可以调节占空比从0~100%之间线性变化。内置输出过电流保护功能。当输出短路时，频率由180KHz降至48KHz。内部补偿模块可以减少外围元器件数量。

应用

- LCD电视与显示屏
- 便携式仪器电源
- 通讯设备供电

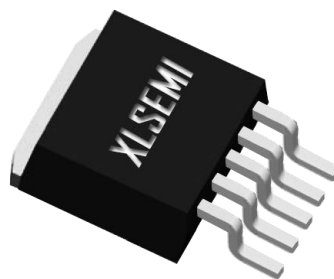


图1.XL4015封装

引脚配置

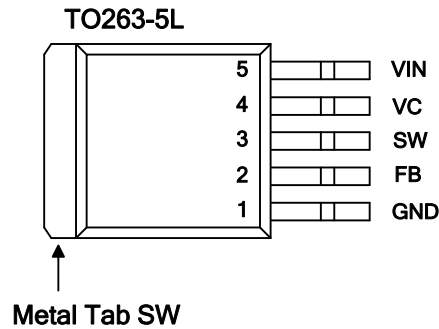


图 2. XL4015 引脚配置

表 1. 引脚说明

引脚号	引脚名称	描述
1	GND	接地引脚。
2	FB	反馈引脚，通过外部电阻分压网络，检测输出电压进行调整，参考电压为 1.25V。
3	SW	功率开关输出引脚，SW 是输出功率的开关节点。
4	VC	内部电压调节器旁路电容引脚，需要在 VIN 与 VC 引脚之间连接 1 个 1uF 电容。
5	VIN	电源输入引脚，支持 DC8V~36V 宽范围电压操作，需要在 VIN 与 GND 之间并联电解电容以消除噪声。

180KHz 36V 5A开关电流降压型DC-DC转换器

XL4015

方框图

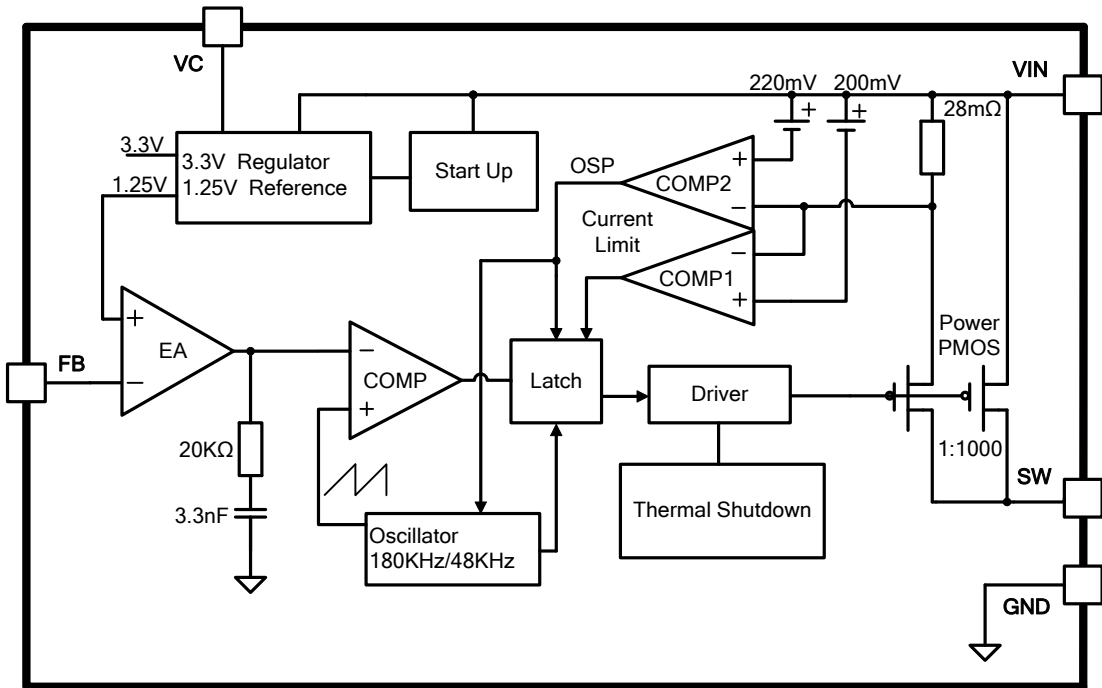


图 3. XL4015 方框图

典型应用

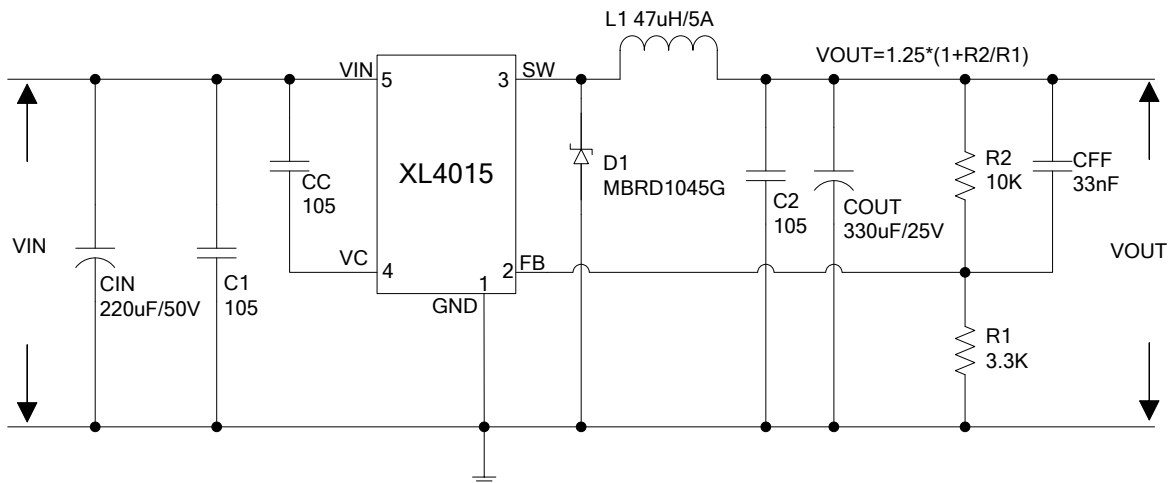


图 4. XL4015 系统参数测量电路 (VIN=8V~36V, VOUT=5V/5A)

180KHz 36V 5A开关电流降压型DC-DC转换器

XL4015

订购信息

产品型号	打印名称	封装方式	包装类型
XL4015E1	XL4015E1	TO263-5L	800 只每卷

XLSEMI 无铅产品，产品型号带有“E1”后缀的符合 RoHS 标准。

绝对最大额定值（注1）

参数	符号	值	单位
输入电压	V_{in}	-0.3 到 40	V
反馈引脚电压	V_{FB}	-0.3 到 7	V
输出开关引脚电压	V_{SW}	-0.3 到 V_{in}	V
功耗	P_D	内部限制	mW
热阻 (TO263-5L) (结到环境, 无外部散热片)	R_{JA}	30	$^{\circ}C/W$
操作结温	T_J	-40 到 125	$^{\circ}C$
贮存温度范围	T_{STG}	-65 到 150	$^{\circ}C$
引脚温度(焊接10秒)	T_{LEAD}	260	$^{\circ}C$
ESD (人体模型)		>2000	V

注 1: 超过绝对最大额定值可能导致芯片永久性损坏，在上述或者其他未标明的条件下只做功能操作，在绝对最大额定值条件下长时间工作可能会影响芯片的寿命。

180KHz 36V 5A开关电流降压型DC-DC转换器

XL4015

XL4015 电气特性

$T_a = 25^\circ\text{C}$; 除非特别说明。

符号	参数	条件	最小值	典型值	最大值	单位
图 4 的系统参数测量电路						
VFB	反馈电压	$V_{in} = 8\text{V}$ 到 40V , $V_{out}=5\text{V}$ $I_{load}=0.5\text{A}$ 到 5A	1.225	1.25	1.275	V
η	效率	$V_{in}=12\text{V}$, $V_{out}=5\text{V}$ $I_{out}=5\text{A}$	-	87	-	%
η	效率	$V_{in}=24\text{V}$, $V_{out}=12\text{V}$ $I_{out}=4\text{A}$	-	93	-	%

电气特性(直流参数)

$V_{in} = 12\text{V}$, $GND=0\text{V}$, V_{in} 与 GND 之间并联 $220\mu\text{F}/50\text{V}$ 电容; $I_{out}=500\text{mA}$, $T_a = 25^\circ\text{C}$; 其他任意, 除非特别说明。

参数	符号	条件	最小值	典型值	最大值	单位
输入电压	V_{in}		8		36	V
静态电源电流	I_q	$V_{FB} = 5\text{V}$		2.1	5	mA
振荡频率	F_{osc}		144	180	216	KHz
输出短路频率	F_{osp}			48		KHz
开关电流限值	I_L	$V_{FB} = 0\text{V}$		7		A
最大占空比	D_{MAX}	$V_{FB} = 0\text{V}$		100		%
MOS 导通电阻	R_{dson}	$V_{FB}=0\text{V}$, $V_{in}=12\text{V}$, $I_{SW}=5\text{A}$		60	80	mohm

系统典型应用 (VOUT=5V/5A)

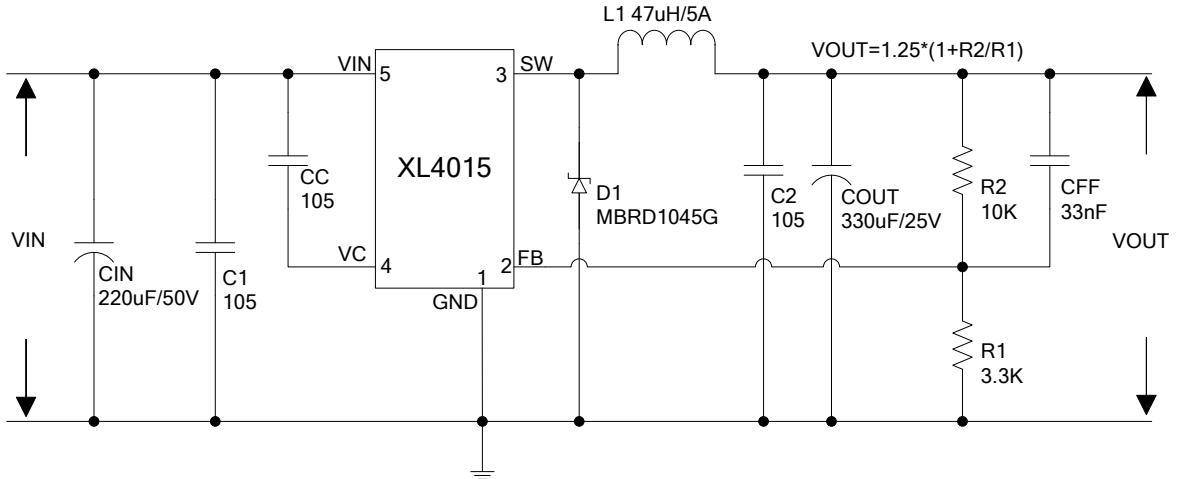


图 5.XL4015 系统参数测量电路 (VIN=8V~36V,VOUT=5V/5A)

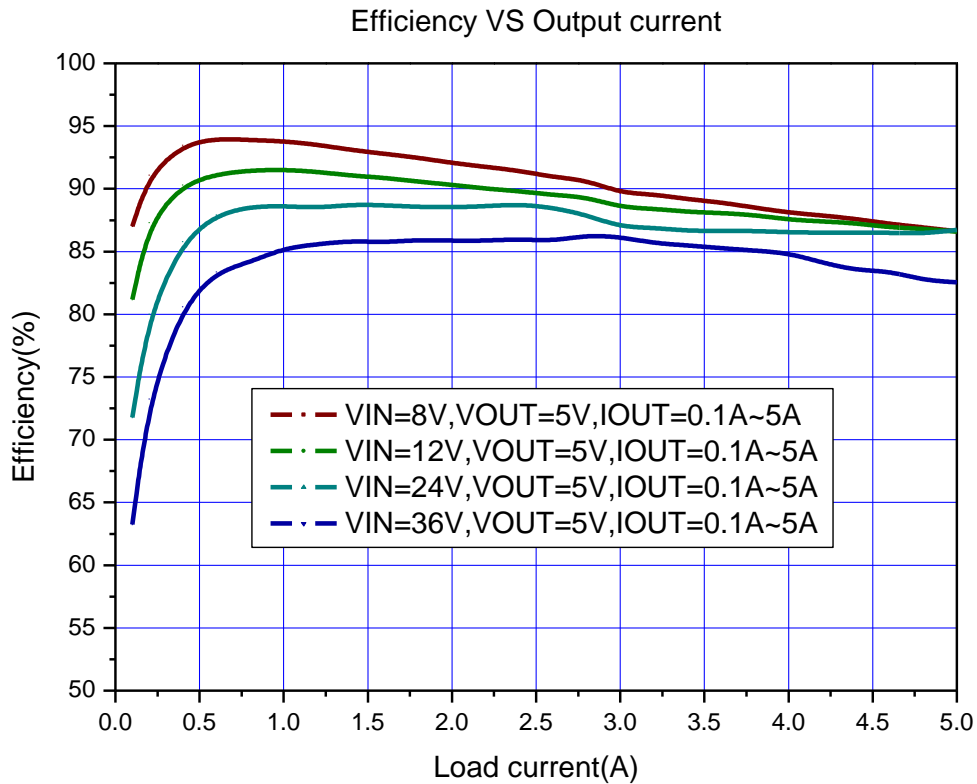


图 6. XL4015 系统效率曲线

系统典型应用(VOUT=12V/4A)

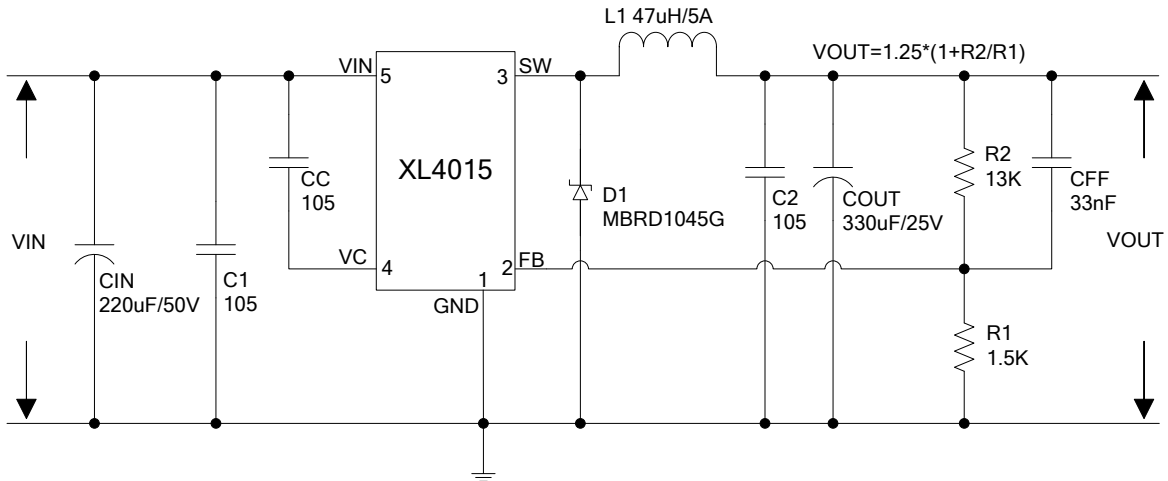


图 7.XL4015 系统参数测量电路 (VIN=15V~36V, VOUT=12V/4A)

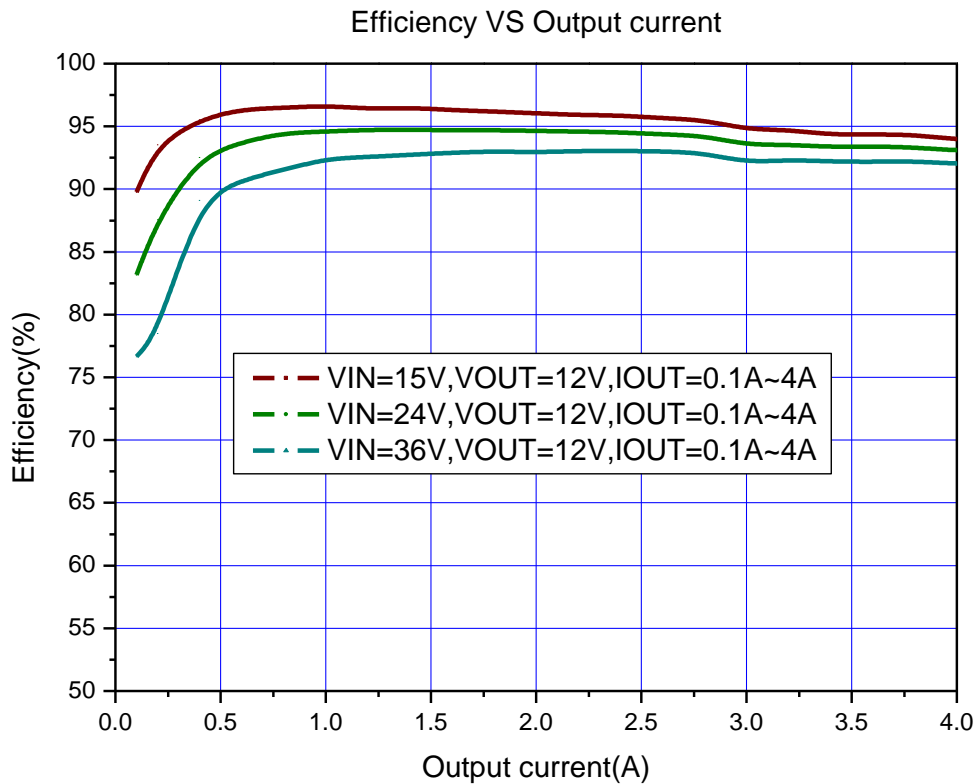


图 8. XL4015 系统效率曲线

系统典型应用(TTL 关机功能)

典型应用中添加合适的外围元器件可实现逻辑电平信号关机功能，当TTL为高于3.3V低于7V的高电平时（对地做参考），转换器关机，输入电流小于5mA；当TTL为低于0.8V的低电平时（对地做参考），转换器工作。

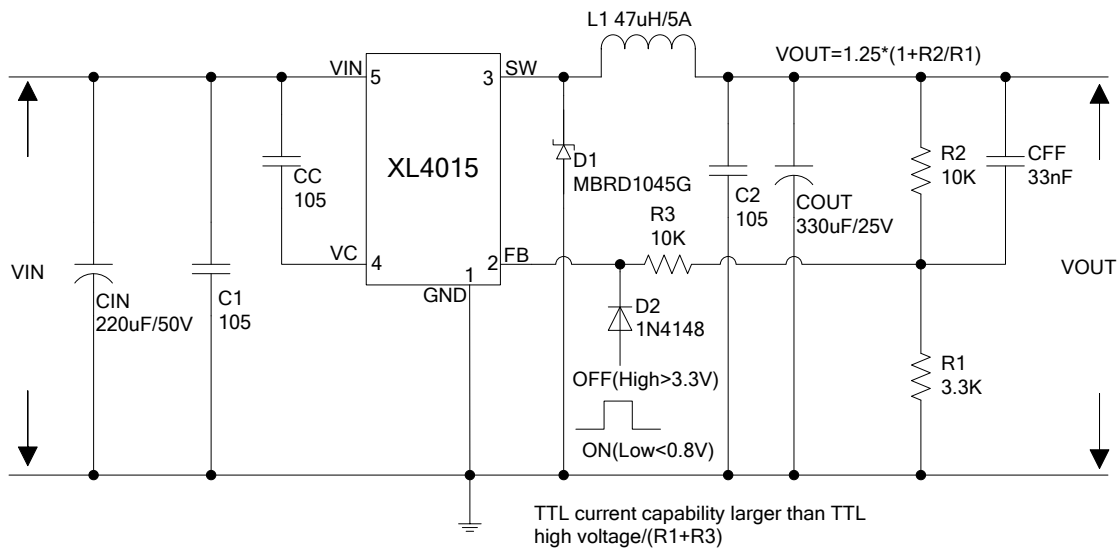


图 9.XL4015 系统参数测量电路

系统典型应用(大功率)

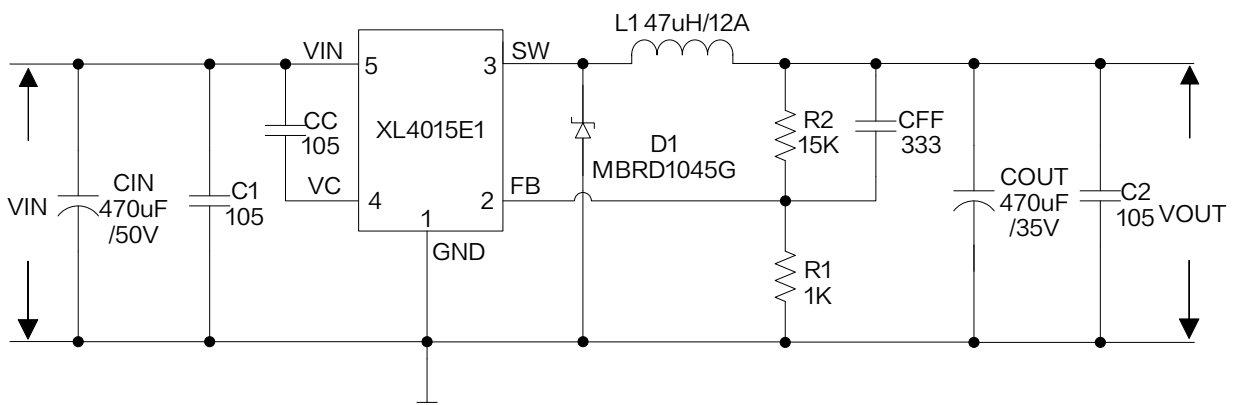
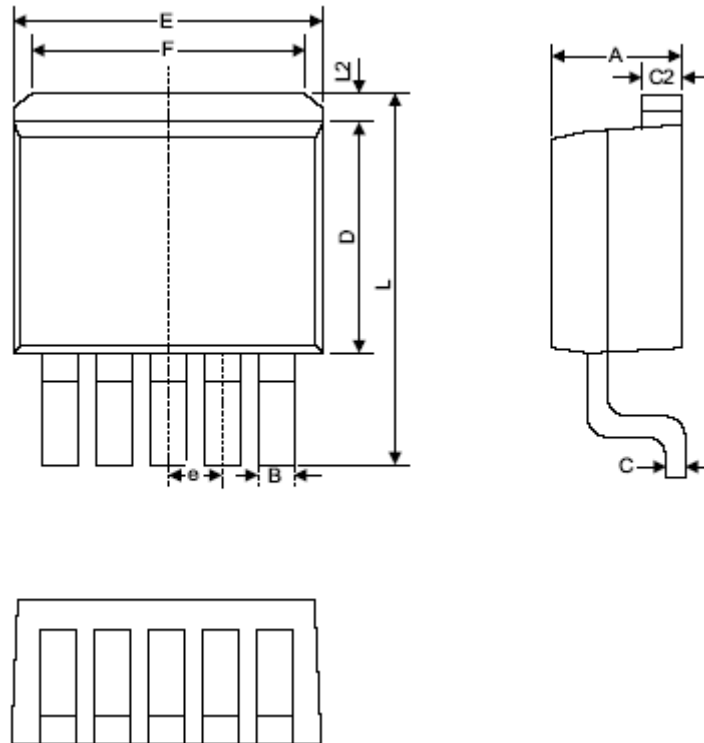


图 10.XL4015 大功率应用电路 (VIN=24V, VOUT=20V/5A)

物理尺寸

TO263-5L



Symbol	Dimensions In Millimeters		Dimensions In Inches	
	Min	Max	Min	Max
A	4.440	4.650	0.175	0.183
B	0.710	0.970	0.028	0.038
C	0.360	0.640	0.014	0.025
C2	1.255	1.285	0.049	0.051
D	8.390	8.890	0.330	0.350
E	9.960	10.360	0.392	0.408
e	1.550	1.850	0.061	0.073
F	6.360	7.360	0.250	0.290
L	13.950	14.750	0.549	0.581
L2	1.120	1.420	0.044	0.056

180KHz 36V 5A开关电流降压型DC-DC转换器**XL4015****重要申明**

XLSEMI 保留在任何时间、在没有任何通报的前提下，对所提供的产品和服务进行更正、修改、增强的权利。XLSEMI 不对 XLSEMI 产品以外的任何电路使用负责，也不提供其专利权许可。

XLSEMI 对客户应用帮助或产品设计不承担任何责任。客户应对其使用 XLSEMI 的产品和应用自行负责。为尽量减小与客户产品和应用相关的风险，客户应提供充分的设计与操作安全措施。

XLSEMI 保证其所销售的产品性能符合 XLSEMI 标准保修的适用规范，仅在 XLSEMI 保证的范围内，且 XLSEMI 认为有必要时才会使用测试或者其他质量控制技术。除非政府做出了硬性规定，否则没有必要对每种产品的所有参数进行测试。

对于 XLSEMI 的产品手册或数据表，仅在没有对内容进行任何篡改且带有相关授权、条件、限制和声明的情况下才允许进行复制。在复制信息的过程中对内容的篡改属于非法的、欺诈性商业行为。XLSEMI 对此类篡改过的文件不承担任何责任。

有关最新的产品信息，请访问 www.xlsemi.com。