

180KHz 36V 4A开关电流降压型DC-DC转换器

XL4013

特点

- 8V到36V输入电压范围
- 输出电压从1.25V到32V可调
- 最大占空比100%
- 最小压降0.3V
- 固定180KHz开关频率
- 最大4A开关电流
- 内置功率MOS
- 高效率
- 出色的线性与负载调整率
- 内置热关断功能
- 内置限流功能
- 内置输出短路保护功能
- TO252-5L封装

描述

XL4013是一款高效降压型DC-DC转换器，固定180KHz开关频率，可以提供最高4A输出电流能力，具有低纹波，出色的线性与负载调整率特点。XL4013内置固定频率振荡器与频率补偿电路，简化了电路设计。

PWM控制环路可以调节占空比从0~100%之间线性变化。内置输出过电流保护功能。当输出短路时，频率由180KHz降至48KHz。内部补偿模块可以减少外围元器件数量。

应用

- LCD电视与显示屏
- 便携式仪器电源
- 通讯设备供电

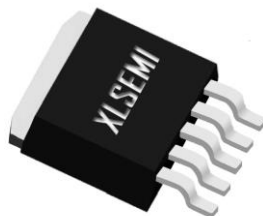


图1.XL4013封装

180KHz 36V 4A开关电流降压型DC-DC转换器

XL4013

引脚配置

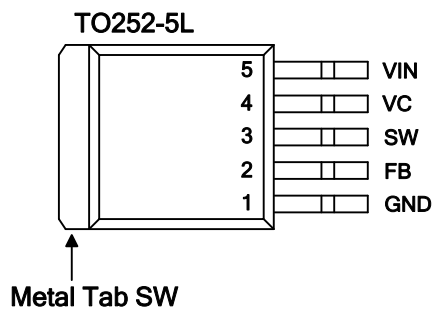


图 2. XL4013 引脚配置

表 1.引脚说明

引脚号	引脚名称	描述
1	GND	接地引脚。
2	FB	反馈引脚，通过外部电阻分压网络，检测输出电压进行调整，参考电压为 1.25V。
3	SW	功率开关输出引脚，SW 是输出功率的开关节点。
4	VC	内部电压调节器旁路电容引脚，需要在 VIN 与 VC 引脚之间连接 1 个 1uF 电容。
5	VIN	电源输入引脚，支持 DC8V~36V 宽范围电压操作，需要在 VIN 与 GND 之间并联电解电容以消除噪声。

方框图

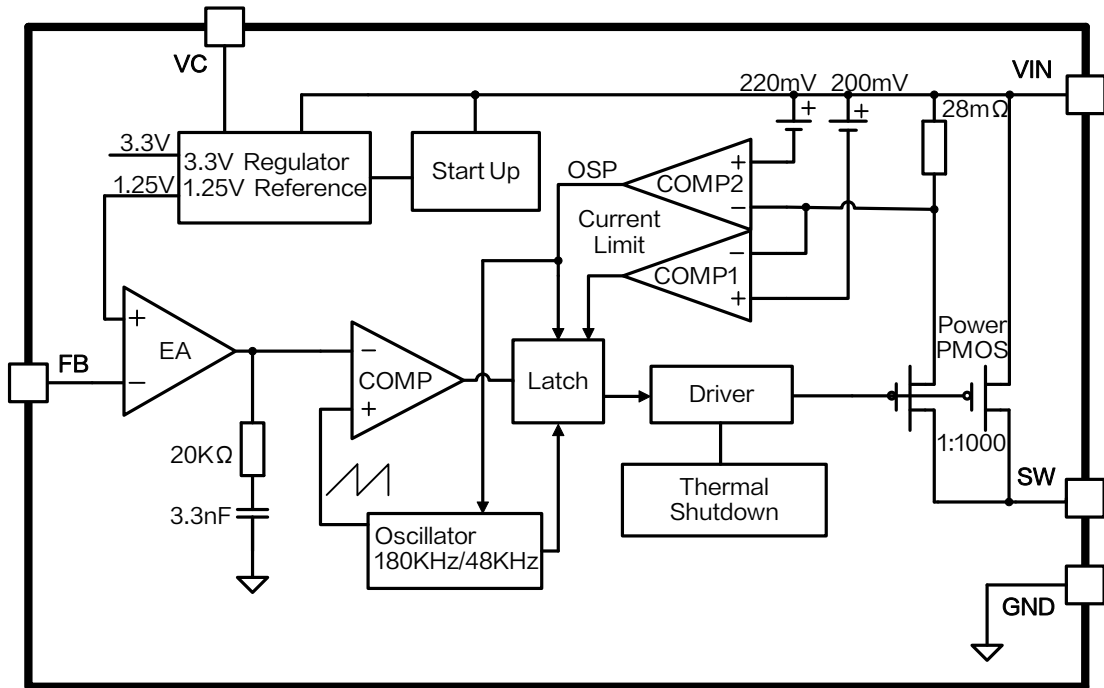


图 3. XL4013 方框图

典型应用

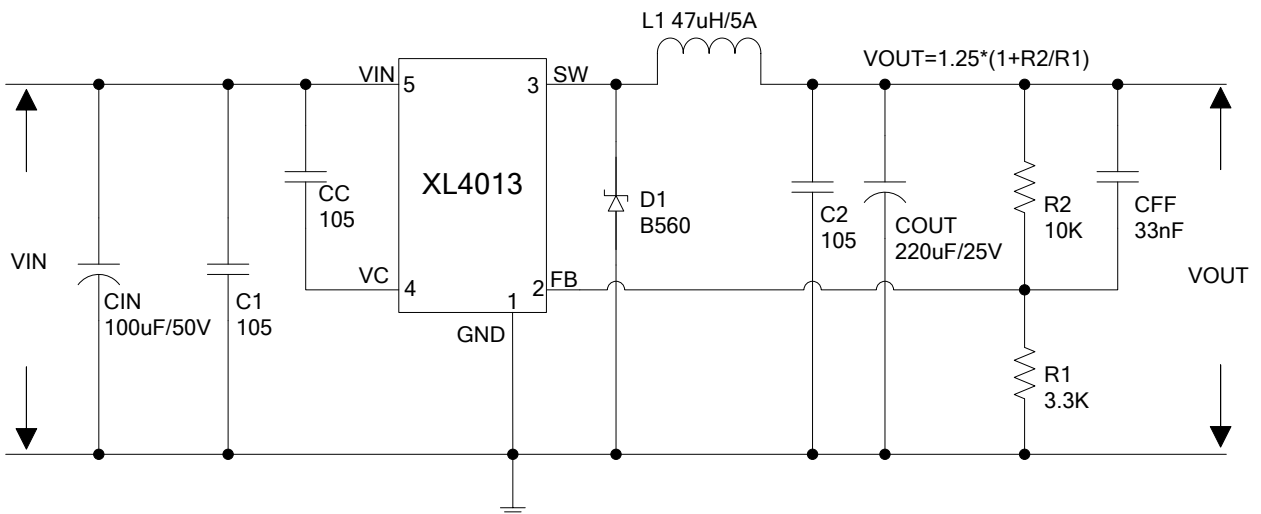


图 4. XL4013 系统参数测量电路($V_{IN}=8V\sim 36V$, $V_{OUT}=5V/4A$)

180KHz 36V 4A开关电流降压型DC-DC转换器

XL4013

订购信息

产品型号	打印名称	封装方式	包装类型
XL4013E1	XL4013E1	TO252-5L	2500 只每卷

XLSEMI 无铅产品，产品型号带有“E1”后缀的符合 RoHS 标准。

绝对最大额定值（注1）

参数	符号	值	单位
输入电压	V_{in}	-0.3 到 40	V
反馈引脚电压	V_{FB}	-0.3 到 7	V
输出开关引脚电压	V_{SW}	-0.3 到 V_{IN}	V
功耗	P_D	内部限制	mW
热阻 (TO252-5L) (结到环境, 无外部散热片)	R_{JA}	50	$^{\circ}C/W$
操作结温	T_J	-40 到 125	$^{\circ}C$
贮存温度范围	T_{STG}	-65 到 150	$^{\circ}C$
引脚温度(焊接10秒)	T_{LEAD}	260	$^{\circ}C$
ESD (人体模型)		>2000	V

注 1: 超过绝对最大额定值可能导致芯片永久性损坏，在上述或者其他未标明的条件下只做功能操作，在绝对最大额定值条件下长时间工作可能会影响芯片的寿命。

180KHz 36V 4A开关电流降压型DC-DC转换器

XL4013

XL4013 电气特性

$T_a = 25^\circ\text{C}$; 除非特别说明。

符号	参数	条件	最小值	典型值	最大值	单位
图 4 的系统参数测量电路						
VFB	反馈电压	$V_{in} = 8\text{V}$ 到 36V , $V_{out} = 5\text{V}$ $I_{load} = 0.5\text{A}$ 到 4A	1.225	1.25	1.275	V
η	效率	$V_{in} = 12\text{V}$, $V_{out} = 5\text{V}$ $I_{out} = 4\text{A}$	-	86	-	%
η	效率	$V_{in} = 24\text{V}$, $V_{out} = 12\text{V}$ $I_{out} = 3\text{A}$	-	94	-	%

电气特性(直流参数)

$V_{in} = 12\text{V}$, $GND = 0\text{V}$, V_{in} 与 GND 之间并联 $100\mu\text{F}/50\text{V}$ 电容; $I_{out} = 500\text{mA}$, $T_a = 25^\circ\text{C}$; 其他任意, 除非特别说明。

参数	符号	条件	最小值	典型值	最大值	单位
输入电压	V_{in}		8		36	V
静态电源电流	I_q	$V_{FB} = 5\text{V}$		2.1	5	mA
振荡频率	F_{osc}		144	180	216	KHz
输出短路频率	F_{osp}			48		KHz
开关电流限值	I_L	$V_{FB} = 0\text{V}$		7		A
最大占空比	D_{MAX}	$V_{FB} = 0\text{V}$		100		%
MOS 导通电阻	R_{dson}	$V_{FB} = 0\text{V}$, $V_{in} = 12\text{V}$, $I_{SW} = 4\text{A}$		60	80	mohm

系统典型应用 (VOUT=5V/4A)

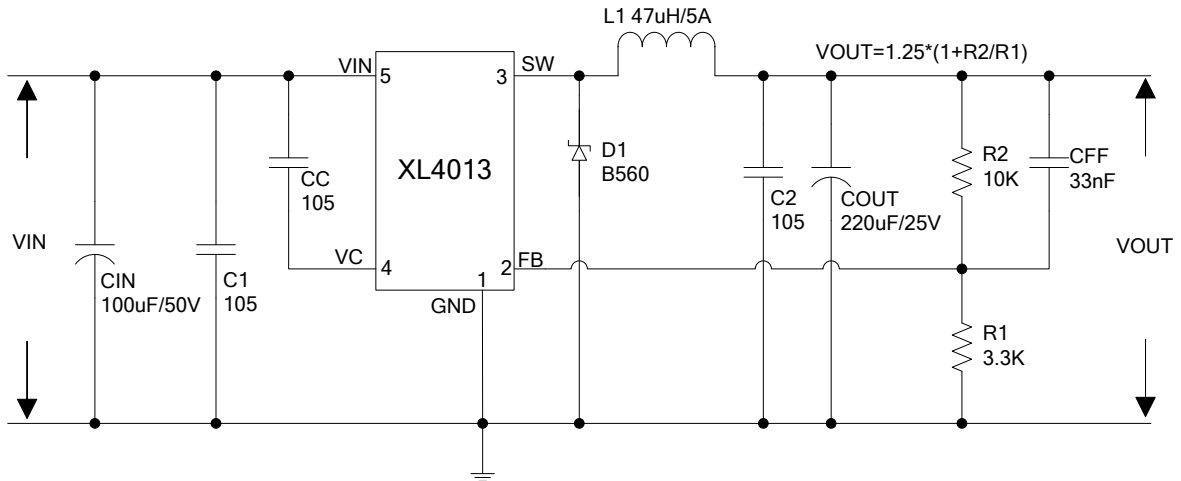


图 5.XL4013 系统参数测量电路 (VIN=8V~36V,VOUT=5V/4A)

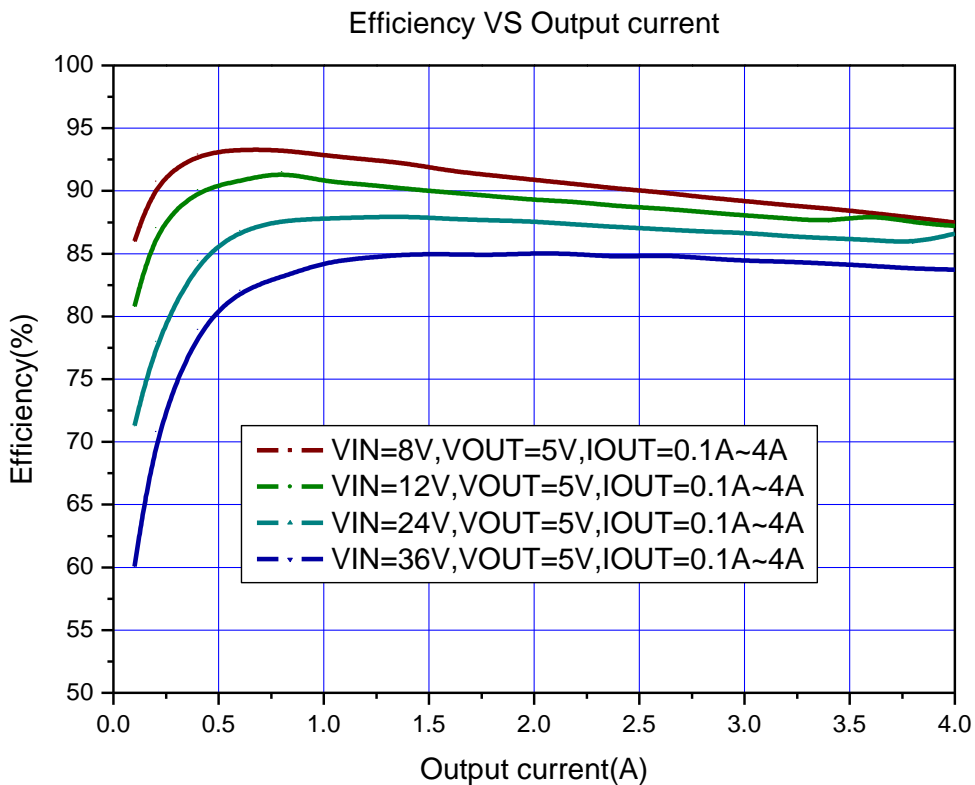


图 6. XL4013 系统效率曲线

系统典型应用(VOUT=12V/3A)

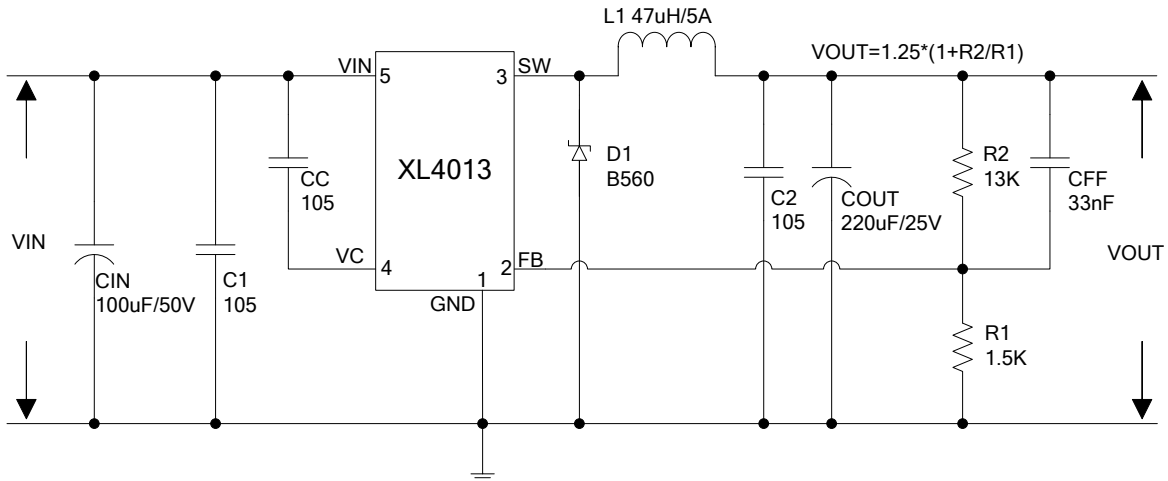


图 7.XL4013 系统参数测量电路 (VIN=15V~36V,VOUT=12V/3A)

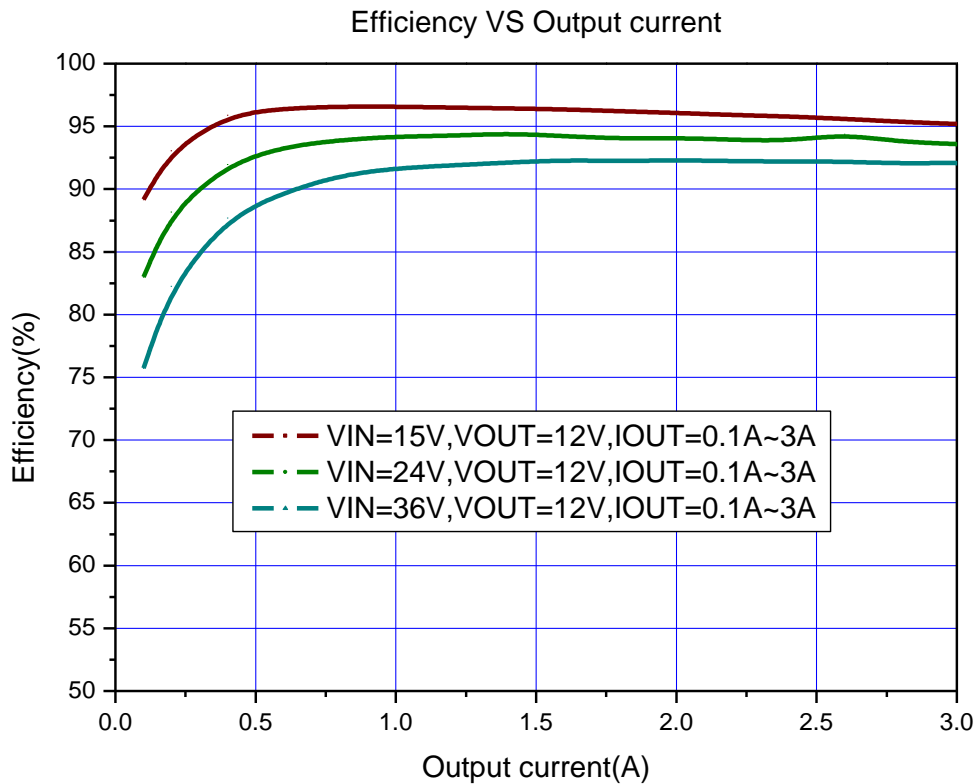


图8. XL4013 系统效率曲线

系统典型应用(TTL 关机功能)

典型应用中添加合适的外围元器件可实现逻辑电平信号关机功能，当TTL为高于3.3V低于7V的高电平时（对地做参考），转换器关机，输入电流小于5mA；当TTL为低于0.8V的低电平时（对地做参考），转换器工作。

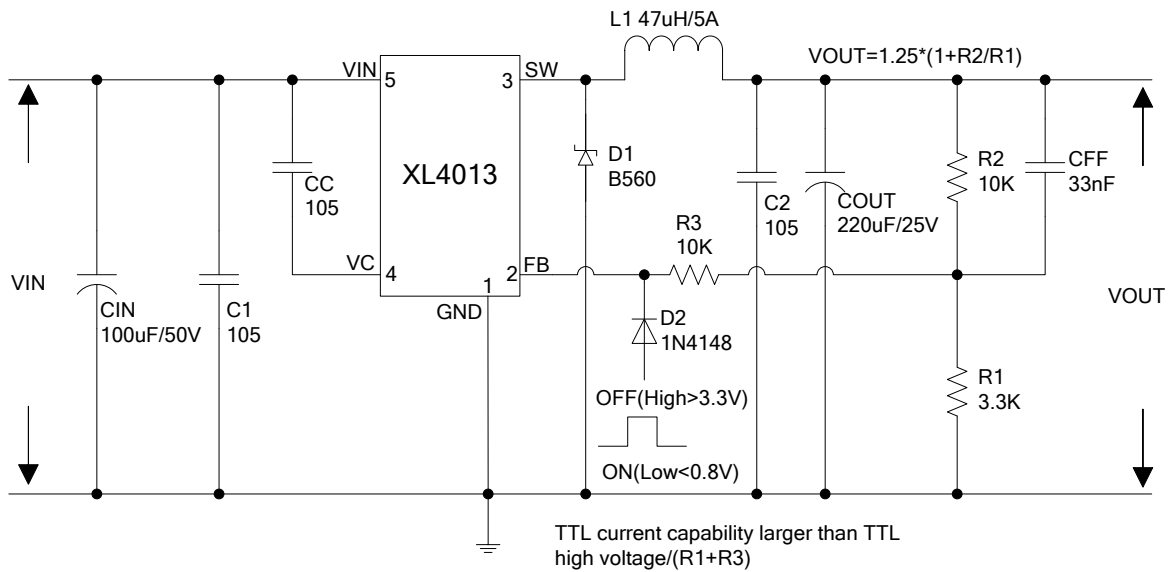
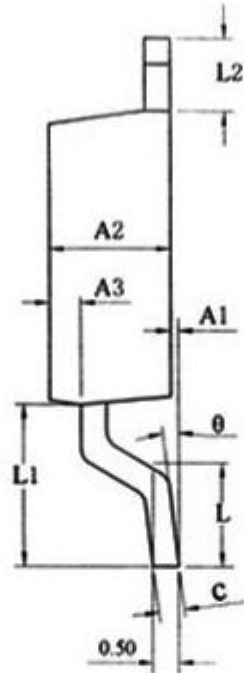
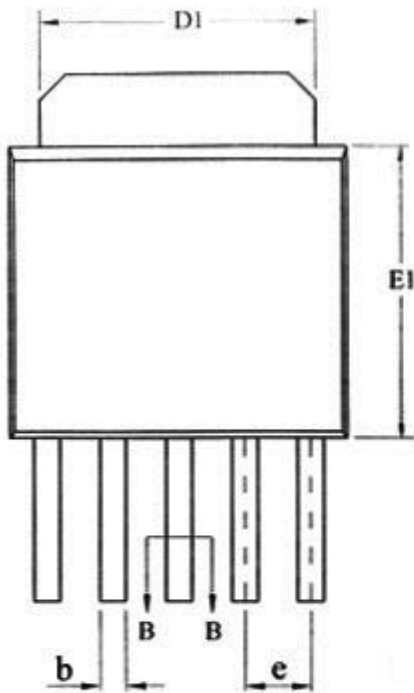


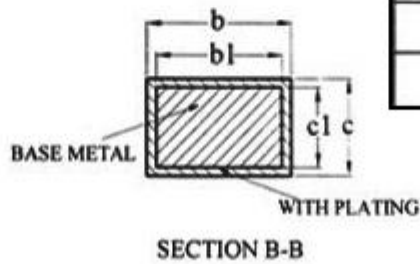
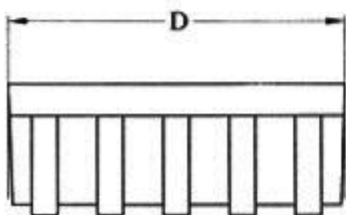
图 9.XL4013 系统典型应用电路

物理尺寸

TO252-5L



SYMBOL	MILLIMETER		
	MIN	NOM	MAX
A1	0.05	0.15	0.25
A2	2.10	2.30	2.50
A3	0.50	0.60	0.70
b	0.46	—	0.60
b1	0.45	0.50	0.55
c	0.49	—	0.56
c1	0.48	0.50	0.52
D	6.30	6.50	6.70
D1	5.30REF		
E1	5.30	5.50	5.70
e	1.27BSC		
L	1.40	1.50	1.60
L1	3.00	3.10	3.30
L2	1.40BSC		
θ	0	—	8°



180KHz 36V 4A开关电流降压型DC-DC转换器

XL4013

重要申明

XLSEMI 保留在任何时间、在没有任何通报的前提下，对所提供的产品和服务进行更正、修改、增强的权利。XLSEMI 不对 XLSEMI 产品以外的任何电路使用负责，也不提供其专利权许可。

XLSEMI 对客户应用帮助或产品设计不承担任何责任。客户应对其使用 XLSEMI 的产品和应用自行负责。为尽量减小与客户产品和应用相关的风险，客户应提供充分的设计与操作安全措施。

XLSEMI 保证其所销售的产品性能符合 XLSEMI 标准保修的适用规范，仅在 XLSEMI 保证的范围内，且 XLSEMI 认为有必要时才会使用测试或者其他质量控制技术。除非政府做出了硬性规定，否则没有必要对每种产品的所有参数进行测试。

对于 XLSEMI 的产品手册或数据表，仅在没有对内容进行任何篡改且带有相关授权、条件、限制和声明的情况下才允许进行复制。在复制信息的过程中对内容的篡改属于非法的、欺诈性商业行为。XLSEMI 对此类篡改过的文件不承担任何责任。

有关最新的产品信息，请访问 www.xlsemi.com。