

特点

- 推荐工作电压：4.5V~50V
- 输出ADJ、5.0V、12V电压版本
- 输出电压范围：1.23V~45V
- 最大占空比90%
- 反馈基准电压精度 $\pm 1.5\%$
- 恒定52KHz开关频率
- 最大3A开关电流
- 内置高压功率晶体管
- 效率高达90%以上
- 出色的线性调整率与负载调整率
- EN引脚TTL关机功能
- 内置限流保护功能
- 温度等级1级：-40℃至125℃的环境工作温度范围
- 器件HBM ESD分类等级Class3B
- TO220-5L封装

描述

XL2576HVT是一款高电压，高效率的降压型DC-DC开关转换器，恒定52KHz开关频率，输出电流能力高达3A，XL2576HVT支持4.5V~50V的宽输入操作电压范围，同时支持最大占空比90%输出，芯片内置环路补偿模块有效减少系统元器件数量，降低整个电源系统的成本并减小印制电路板的空间。

XL2576HVT提供ADJ可调输出电压版本，5.0V、12V固定输出电压版本。芯片内置输出限流保护功能等。

应用

- 汽车电子
- 工业控制
- 通讯设备
- 物联网

典型应用示意图

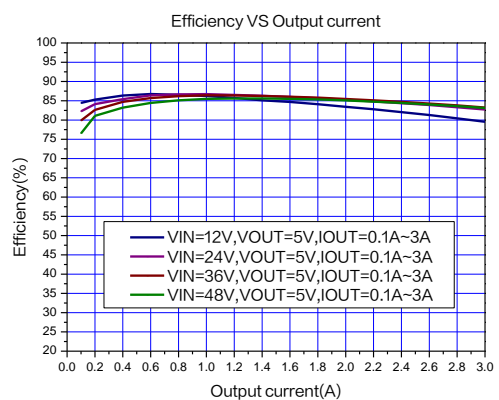
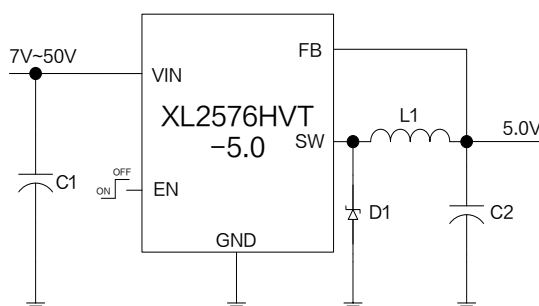


图1.XL2576HVT-5.0典型应用示意图和转换效率曲线

引脚配置

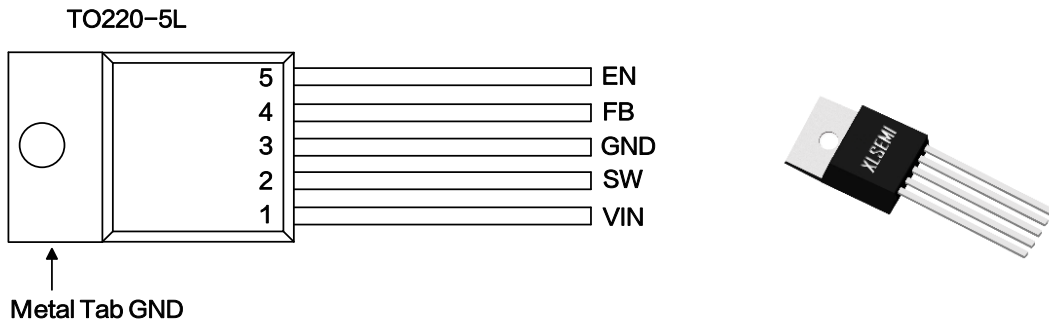


图 2. XL2576HVT 引脚配置

表 1. 引脚说明

引脚号	引脚名称	描述
1	VIN	电源输入引脚, 支持 DC4.5V~50V 宽电压操作范围, 需要在 VIN 与 GND 之间并联电解电容以消除噪声。
2	SW	功率开关输出引脚, SW 是输出功率的开关节点。
3	GND	接地引脚。
4	FB	反馈引脚, 通过外部电阻分压网络, 检测输出电压进行调整, 可调版本参考电压为 1.23V。
5	EN	使能引脚, 低电平工作, 高电平关机, 悬空时为低电平。

订购信息

产品型号	打印名称	封装方式	包装类型
XL2576HVT-ADJE1	XL2576HVT-ADJE1	TO220-5L	50 只每管
XL2576HVT-5.0E1	XL2576HVT-5.0E1	TO220-5L	50 只每管
XL2576HVT-12E1	XL2576HVT-12E1	TO220-5L	50 只每管

环保认证: XLSEMI 产品符合 RoHS 及 HF 无卤标准。

方框图

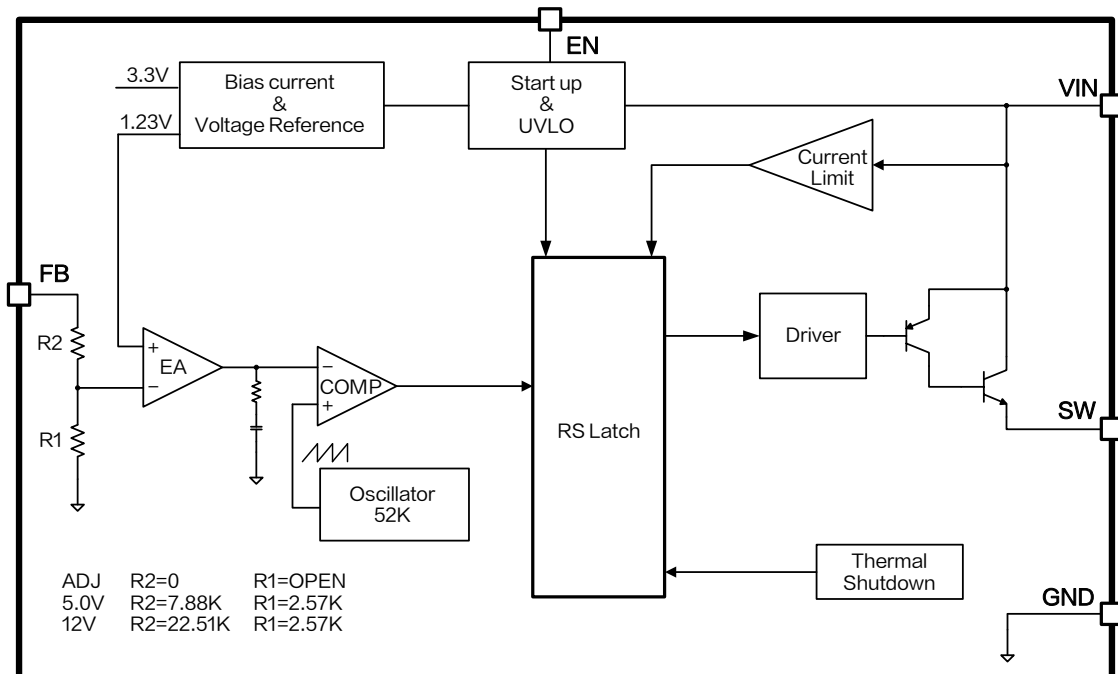


图 3. XL2576HVT 方框图

绝对最大额定值 (注 1)

参数	符号	值	单位
输入电压	V_{IN}	-0.3~60	V
反馈引脚电压	V_{FB}	-0.3~20	V
使能引脚电压	V_{EN}	-0.3~7	V
输出开关引脚电压	V_{SW}	-0.3~ V_{IN}	V
功耗	P_D	内部限制	mW
热阻 (TO220-5L) (结到环境, 无外部散热片)	R_{JA}	30	°C/W
操作结温	T_J	-40~150	°C
贮存温度范围	T_{STG}	-65~150	°C
引脚温度(焊接10秒)	T_{LEAD}	260	°C
ESD (HBM)		> 8000	V

注 1: 超过绝对最大额定值可能导致芯片永久性损坏, 在上述或者其他未标明的条件下只做功能操作, 在绝对最大额定值条件下长时间工作可能会影响芯片的寿命。

52KHz 60V 3A开关电流降压型DC-DC转换器

XL2576HVT

XL2576HVT -ADJ 电气特性

 $T_A = 25^\circ\text{C}$; 图4与图6系统参数测量电路, 除非特别说明。

符号	参数	条件	最小值	典型值	最大值	单位
V_{FB}	反馈电压	$V_{IN}=12\text{V}, V_{OUT}=5.0\text{V}$ $I_{OUT}=0.5\text{A}$	1.212	1.23	1.248	V
η	效率	$V_{IN}=12\text{V}, V_{OUT}=5.0\text{V}$ $I_{OUT}=2\text{A}$	-	83.4	-	%
η	效率	$V_{IN}=24\text{V}, V_{OUT}=15\text{V}$ $I_{OUT}=1\text{A}$	-	93.3	-	%

XL2576HVT -5.0 电气特性

 $T_A = 25^\circ\text{C}$; 图8系统参数测量电路, 除非特别说明。

符号	参数	条件	最小值	典型值	最大值	单位
V_{OUT}	输出电压	$V_{IN}=12\text{V}$ $I_{OUT}=0.5\text{A}$	4.925	5.0	5.075	V
η	效率	$V_{IN}=12\text{V}, V_{OUT}=5.0\text{V}$ $I_{OUT}=2\text{A}$	-	83.4	-	%

XL2576HVT -12 电气特性

 $T_A = 25^\circ\text{C}$; 图10系统参数测量电路, 除非特别说明。

符号	参数	条件	最小值	典型值	最大值	单位
V_{OUT}	输出电压	$V_{IN}=24\text{V}$ $I_{OUT}=0.25\text{A}$	11.82	12	12.18	V
η	效率	$V_{IN}=24\text{V}, V_{OUT}=12\text{V}$ $I_{OUT}=2\text{A}$	-	91.3	-	%

52KHz 60V 3A开关电流降压型DC-DC转换器

XL2576HVT

电气特性(直流参数)

$T_A = 25^\circ\text{C}$, $V_{IN} = 12\text{V}$, $V_{EN} = 0\text{V}$, 图4系统参数测量电路, 除非特别说明。

参数	符号	条件	最小值	典型值	最大值	单位
工作电压	V_{IN}		4.5		50	V
关机电流	I_S	$V_{EN} = 2\text{V}$		46	100	μA
静态电源电流	I_Q	注 2		1.3	2.0	mA
振荡频率	F_{OSC}		42.8	52	57.2	KHz
开关电流限值	I_L	$V_{FB} = 0\text{V}$		3.4		A
EN 引脚阈值电压	V_{EN_H}	高电平 (关断)	1.4			V
	V_{EN_L}	低电平 (开启)			0.8	V
EN 引脚电流	I_{EN}	$V_{EN} = 2.0\text{V}$		5		μA
饱和压降	V_{CE}	$V_{FB} = 0\text{V}$ $I_{OUT} = 2\text{A}$		1.1	1.3	V
最大占空比	D_{MAX}	$V_{FB} = 0\text{V}$		90		%

注 2: 在 ADJ、5.0V 版本中, $V_{FB} = 10\text{V}$; 12V 版本中, $V_{FB} = 15\text{V}$ 。

系统典型应用（ADJ 输出版本）

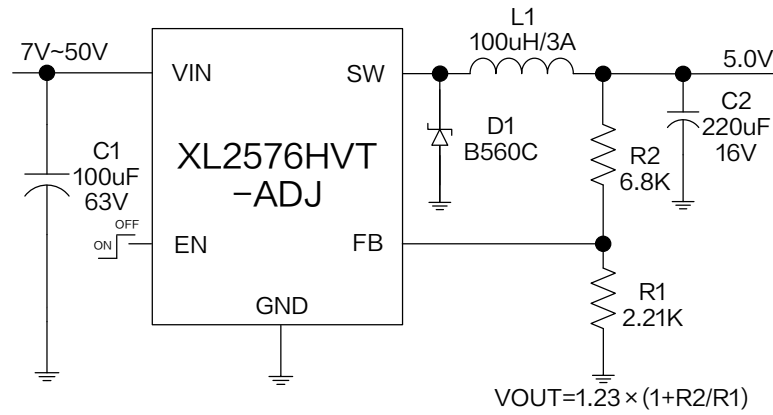


图 4. XL2576HVT -ADJ 系统参数测量电路 ($V_{OUT}=5.0V$)

系统典型应用转换效率

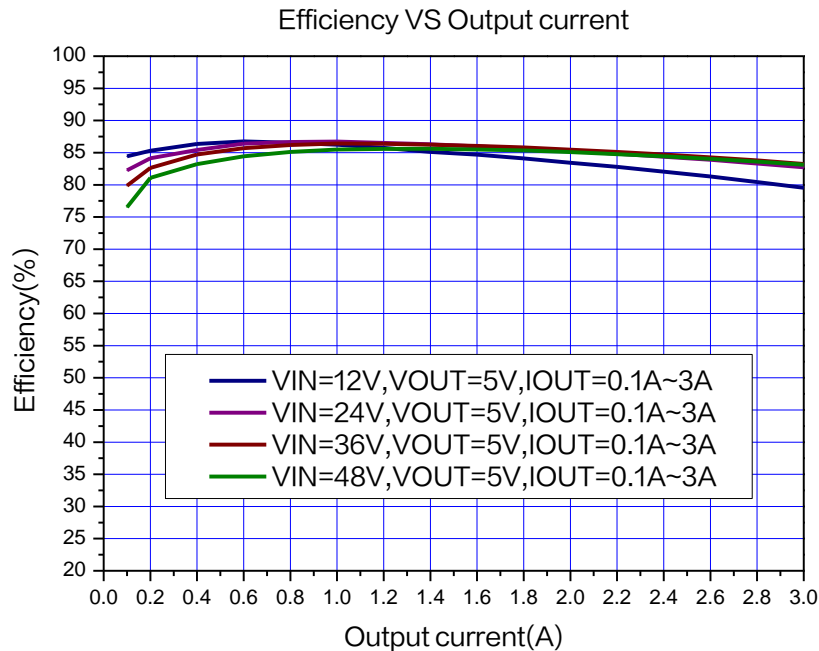


图 5. XL2576HVT-ADJ 系统效率曲线

系统典型应用（ADJ 输出版本）

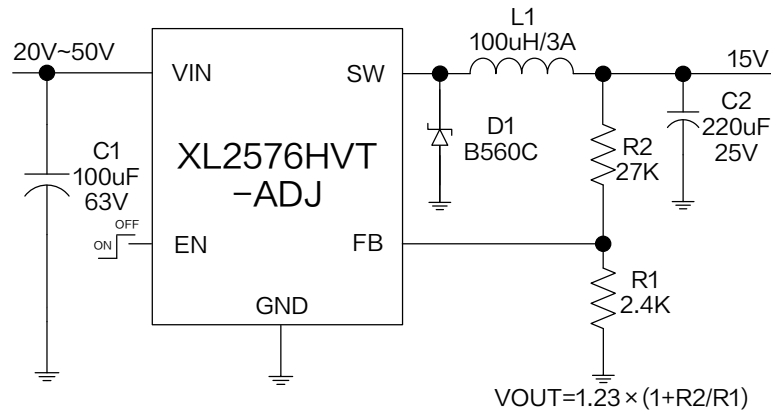


图 6. XL2576HVT -ADJ 系统参数测量电路 ($V_{OUT}=15V$)

系统典型应用转换效率

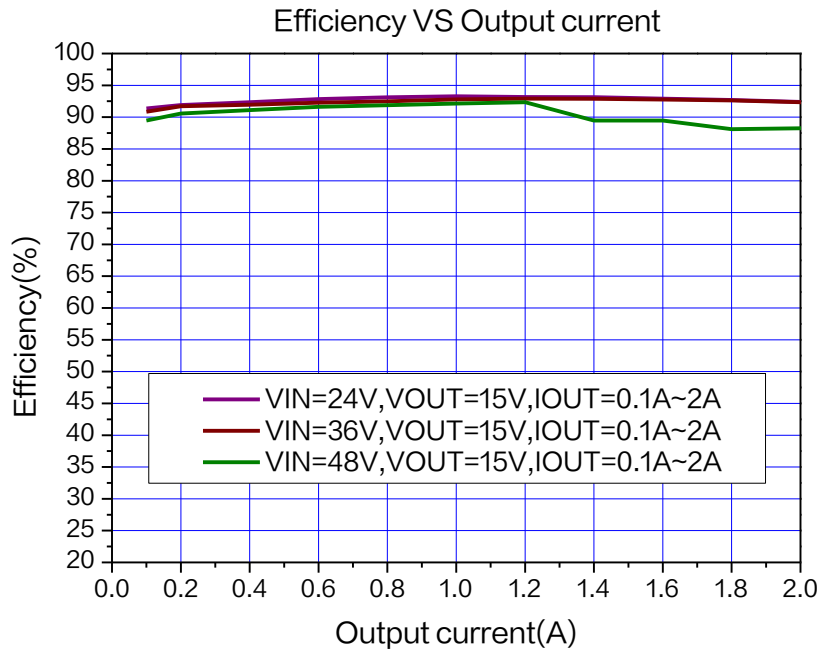


图 7. XL2576HVT-ADJ 系统效率曲线

系统典型应用示意图（固定 5.0V 输出版本）

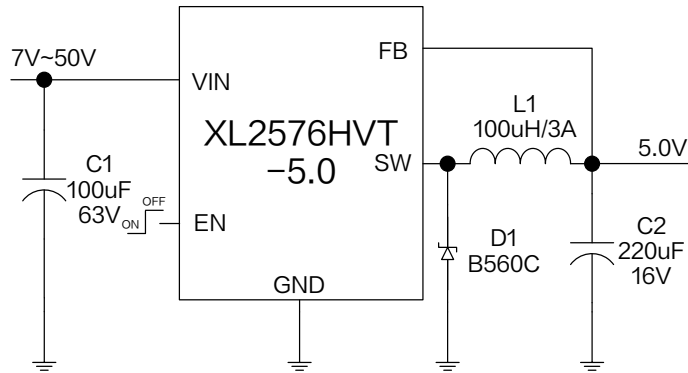


图 8.XL2576HVT-5.0 系统参数测量电路

系统典型应用转换效率

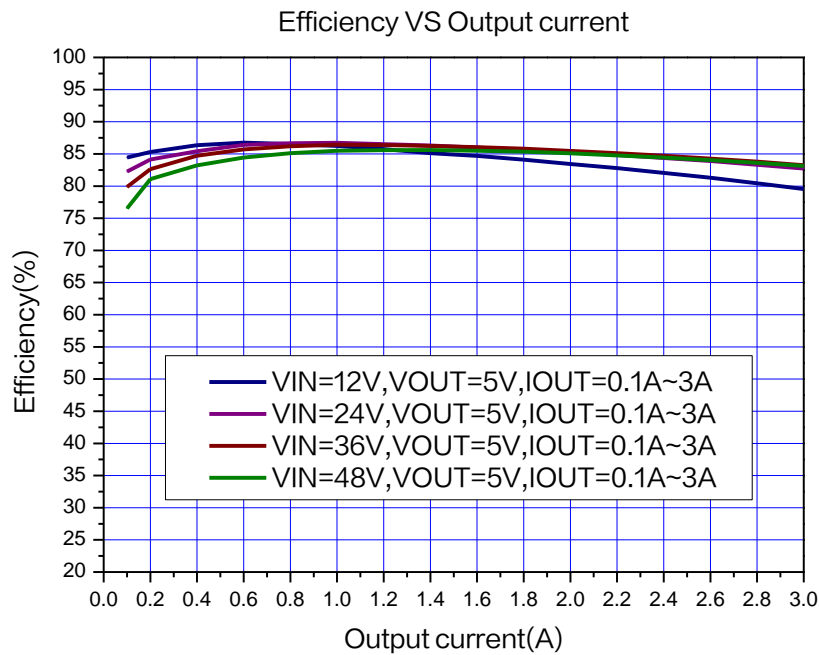


图 9. XL2576HVT-5.0 系统效率曲线

系统典型应用示意图（固定 12V 输出版本）

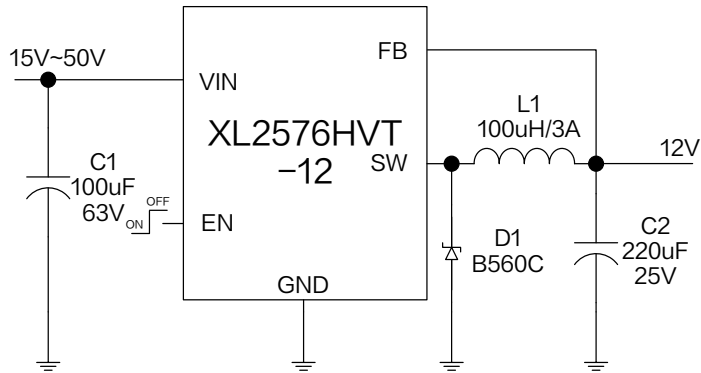


图 10.XL2576HVT-12 系统参数测量电路

系统典型应用转换效率

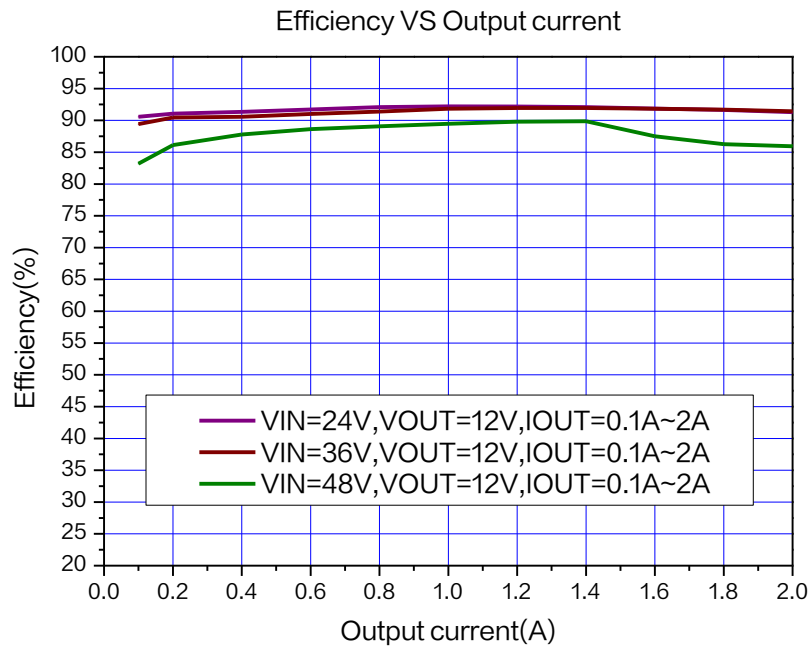


图 11. XL2576HVT-12 系统效率曲线

典型特性

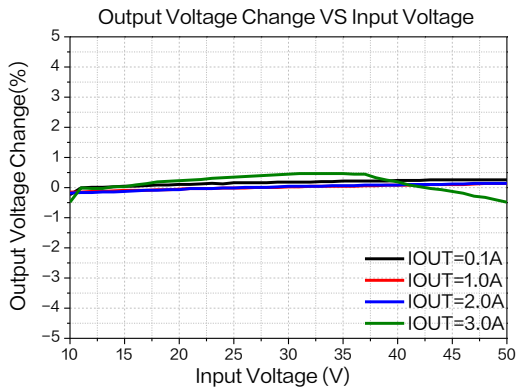


图 12.线性调整率曲线图

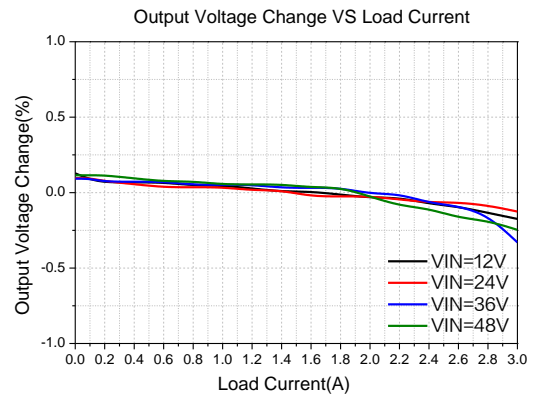


图 13.负载调整率曲线图

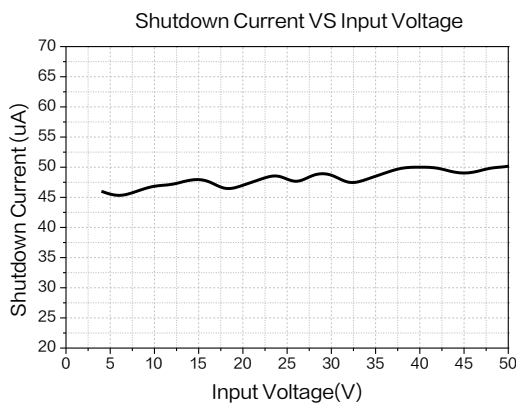


图 14.反馈电压温度系数曲线图

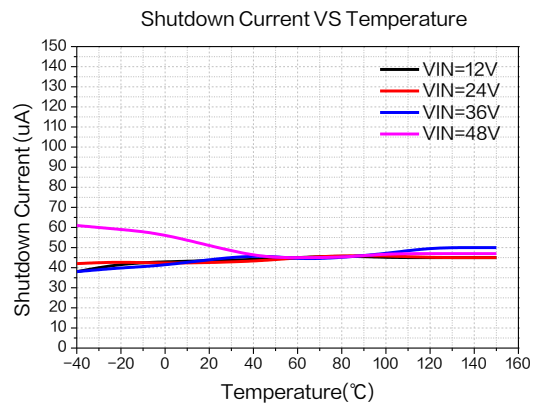


图 15.关机电流温度系数曲线图

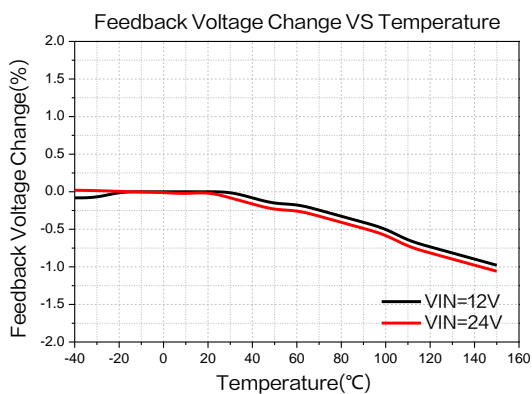


图 16.反馈电压温度系数曲线图

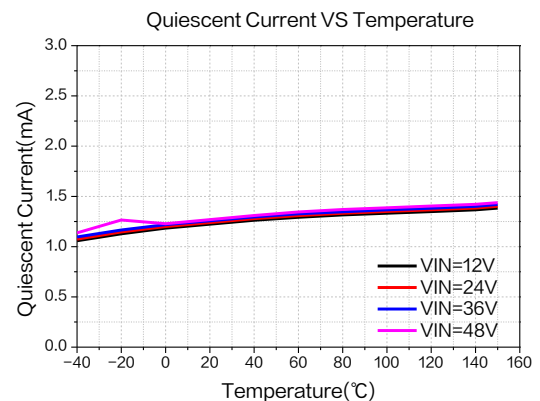


图 17.静态电流温度系数曲线图

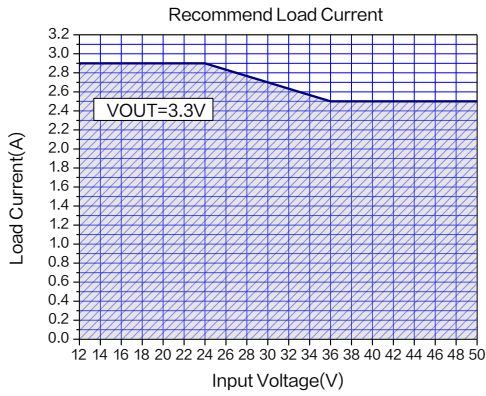


图 18.最大输出电流
($V_{OUT}=3.3V$, $T_A=25^{\circ}C$)

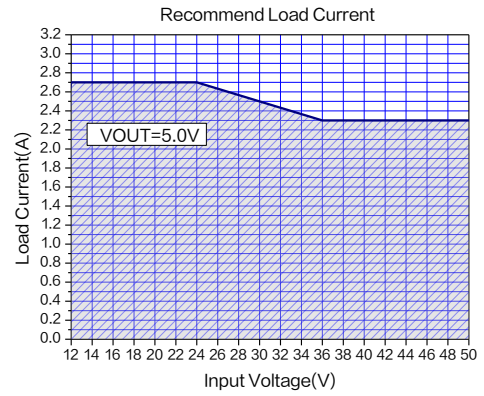


图 19.最大输出电流
($V_{OUT}=5.0V$, $T_A=25^{\circ}C$)

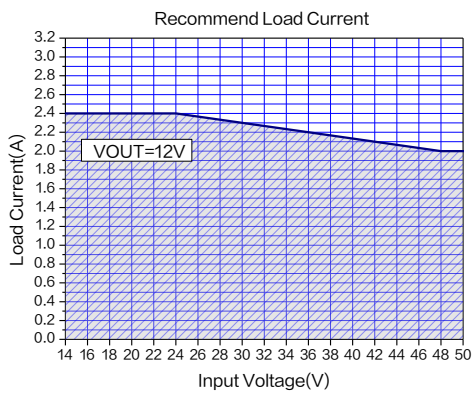


图 20.最大输出电流
($V_{OUT}=12V$, $T_A=25^{\circ}C$)

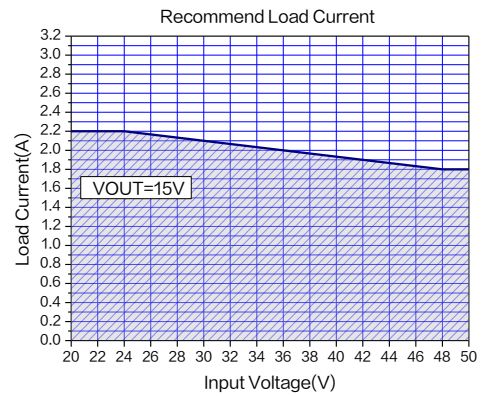


图 21.最大输出电流
($V_{OUT}=15V$, $T_A=25^{\circ}C$)

52KHz 60V 3A开关电流降压型DC-DC转换器

XL2576HVT

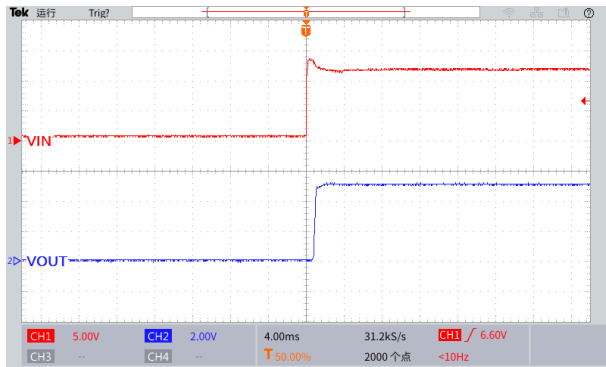


图 22.上电波形图

($V_{IN}=12V$, $V_{OUT}=5.0V$, $I_{OUT}=0.1A$)

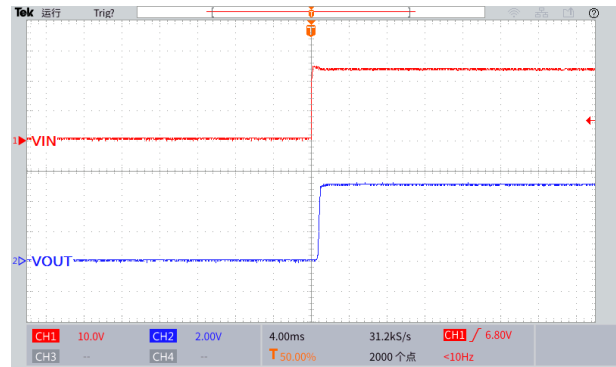


图 23.上电波形图

($V_{IN}=24V$, $V_{OUT}=5.0V$, $I_{OUT}=0.1A$)

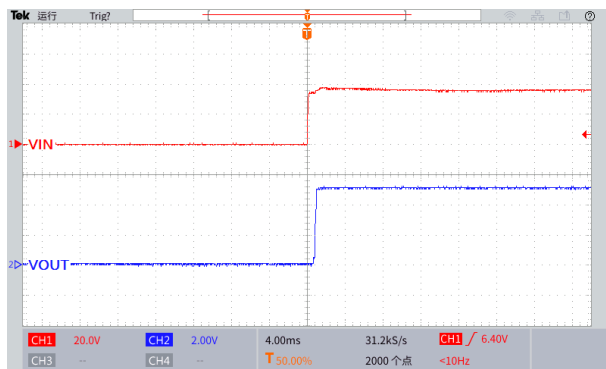


图 24.上电波形图

($V_{IN}=36V$, $V_{OUT}=5.0V$, $I_{OUT}=0.1A$)

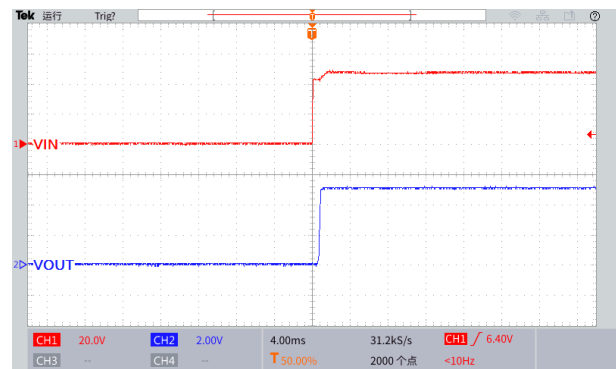


图 25.上电波形图

($V_{IN}=48V$, $V_{OUT}=5.0V$, $I_{OUT}=0.1A$)

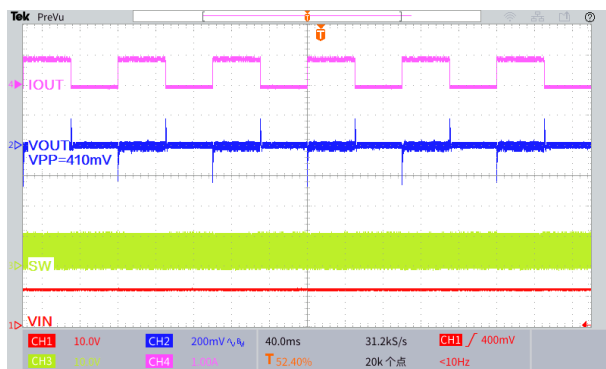


图 26.瞬态负载响应波形

($V_{IN}=12V$, $V_{OUT}=5.0V$, $I_{OUT}=0.1$ 至 $1A$)

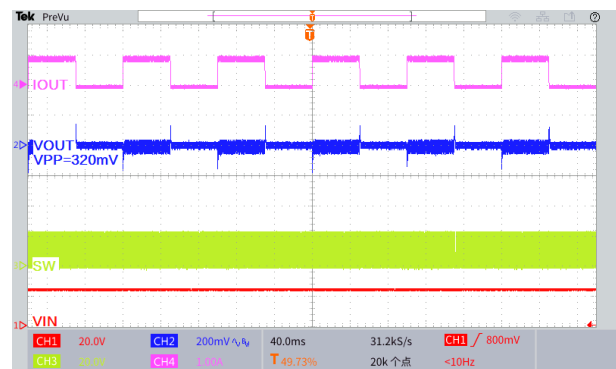


图 27.瞬态负载响应波形

($V_{IN}=24V$, $V_{OUT}=5.0V$, $I_{OUT}=0.1$ 至 $1A$)

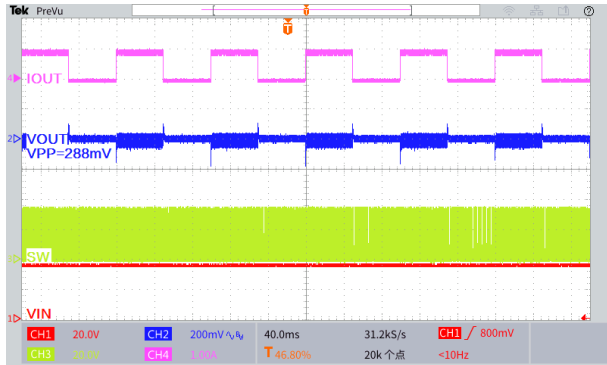


图 28.瞬态负载响应波形
($V_{IN}=36V$, $V_{OUT}=5.0V$, $I_{OUT}=0.1$ 至 $1A$)

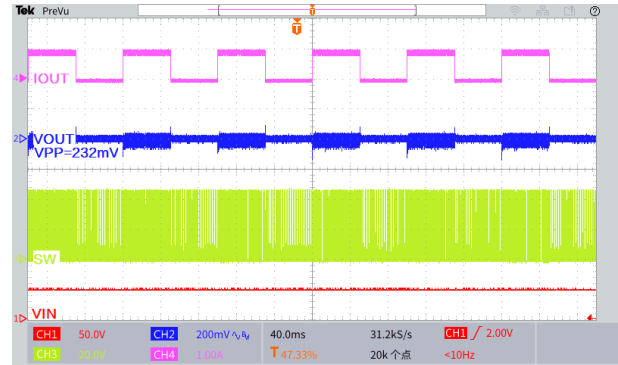


图 29.瞬态负载响应波形
($V_{IN}=48V$, $V_{OUT}=5.0V$, $I_{OUT}=0.1$ 至 $1A$)

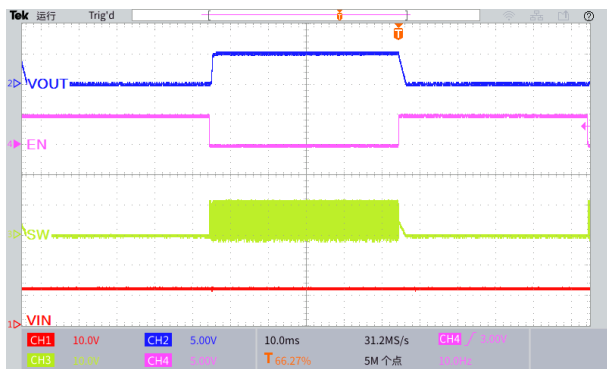


图 30.EN 引脚开关机波形
($V_{IN}=12V$, $V_{OUT}=5.0V$, $I_{OUT}=0.5A$)

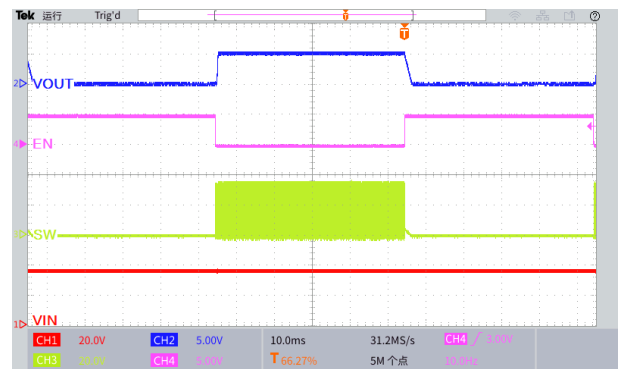
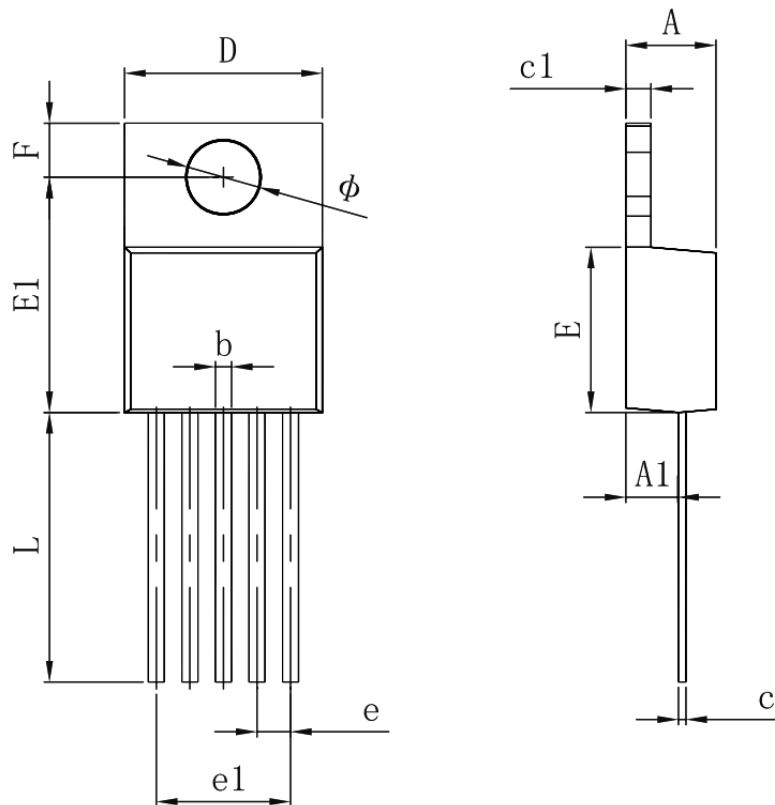


图 31.EN 引脚开关机波形
($V_{IN}=36V$, $V_{OUT}=5.0V$, $I_{OUT}=0.5A$)

物理尺寸

TO220-5L



COMMON DIMENSIONS

SYMBOL	MM		
	MIN	NOM	MAX
A	4.37	4.57	4.77
A1	2.52	2.67	2.82
b	0.71	0.89	1.02
c	0.31	0.38	0.64
c1	1.17	1.27	1.42
D	9.85	10.26	10.39
E	8.20	8.70	9.00
E1	11.76	-	12.55
e	1.55	1.70	1.85
e1	6.70	-	6.90
F	2.54	-	3.05
L	13.34	13.74	14.10
Φ	3.70	-	3.95

重要申明

XLSEMI 保留在任何时间、在没有任何通报的前提下，对所提供的产品和服务进行更正、修改、增强的权利。XLSEMI 不对 XLSEMI 产品以外的任何电路使用负责，也不提供其专利权许可。

XLSEMI 对客户应用帮助或产品设计不承担任何责任。客户应对其使用 XLSEMI 的产品和应用自行负责。为尽量减小与客户产品和应用相关的风险，客户应提供充分的设计与操作安全措施。

XLSEMI 保证其所销售的产品性能符合 XLSEMI 标准保修的适用规范，仅在 XLSEMI 保证的范围内，且 XLSEMI 认为有必要时才会使用测试或者其他质量控制技术。除非政府做出了硬性规定，否则没有必要对每种产品的所有参数进行测试。

对于 XLSEMI 的产品手册或数据表，仅在没有对内容进行任何篡改且带有相关授权、条件、限制和声明的情况下才允许进行复制。在复制信息的过程中对内容的篡改属于非法的、欺诈性商业行为。XLSEMI 对此类篡改过的文件不承担任何责任。

有关最新的产品信息，请访问 www.xlsemi.com。