

## 特点

- 8V到45V宽输入电压范围
- 固定5V输出电压
- 2.1A最大输出电流
- 固定150KHz开关频率
- 内置功率MOS
- 效率高达92%
- 内置输出短路保护功能
- 出色的线性与负载调整率
- 内置热关断功能
- 内置限流功能
- SOP8 封装

## 应用

- 车载充电器
- 电池充电器
- USB电源

## 描述

XL2011是一款高效降压型DC-DC转换器,固定150KHz开关频率,可以提供最高2.1A输出电流能力,具有低纹波,出色的线性调整率与负载调整率特点。XL2011内置固定频率振荡器与频率补偿电路,简化了电路设计。

XL2011内置输出短路保护功能。当输出短路时,芯片关机。内部补偿模块可以减少外围元器件数量。

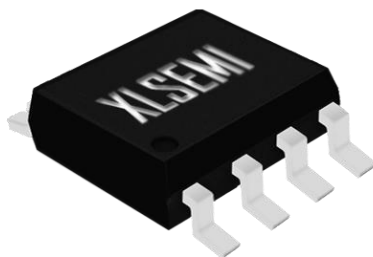


图1.XL2011封装

USB接口专用固定5V/2.1A 150KHz 45V降压型DC-DC转换器

XL2011

### 引脚配置

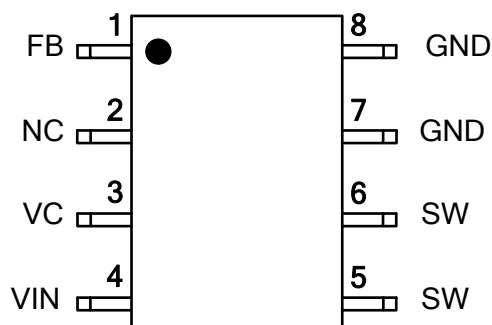


图 2. XL2011 引脚配置

表 1.引脚说明

引脚号	引脚名称	描述
1	FB	反馈引脚，参考电压为 5V。
2	NC	无连接。
3	VC	内部电压调节器旁路电容引脚，需要在 VIN 与 VC 引脚之间连接 1 个 1uF 电容。
4	VIN	电源输入引脚，支持 DC8V~45V 宽范围电压工作，需要在 VIN 与 GND 之间并联电解电容以消除噪声。
5, 6	SW	功率开关输出引脚，SW 是输出功率的开关节点。
7, 8	GND	接地引脚。

### 方框图

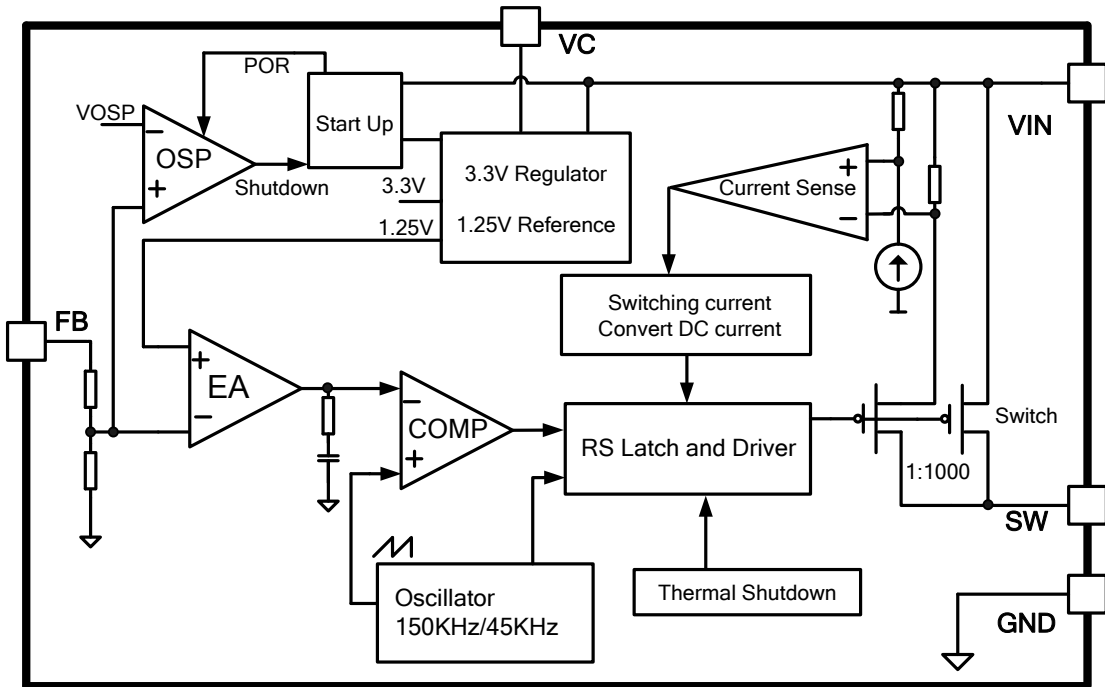


图 3. XL2011 方框图

### 典型应用

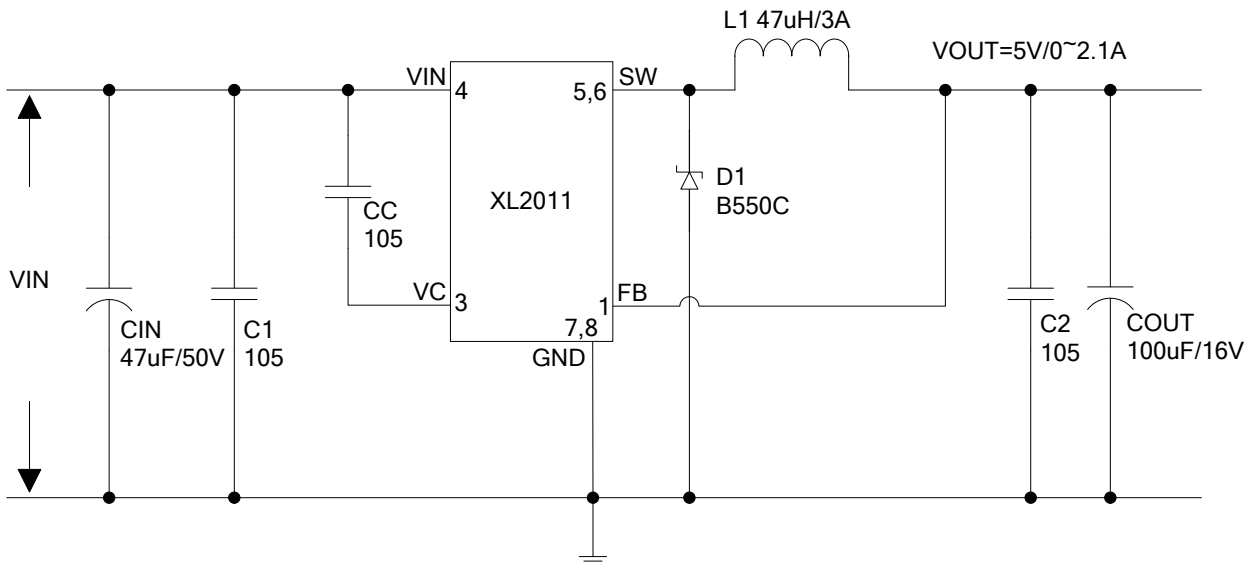


图 4. XL2011 系统参数测量电路(VIN=8V~45V, VOUT=5V/2.1A)

USB接口专用固定5V/2.1A 150KHz 45V降压型DC-DC转换器

XL2011

## 订购信息

产品型号	打印名称	封装方式	包装类型
XL2011E1	XL2011E1	SOP8	2500/4000 只每卷

XLSEMI 无铅产品，产品型号带有“E1”后缀的符合 RoHS 标准。

## 绝对最大额定值（注1）

参数	符号	值	单位
输入电压	$V_{in}$	-0.3 到 50	V
反馈引脚电压	$V_{FB}$	-0.3 到 $V_{in}$	V
输出开关引脚电压	$V_{SW}$	-0.3 到 $V_{in}$	V
功耗	$P_D$	内部限制	mW
热阻 (SOP8) (结到环境, 无外部散热片)	$R_{JA}$	100	$^{\circ}C/W$
操作结温	$T_J$	-40 到 125	$^{\circ}C$
贮存温度范围	$T_{STG}$	-65 到 150	$^{\circ}C$
引脚温度(焊接10秒)	$T_{LEAD}$	260	$^{\circ}C$
ESD (人体模型)		>2000	V

**注 1:** 超过绝对最大额定值可能导致芯片永久性损坏，在上述或者其他未标明的条件下只做功能操作，在绝对最大额定值条件下长时间工作可能会影响芯片的寿命。

USB接口专用固定5V/2.1A 150KHz 45V降压型DC-DC转换器

XL2011

## XL2011 电气特性

$T_a = 25^\circ\text{C}$ ; 除非特别说明。

符号	参数	条件	最小值	典型值	最大值	单位
图 4 的系统参数测量电路						
VFB	反馈电压	$V_{in} = 8\text{V}$ 到 $45\text{V}$ , $V_{out} = 5\text{V}$ $I_{load} = 0.5\text{A}$ 到 $2.1\text{A}$	4.9	5	5.1	V
$\eta$	效率	$V_{in} = 12\text{V}$ , $V_{out} = 5\text{V}$ $I_{out} = 2.1\text{A}$	-	90	-	%

## 电气特性(直流参数)

$V_{in} = 12\text{V}$ ,  $GND = 0\text{V}$ ,  $V_{in}$ 与 $GND$ 之间并联 $47\mu\text{F}/50\text{V}$ 电容;  $I_{out} = 500\text{mA}$ ,  $T_a = 25^\circ\text{C}$ ; 其他任意, 除非特别说明。

参数	符号	条件	最小值	典型值	最大值	单位
输入电压	$V_{in}$		8		45	V
静态电源电流	$I_q$	$V_{FB} = V_{in}$		4.7	10	mA
输出短路电源电流	$I_{osp}$				5	mA
振荡频率	$F_{osc}$		128	150	173	KHz
开关电流限值	$I_L$	$V_{FB} = 0\text{V}$		2.3		A
MOS 导通电阻	$R_{dson}$	$V_{FB} = 0\text{V}$ , $V_{in} = 12\text{V}$ , $I_{sw} = 2\text{A}$		60	80	mohm

### 系统典型应用 (VOUT=5V/2.1A)

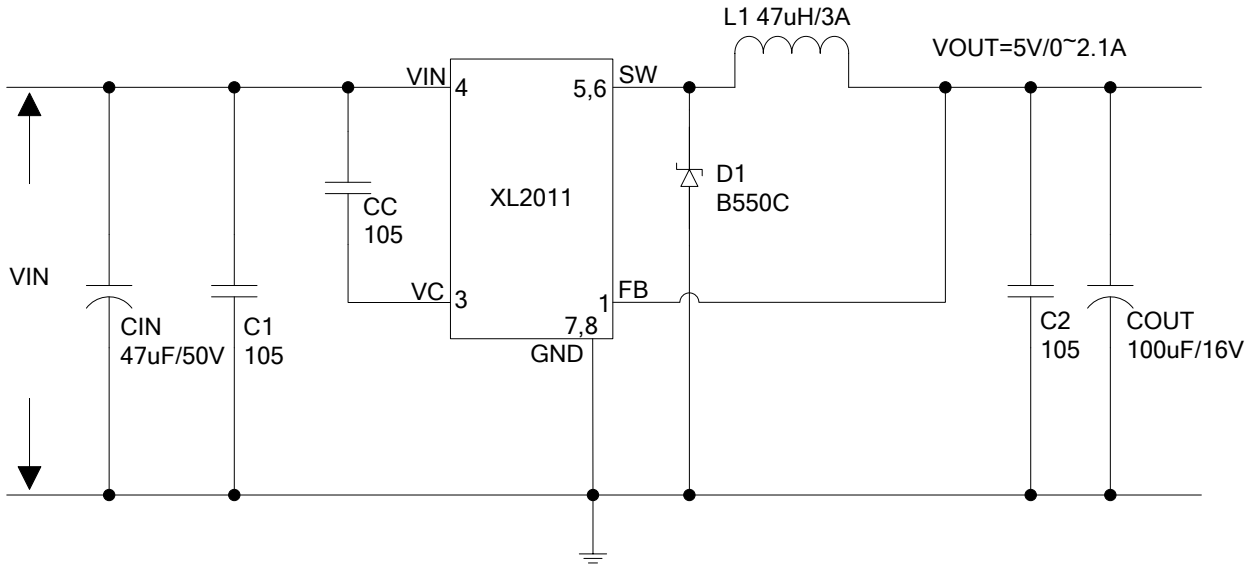


图 5.XL2011 系统参数测量电路 (VIN=8V~45V,VOUT=5V/2.1A)

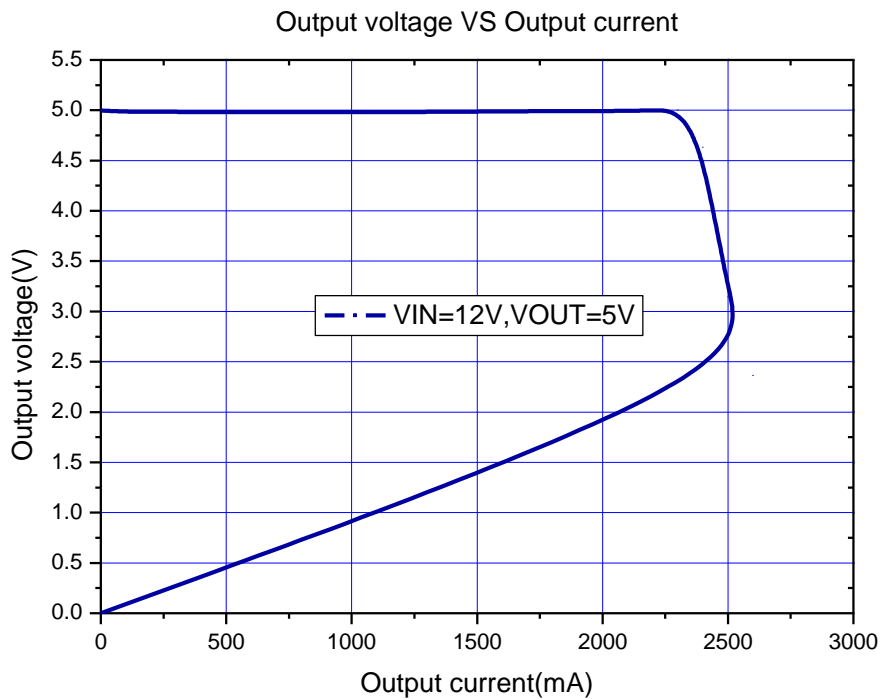


图 6.XL2011 系统输出恒流曲线

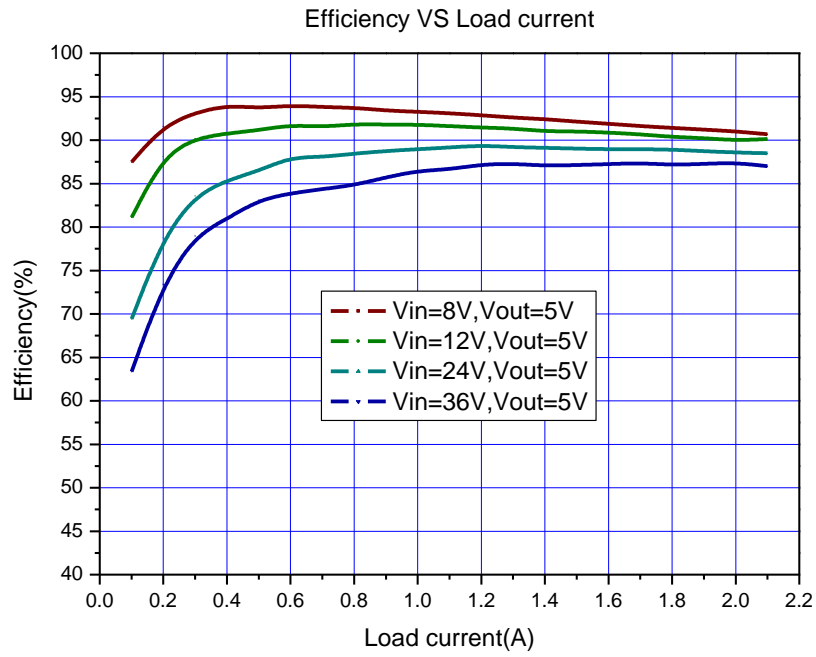


图 7.XL2011 系统效率曲线

### 输出短路关机功能说明

XL2011 内置输出短路关机功能。短路保护电路监测输出电压，当 FB 脚电压低于 1.5V 时，短路保护电路触发，转换器关机，输入电流小于 5mA。

撤销短路后，若输出空载，则转换器重新启动，输出电压恢复正常；若输出带载，则转换器必须进行电源复位，输出电压才能恢复正常。

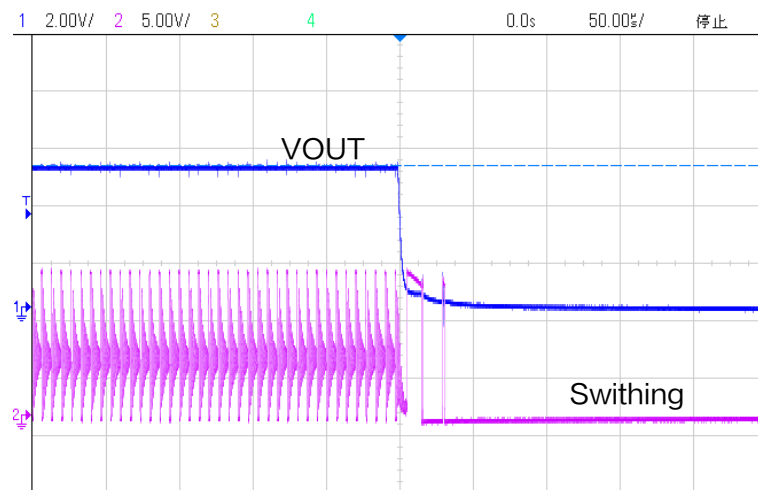


图 8. 输出短路时转换器关闭

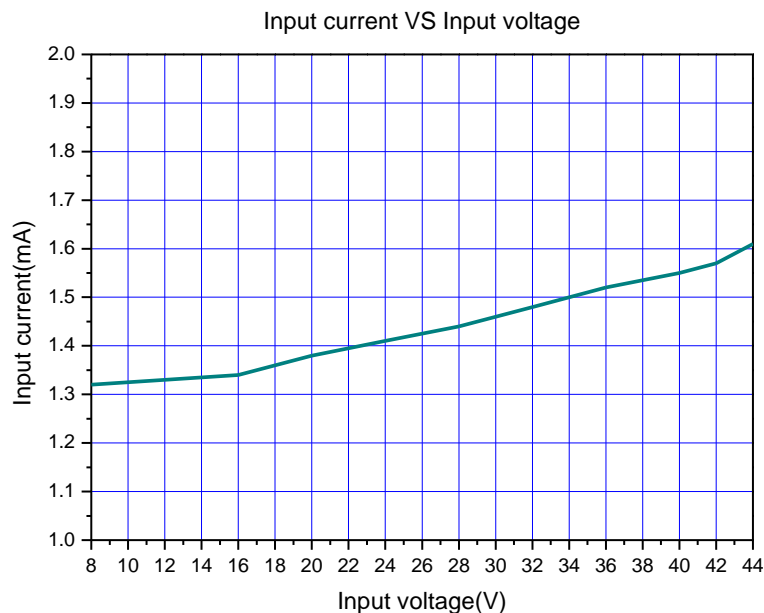


图 9. 输出短路时的输入电流曲线





**重要申明**

XLSEMI 保留在任何时间、在没有任何通报的前提下，对所提供的产品和服务进行更正、修改、增强的权利。XLSEMI 不对 XLSEMI 产品以外的任何电路使用负责，也不提供其专利权许可。

XLSEMI 对客户应用帮助或产品设计不承担任何责任。客户应对其使用 XLSEMI 的产品和应用自行负责。为尽量减小与客户产品和应用相关的风险，客户应提供充分的设计与操作安全措施。

XLSEMI 保证其所销售的产品性能符合 XLSEMI 标准保修的适用规范，仅在 XLSEMI 保证的范围内，且 XLSEMI 认为有必要时才会使用测试或者其他质量控制技术。除非政府做出了硬性规定，否则没有必要对每种产品的所有参数进行测试。

对于 XLSEMI 的产品手册或数据表，仅在没有对内容进行任何篡改且带有相关授权、条件、限制和声明的情况下才允许进行复制。在复制信息的过程中对内容的篡改属于非法的、欺诈性商业行为。XLSEMI 对此类篡改过的文件不承担任何责任。

有关最新的产品信息，请访问 [www.xlsemi.com](http://www.xlsemi.com)。