

## 380KHz 18V 3A开关电流降压型DC-DC转换器

XL1530

## 特点

- 3.6V到18V宽输入电压范围
- 输出电压从0.8V到16V可调
- 最大占空比100%
- 最小压降0.6V
- 固定380KHz开关频率
- 最大3A开关电流
- 内置功率MOS
- 高效率
- 出色的线性与负载调整率
- EN脚TTL关机功能
- EN脚滞后功能
- 内置热关断功能
- 内置限流功能
- 内置输出短路保护功能
- SOP8封装

## 描述

XL1530是一款高效降压型DC-DC转换器，固定380KHz开关频率，可以提供最高3A输出电流能力，具有低纹波，出色的线性调整率与负载调整率特点。XL1530内置固定频率振荡器与频率补偿电路，简化了电路设计。

PWM控制环路可以调节占空比从0~100%之间线性变化。内置使能功能、输出过电流保护功能。当输出短路时，开关频率从380KHz降至80KHz。内置补偿模块可以减少外围元器件数量。

## 应用

- LCD显示屏与LCD电视
- 数码相框
- 机顶盒
- 路由器
- 通讯设备供电

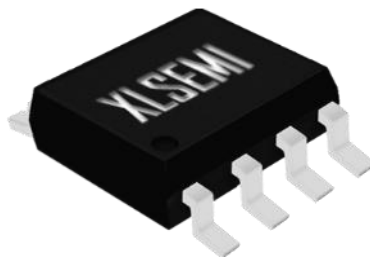


图1.XL1530封装

380KHz 18V 3A开关电流降压型DC-DC转换器

XL1530

## 引脚配置

FB	1	8	GND
EN	2	7	GND
XL1530			
NC	3	6	SW
VIN	4	5	SW

图 2. XL1530 引脚配置

表 1. 引脚说明

引脚号	引脚名称	描述
1	FB	反馈引脚，通过外部电阻分压网络，检测输出电压进行调整，参考电压为 0.8V。
2	EN	使能引脚，高电平工作，低电平关机。悬空时为高电平。
3	NC	无连接。
4	VIN	电源输入引脚，支持 DC3.6V~18V 宽范围电压操作，需要在 VIN 与 GND 之间并联电解电容以消除噪声。
5, 6	SW	功率开关输出引脚，SW 是输出功率的开关节点。
7, 8	GND	接地引脚。

### 方框图

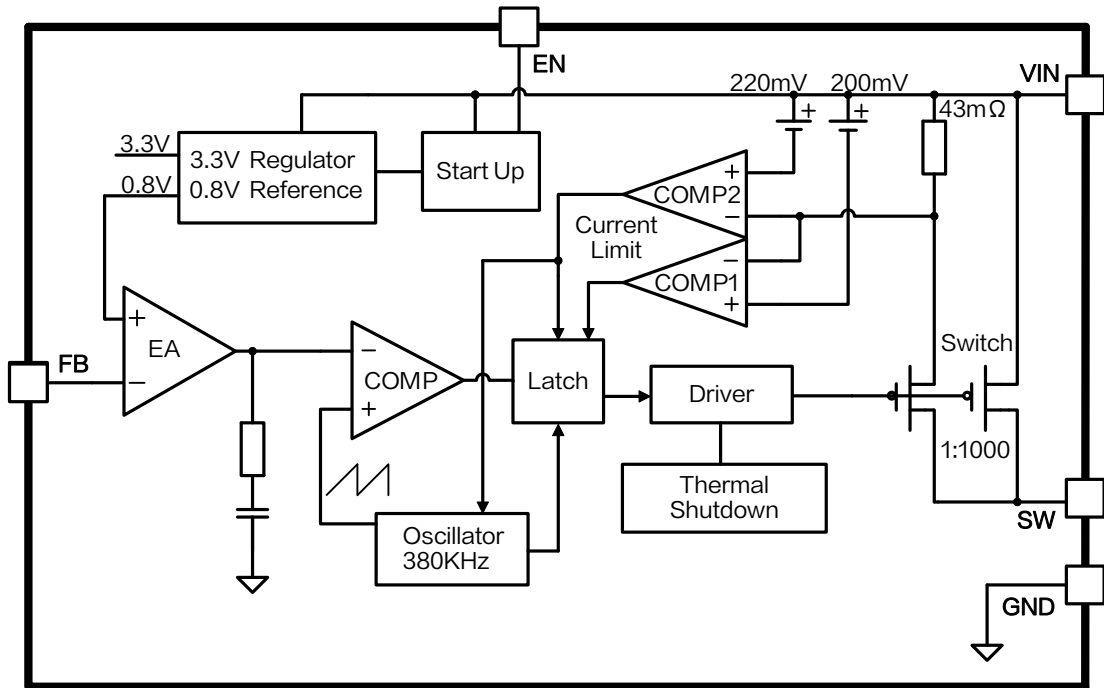


图 3. XL1530 方框图

### 典型应用

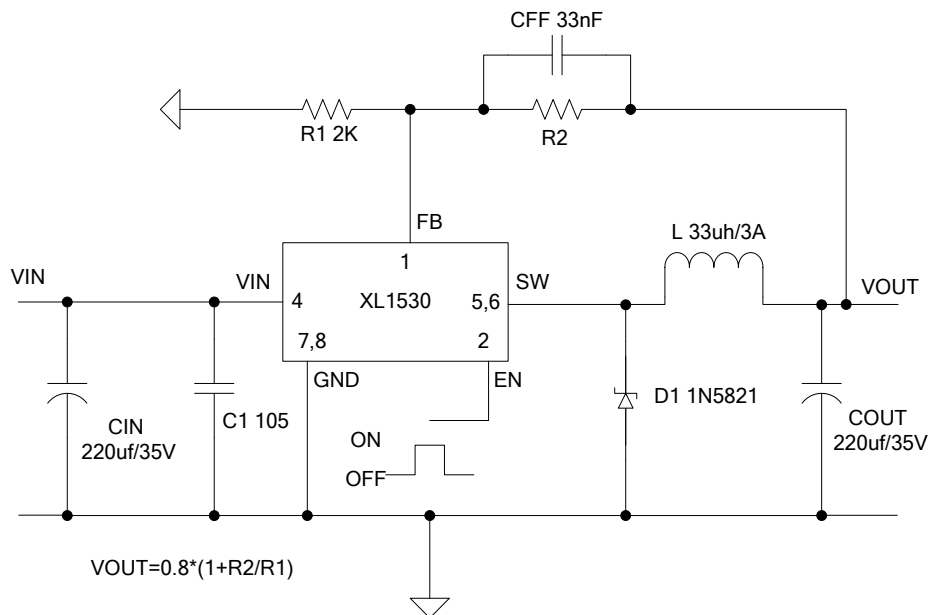


图 4. XL1530 系统参数测量电路

380KHz 18V 3A开关电流降压型DC-DC转换器

XL1530

## 订购信息

产品型号	打印名称	封装方式	包装类型
XL1530E1	XL1530E1	SOP8	2500/4000 只每卷

XLSEMI 无铅产品，产品型号带有“E1”后缀的符合 RoHS 标准。

## 绝对最大额定值（注1）

参数	符号	值	单位
输入电压	$V_{in}$	-0.3 到 20	V
反馈引脚电压	$V_{FB}$	-0.3 到 $V_{in}$	V
使能引脚电压	$V_{EN}$	-0.3 到 $V_{in}$	V
输出开关引脚电压	$V_{SW}$	-0.3 到 $V_{in}$	V
功耗	$P_D$	内部限制	mW
热阻 (SOP8) (结到环境, 无外部散热片)	$R_{JA}$	100	$^{\circ}C/W$
操作结温	$T_J$	-40 到 125	$^{\circ}C$
贮存温度范围	$T_{STG}$	-65 到 150	$^{\circ}C$
引脚温度(焊接10秒)	$T_{LEAD}$	260	$^{\circ}C$
ESD (人体模型)		2000	V

**注 1:** 超过绝对最大额定值可能导致芯片永久性损坏，在上述或者其他未标明的条件下只做功能操作，在绝对最大额定值条件下长时间工作可能会影响芯片的寿命。

380KHz 18V 3A开关电流降压型DC-DC转换器

XL1530

## XL1530 电气特性

$T_a = 25^\circ\text{C}$ ; 除非特别说明。

符号	参数	条件	最小值	典型值	最大值	单位
图 4 的系统参数测量电路						
VFB	反馈电压	$V_{in} = 7\text{V}$ 到 $18\text{V}$ , $V_{out} = 5\text{V}$ $I_{load} = 0.2\text{A}$ 到 $3\text{A}$	0.776	0.8	0.824	V
$\eta$	效率	$V_{in} = 12\text{V}$ , $V_{out} = 5\text{V}$ $I_{out} = 3\text{A}$	-	88	-	%

## 电气特性(直流参数)

$V_{in} = 12\text{V}$ ,  $GND = 0\text{V}$ ,  $V_{in}$ 与 $GND$ 之间并联 $220\mu\text{F}/50\text{V}$ 电容;  $I_{out} = 500\text{mA}$ ,  $T_a = 25^\circ\text{C}$ ; 其他任意, 除非特别说明。

参数	符号	条件	最小值	典型值	最大值	单位
输入电压	$V_{in}$		3.6		18	V
关机电流	$I_s$	$V_{EN} = 0\text{V}$		60	200	$\mu\text{A}$
静态电源电流	$I_q$	$V_{EN} = 2\text{V}$ , $V_{FB} = V_{in}$		3	5	mA
振荡频率	$F_{osc}$		323	380	437	KHz
开关电流限值	$I_L$	$V_{FB} = 0\text{V}$		4.7		A
EN 脚阈值电压	$V_{EN}$	高(开) 低(关)		1.4 0.8		V
EN 脚输入漏电流	$I_H$	$V_{EN} = 2\text{V}$ (开)		1	15	$\mu\text{A}$
	$I_L$	$V_{EN} = 0\text{V}$ (关)		1	15	$\mu\text{A}$
最大占空比	$D_{MAX}$	$V_{FB} = 0\text{V}$		100		%

### 测试电路和布局指南

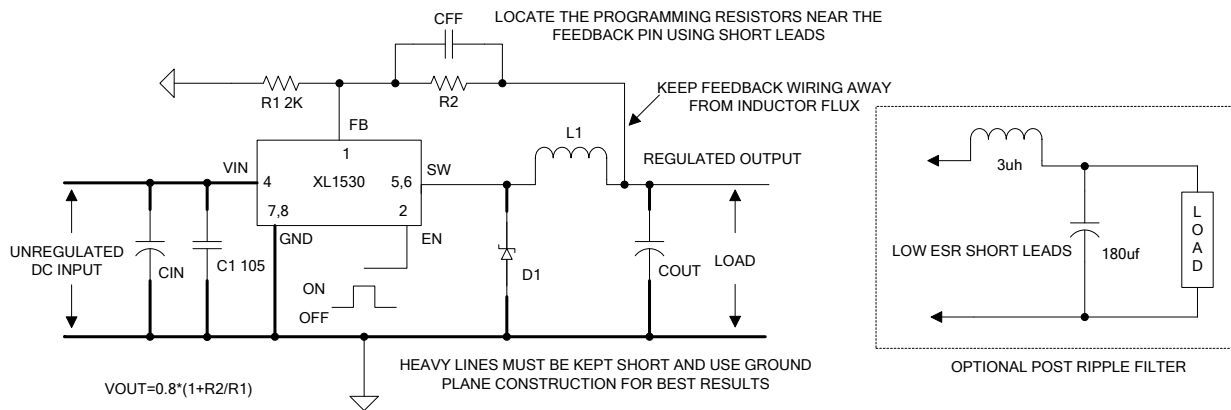


图 5.XL1530 标准测试电路和布局指南

R1 选择 2K，误差 1% 的电阻以获得最佳稳定性。

C1 和 CFF 是可选的；为了提高稳定性和降低输入电源线噪声，C1 必须靠近芯片的 VIN 和 GND 引脚；

输出电压大于 10V 时，需要一个补偿电容 CFF。补偿电容 CFF 的典型值在 100 pF 到 33 nF 之间，并与输出电压设置电阻 R2 并联。对于高输出电压、低输入电压或低输出电压或具有极低的 ESR 输出电容（如固态钽电容）等情况，补偿电容为系统提供额外的稳定性。

$CFF = 1 / (31 * 1000 * R2)$ ；这个电容可以是陶瓷电容、薄膜电容或银云母电容等（由于 Z5U 陶瓷电容性能不稳定，因此不推荐使用）。

380KHz 18V 3A开关电流降压型DC-DC转换器

XL1530

### 肖特基选择表

电流	表贴	直插	VR (与系统最大输入电压相同)				
			20V	30V	40V	50V	60V
1A		√	1N5817	1N5818	1N5819		
3A		√	1N5820	1N5821	1N5822		
		√	MBR320	MBR330	MBR340	MBR350	MBR360
	√		SK32	SK33	SK34	SK35	SK36
	√			30WQ03	30WQ04	30WQ05	
		√		31DQ03	31DQ04	31DQ05	
		√		SR302	SR303	SR304	SR305

## 380KHz 18V 3A开关电流降压型DC-DC转换器

XL1530

### 系统典型应用 (12V~5V/3A)

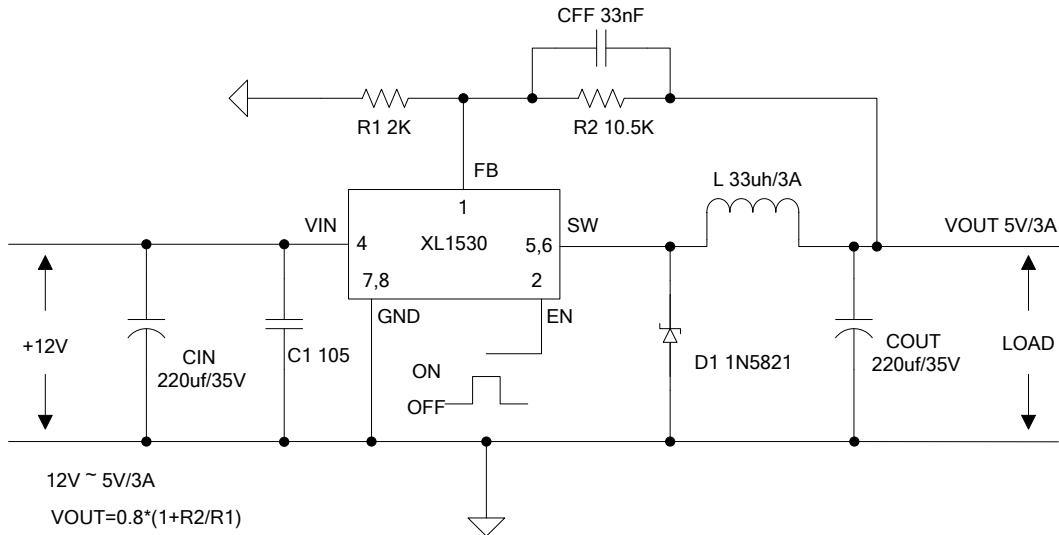


图 6.XL1530 系统参数测量电路 (12V~5V/3A)

### 系统典型应用 (12V~3.3V/3A)

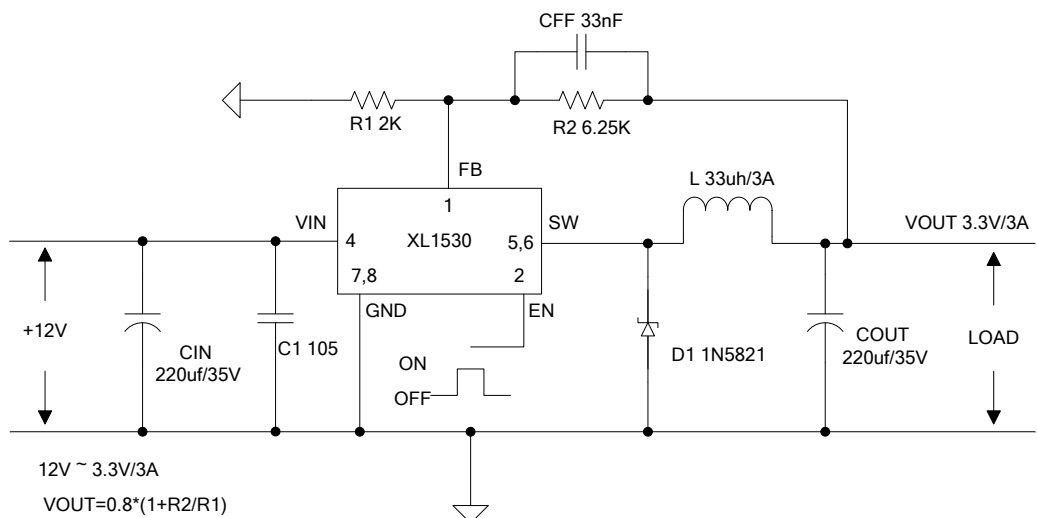
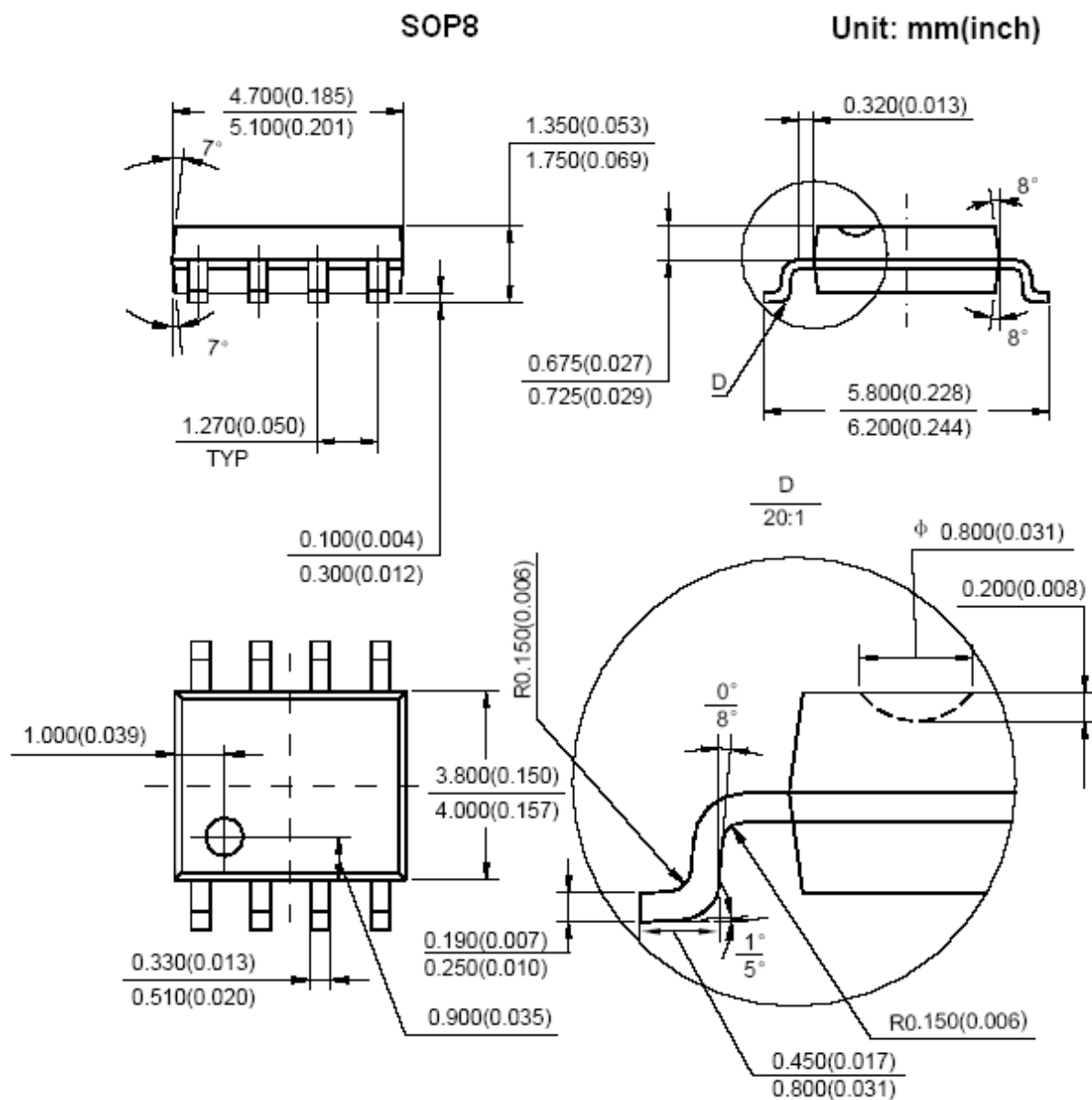


图 7.XL1530 系统参数测量电路 (12V~3.3V/3A)



### 物理尺寸

### SOP8



380KHz 18V 3A开关电流降压型DC-DC转换器

XL1530

### 重要申明

XLSEMI 保留在任何时间、在没有任何通报的前提下，对所提供的产品和服务进行更正、修改、增强的权利。XLSEMI 不对 XLSEMI 产品以外的任何电路使用负责，也不提供其专利权许可。

XLSEMI 对客户应用帮助或产品设计不承担任何责任。客户应对其使用 XLSEMI 的产品和应用自行负责。为尽量减小与客户产品和应用相关的风险，客户应提供充分的设计与操作安全措施。

XLSEMI 保证其所销售的产品性能符合 XLSEMI 标准保修的适用规范，仅在 XLSEMI 保证的范围内，且 XLSEMI 认为有必要时才会使用测试或者其他质量控制技术。除非政府做出了硬性规定，否则没有必要对每种产品的所有参数进行测试。

对于 XLSEMI 的产品手册或数据表，仅在没有对内容进行任何篡改且带有相关授权、条件、限制和声明的情况下才允许进行复制。在复制信息的过程中对内容的篡改属于非法的、欺诈性商业行为。XLSEMI 对此类篡改过的文件不承担任何责任。

有关最新的产品信息，请访问 [www.xlsemi.com](http://www.xlsemi.com)。